

業務用除湿乾燥機

NON-FLON MODEL

NEW RFB500G-T



RFB500F1



RFB1500F



RFB3750F1

ラインナップ紹介

天吊型除湿機

床置型除湿乾燥機
小型連搬式タイプ

床置型除湿乾燥機
大型据付式タイプ

取扱上の注意事項

INDUSTRIAL DEHUMIDIFIERS

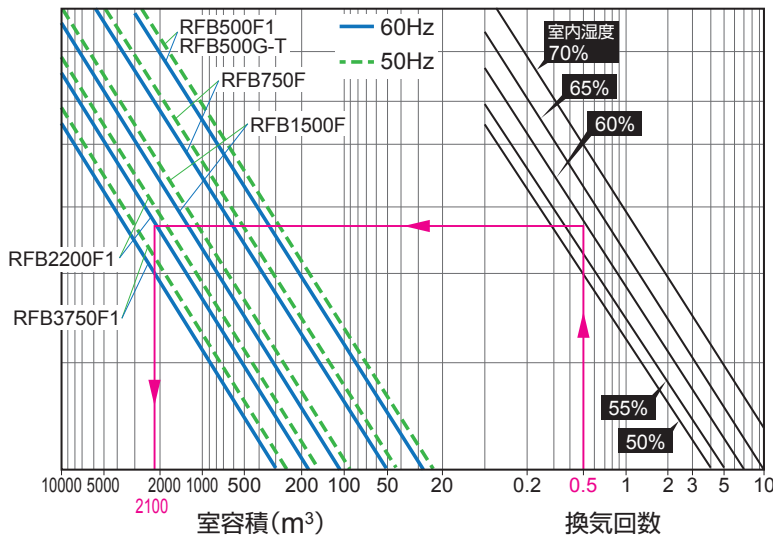
ラインナップ紹介

ラインナップ紹介

区分	型式	使用冷媒	除湿能力 [L/h] (50/60Hz) ※2	電源 [V・(Hz)]	使用温度範囲		参照 ページ
					室内機	室外機	
天井型	RFB500G-T	R1234yf	1.4/1.6	単相100V ±10% (50/60)	1~40	—	P.3~8
小型 可搬式	RFB500F1	R407C	1.4/1.6	単相100V ±10% (50/60)	1~40	—	P.9~12
	RFB500F1-L ※1					—	
	RFB750F		1.4/1.7	三相200 ±10% (50/60)	—		
	RFB1500F		3.0/3.6		—		
	RFH1500F ※1		2.0/2.3		20~45	—	
床置型 大型 据付式	RFB2200F1 (除湿専用)	R410A	7.6/8.7	三相200 ±10% (50/60)	1~40	—	P.13~16
	RFB3750F1 (除湿専用)		14.0/16.0			—	
	RFB2200F1-R (冷却機能付)		7.6/8.7		-5~43		
	RFB3750F1-R (冷却機能付)		13.7/15.6				

※1 RFB500F1-L、RFH1500Fは受注生産品 ※2 ①吸込空気温度30℃・相対湿度80%時(RFB500G-T、RFB500F1、RFB500F1-L)、②吸込空気温度30℃・相対湿度60%時(RFB750F、RFB1500F、RFH1500F)、③吸込空気温度25℃・相対湿度80%時(RFB2200F1/F1-R、RFB3750F1/F1-R)を定格として表示。詳細は各製品の「運転範囲」を参照ください。

除湿乾燥機選定のめやす



条件：吸込空気温度 30℃、相対湿度 80%で
室内に水分発生がないとき。

例)
換気回数 0.5 回 /h、室内湿度 60%のとき、
RFB2200F1 1 台あたりの室容積は
2100m³ となります。

※上記条件より外れる場合や室温調節が必要な場合は、
販売店営業マンにお問い合わせ願います。
※除湿乾燥機の送風量で室内空気の循環が不十分な場合
には扇風機などの設置が必要です。
※RFB2200、RFB3750 は、運転・停止・除湿の切り替え
頻度が 2回/時間以下にする必要があります。

室の種類による自然換気回数

室の種類	自然換気回数	室の種類	自然換気回数	室の種類	自然換気回数
人の出入りの多い商店	2~3	廊下	1	喫茶店(換気扇なし)	1
窓および外気に面した入口のない室	0.5~0.75	教室	0.5~3	喫茶店(換気扇あり)	4
		教会	0.75~2	木造住宅(洋間)	1
応接室	1~2	事務所	0.5~1	木造住宅(和室)	1.5
		倉庫	0.5~2		
		工場	0.5~3		

除湿乾燥機で除湿できる水量は室内の広さ、構造、自然換気回数、室内の温度・湿度によって変わってきます。

自然換気回数とは、

$$\text{自然換気回数} = \frac{\text{侵入外気量 (m}^3\text{/h)}}{\text{室容積 (m}^3\text{)}}$$

このことで、
建物の構造、扉の開閉回数などにより大きな差があります。

用途例



天井裏の結露防止

RFB500G-T

- ①食品工場
- ②スポーツジム
- ③ホテル
- ④老人ホーム



乾燥

- ①コンクリートの乾燥
- ②タイル、染物、陶器などの乾燥
- ③玉ねぎのキュアリング
- ④うどん、そうめんなどの乾燥
- ⑤家具塗装後の乾燥
- ⑥スポーツ施設での衣類、シューズの乾燥
- ⑦干し柿の乾燥



貯蔵

- ①金属材料、樹脂材料などの保管
- ②缶詰、畳、漢方薬の原料、衣類などの保管
- ③果実、球根などの貯蔵
- ④こんにゃく玉の貯蔵
- ⑤倉庫内ダンボール箱の変形防止



生産工程

- ①アルバムの製造工程
- ②化粧品原料の調合工程
- ③調味料の包装工程
- ④味噌製造工程
- ⑤えのき栽培工程
- ⑥食品工場内の除湿
- ⑦養鶏工場洗卵機の蒸気除湿

その他

- ①室内の除湿(不快指数の低減)
- ②三次元測定室の湿度管理
- ③金型加工工場の湿度管理
- ④コンピュータ室の湿度管理
- ⑤水道局ポンプ室の除湿
- ⑥コピー機の安定運転

天吊型除湿機

機種

RFB500G-T

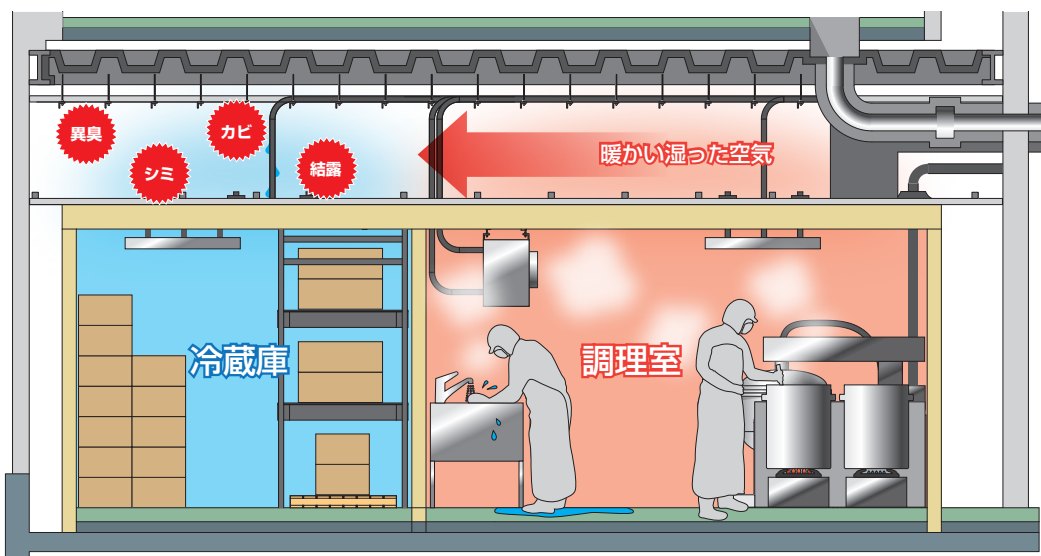
※1 右図は施工例になります。
 ※2 アフターサービスの対応についてはご購入前に
 事前にお問い合わせください。



事例

食品工場天井裏

調理室と冷蔵庫が隣接する食品工場の天井裏は結露が発生しやすい環境になっており、結露水が発生した場合、カビ・異臭・シミ発生の原因となります。
 オリオン機械は、結露対策としてノンフロン天吊型除湿機をご提案します。



天吊型除湿機

業界初!

ノンフロン冷媒採用天吊型除湿機

R1234yf採用によりフロン管理工数ゼロ!

ノンフロン冷媒であるR1234yfは、「フロン排出抑制法」の対象外のため専門業者による回収や定期点検の義務がなく、フロンによる管理・廃棄コストを削減することが可能

フロン排出抑制法による義務

保全

製品の適切な
場所への設置

設置環境の
維持保全

記録

整備履歴の保存管理
点検および整備内容から機器
を廃棄するまでの記録を保存

修理

専門業者へ依頼する
フロン類の漏えいが
見つかった場合

点検

簡易点検
専門業者が
アドバイスする

定期点検
機器が一定規模
以上の場合

報告

国への報告
漏えい量が1,000t-CO₂以上の
場合 ※目安はフロンガス約500kg

回収

専門業者へ依頼する
機器を廃棄する場合

ノンフロン
冷媒採用に
より

フロン
管理工数
ゼロ

0

天井裏に設置している
から管理が大変だな



点検の内容 全ての第一種特定製品について、機器の所有者・管理者は簡易点検を行う必要があります。さらに所有・管理する第一種特定製品の冷凍用圧縮機の定格出力が7.5kW以上の場合は、有資格者*による定期点検を行う必要があります。 *冷媒フロン類取扱技術者など

R1234yf採用により環境負荷を大幅に低減

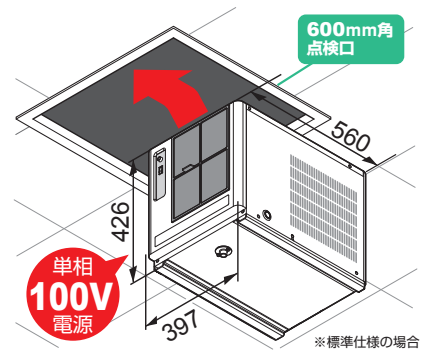
ノンフロン冷媒であるR1234yfは既存冷媒と比較して地球温暖化係数(GWP)が低く、オゾン層破壊係数(ODP)はゼロと環境に優しい冷媒です。

GWP1
R1234yf

GWP
1770
R407C

一体形のため冷媒配管工事不要

圧縮機内蔵の一体形で製品サイズもコンパクトのため、設備完工後の結露問題にも後付け設置可能(電源:单相100V)



天吊・床置き2つの使い方に対応

1つの筐体で天吊・床置きの2パターンの使い方に対応可能
設置環境に合わせた使い方ができるため、幅広い用途に使用可能
※ドレン配管は下り勾配1/100以上確保してください。

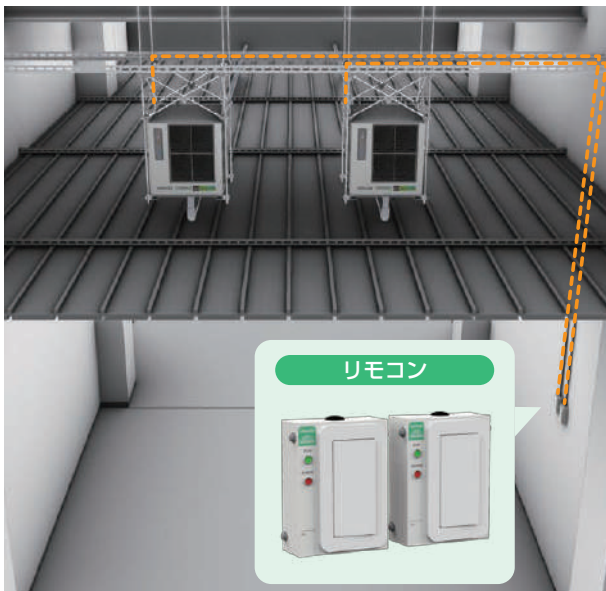


床置きの場合



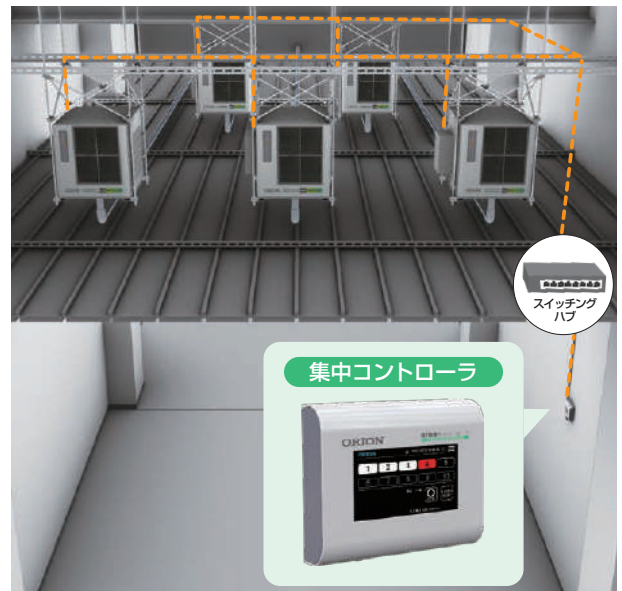
天吊の場合

設置イメージ



1~3台設置の場合

リモコンにより作業エリアでの運転停止操作、運転状態を確認することができます。



複数台設置の場合

RFB500G-T+XX4XXX(集中コントローラ+集中コントローラ接続仕様1号機目)と設置台数に応じた「集中コントローラ接続仕様」を手配いただくことで一括集中管理することが可能です。
※接続時には、スイッチングハブやLANケーブルが必要になります。

豊富なメーカーオプションをラインナップ

メーカーオプション品番は6桁となりますので、下記オプション品番設定にてご確認の上、販売店までご指示ください。

1桁目	2桁目	3桁目	4桁目	5桁目	6桁目
0:標準	0:電源コード無	0:リモコン付属 リモコンコード無	0:標準	0:標準	0:標準
1:防食仕様	1:電源コード 5m付属	1:リモコン付属 リモコンコード15m付属	1:排気ダクト仕様φ75(1口)		1:検査成績書
		2:リモコン付属 リモコンコード30m付属	2:排気ダクト仕様φ150(1口)		2:検査要領書
		3:リモコン無 リモコンコード無	3:キャスタ仕様		3:検査成績書 +検査要領書
		4:集中コントローラ+集中コントローラ接続仕様 1号機目	4:吸排気ダクト仕様(天井隠ぺい型) 排気ダクト φ75(1口)/吸気ダクト φ75(1口)		
		5:集中コントローラ接続仕様 2号機目	5:吸排気ダクト仕様(天井隠ぺい型) 排気ダクト φ75(1口)/吸気ダクト φ150(1口)		
		6:集中コントローラ接続仕様 3号機目	6:吸排気ダクト仕様(天井隠ぺい型) 排気ダクト φ75(1口)/吸気ダクト φ75(2口)		
		7:集中コントローラ接続仕様 4号機目	7:吸排気ダクト仕様(天井隠ぺい型) 排気ダクト φ75(1口)/吸気ダクト φ150(2口)		
		8:集中コントローラ接続仕様 5号機目	8:吸排気ダクト仕様(天井隠ぺい型) 排気ダクト φ150(1口)/吸気ダクト φ75(1口)		
		9:集中コントローラ接続仕様 6号機目	9:吸排気ダクト仕様(天井隠ぺい型) 排気ダクト φ150(1口)/吸気ダクト φ150(1口)		
		A:集中コントローラ接続仕様 7号機目	A:吸排気ダクト仕様(天井隠ぺい型) 排気ダクト φ150(1口)/吸気ダクト φ75(2口)		
		B:集中コントローラ接続仕様 8号機目	B:吸排気ダクト仕様(天井隠ぺい型) 排気ダクト φ150(1口)/吸気ダクト φ150(2口)		
		C:集中コントローラ接続仕様 9号機目			
		D:集中コントローラ接続仕様 10号機目			

※1 防食仕様は、長期的に腐食防止を保証するものではありません。防食仕様の対応内容は凝縮器:カチオン電着塗装、露出銅/パイプ耐腐食性塗装(塗料)
 ※2 吸気ダクト仕様のみ対応はできません。
 ※3 キャスタ仕様は床置き専用となります。天吊型に転用はできません。
 ※4 集中コントローラ接続仕様は、各機にIPアドレスを設定して出荷いたします。

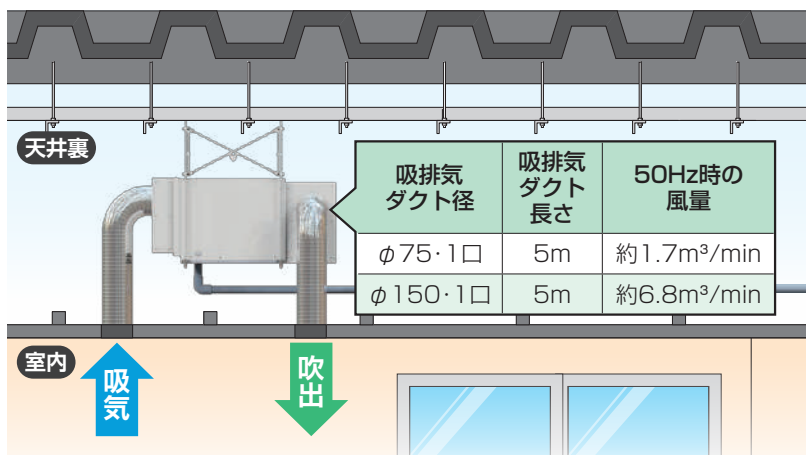
天吊型除湿機

吸排気ダクト仕様(天井隠ぺい型)

居室空間の湿気問題を解決



※吸気ダクト仕様のみ対応はできません。
 ※ダクト類は現地手配となります。



キャスタ仕様

コンパクトでキャスタ付きのため
 除湿したい場所にカンタン設置可能
 製品外形図の詳細はP.8
 除湿能力・運転範囲はP.7を参照ください。

※ 取付キャスタ仕様
 前輪:旋回式(ストッパー付)、後輪:固定式
 ※ キャスタ仕様は床置き専用となります。天吊型に転用はできません。



■アクセサリ(別売品)一覧

湿度調節器(品番:03107949020)

設定範囲~90%RHまで
端子台接続



ドレンポンプ(品番:0A005228000)

ドレン水の排水用ポンプです。ドレン配管の勾配が取れない時などに使用してください。

※除湿機からドレンポンプに自然勾配でドレン水が流れるように除湿機を設置してください。



单相100V-240V(別電源)
故障停止信号付(端子台接続)

集中コントローラ取付用ボックス組立

(品番:03107949020)
集中コントローラ取付用部品になります。

排気ダクト専用アクセサリ

6桁品番で「排気ダクト仕様φ150(1口)」と「吸排気ダクト仕様(天井隠ぺい型)排気ダクトφ150(1口)」のみ取付が可能な部品

**排気ダクト仕様 φ75
2口チャンバー組立**
(品番:03116040020)

**排気ダクト仕様 φ150
2口チャンバー組立**
(品番:03116040010)



液晶タッチパネル集中コントローラ

集中コントローラは、最大で 10 台まで登録でき、登録されている各機体の運転状態を一目で確認することが可能です。

【主な機能】

- 最大 10 台の運転状態を表示
- 登録した機体の一括での運転停止
- 異常が発生した機体を表示
- ウィークリタイマー機能有

注意 (1)集中コントローラを使用する場合は、メーカーオプション(6桁品番)または、アクセサリ(別売品)にて手配してください。
(2)集中コントローラは、背面から配線を接続する構造上、スイッチボックス(現地手配)などへ取付が必要です。



■集中コントローラ接続用 アクセサリ(別売品)

除湿機本体納入後に集中コントローラのご使用を検討される場合などは、納入している台数に応じた部品番号で手配してください。

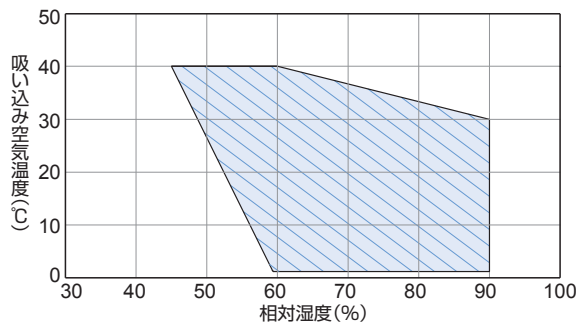
部品番号	名称	アクセサリ内訳										
03116201010	集中管理 1台セット組立	集中コントローラ	1号機用									
03116202010	集中管理 2台セット組立	集中コントローラ	1号機用	2号機用								
03116203010	集中管理 3台セット組立	集中コントローラ	1号機用	2号機用	3号機用							
03116204010	集中管理 4台セット組立	集中コントローラ	1号機用	2号機用	3号機用	4号機用						
03116205010	集中管理 5台セット組立	集中コントローラ	1号機用	2号機用	3号機用	4号機用	5号機用					
03116206010	集中管理 6台セット組立	集中コントローラ	1号機用	2号機用	3号機用	4号機用	5号機用	6号機用				
03116207010	集中管理 7台セット組立	集中コントローラ	1号機用	2号機用	3号機用	4号機用	5号機用	6号機用	7号機用			
03116208010	集中管理 8台セット組立	集中コントローラ	1号機用	2号機用	3号機用	4号機用	5号機用	6号機用	7号機用	8号機用		
03116209010	集中管理 9台セット組立	集中コントローラ	1号機用	2号機用	3号機用	4号機用	5号機用	6号機用	7号機用	8号機用	9号機用	
03116210010	集中管理 10台セット組立	集中コントローラ	1号機用	2号機用	3号機用	4号機用	5号機用	6号機用	7号機用	8号機用	9号機用	10号機用

仕様表

項目	型式	RFB500G-T
除湿能力(50/60Hz) ※1 ※2	L/h	1.4 / 1.6
法定冷凍トン(50/60Hz)		0.16 / 0.19
使用温度範囲	℃	1~40
電気特性	電源	V・Hz 単相100±10%・50 / 60
	電流	A 6.3 / 6.4
	消費電力	kW 0.55 / 0.64
	電源容量	kVA 1.0
装置細目	圧縮機	W 525 ロータリー式
	凝縮器	フィンアンドチューブ型 強制空冷式
	送風機	W 10
	風量	m³/min 8 / 9
	冷媒制御装置	キャピラリチューブ
	冷媒・冷媒量 ※3	R1234yf・0.44kg
	霜取装置	デフロストサーモスタット
	温度制御装置	外気温度制御サーモスタット
排水口口径 ※4	Rc1/2	
外形寸法(高さ×奥行×幅)	mm	426×560×397
製品質量	kg	34
保護装置	圧縮機	過負荷リレー / 過電流継電器
	冷媒回路	高圧圧力スイッチ
	電気回路	ヒューズ5A
	除湿回路	ドレン漏水停止スイッチ
運転音(50 / 60Hz)	dB	52 / 54

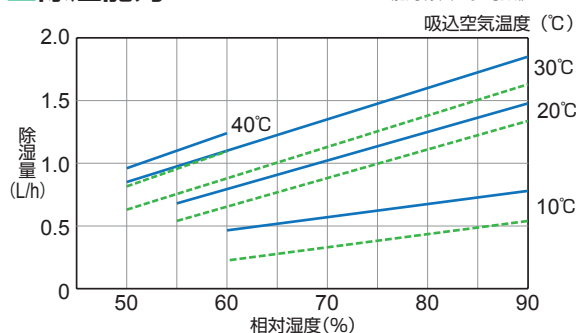
※1 除湿能力は吸込空気温度30℃、相対湿度80%時を定格条件として表示しています。
 ※2 除湿能力は表示能力の95%以上です。
 ※3 本製品には微燃性冷媒ガスが封入されています。屋内設置する際は、冷媒ガス漏洩時の燃焼防止のため、十分な換気を行い、火気を近づけないよう留意ください。
 ※4 排水配管類は客先手配品です。
 注) アフターサービスの対応については、ご購入前に事前にお問い合わせください。

運転範囲



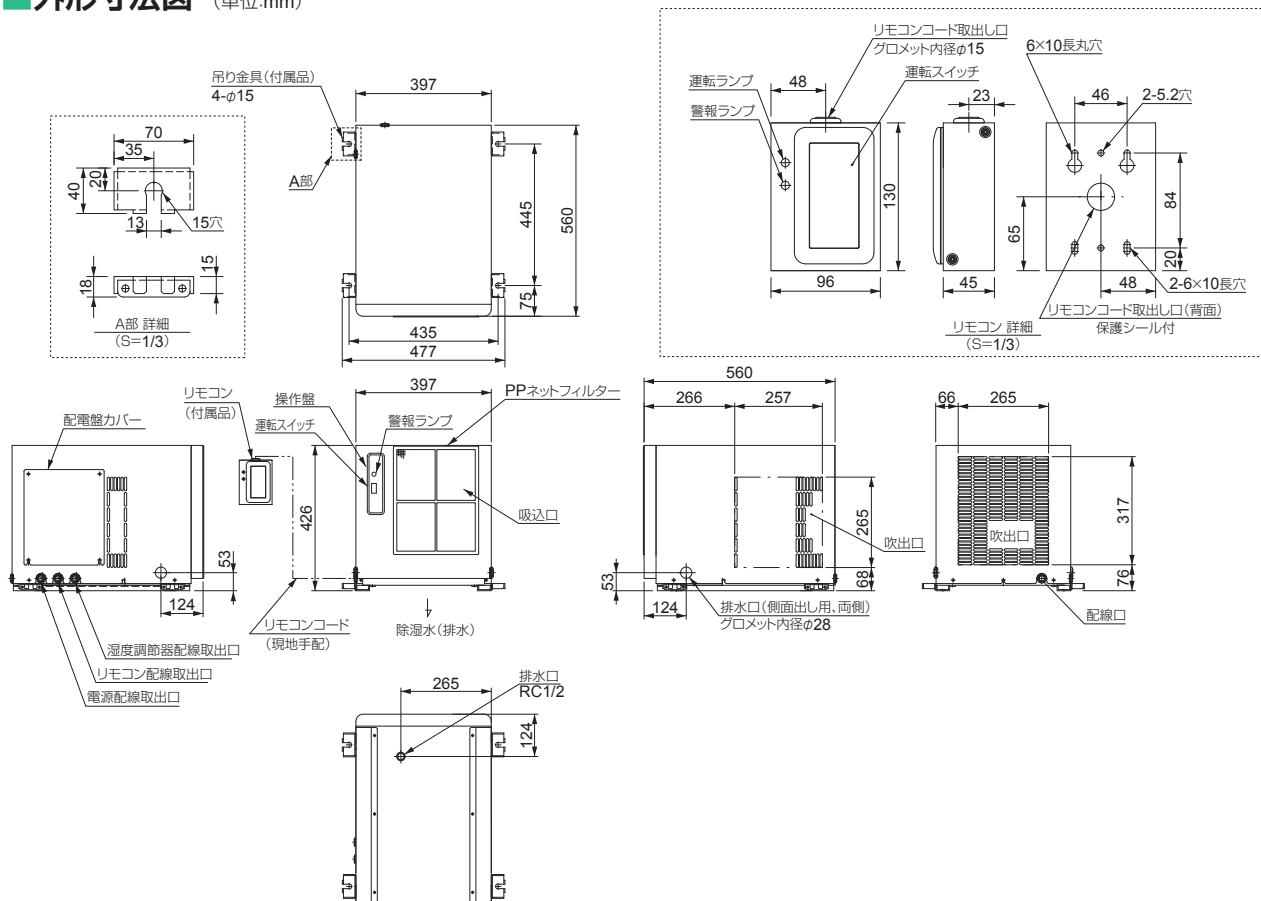
吸込空気温度が40℃以上になると、保護運転(送風運転)に入ります。36℃以下で再び除湿運転を開始します。

除湿能力



天吊型除湿機

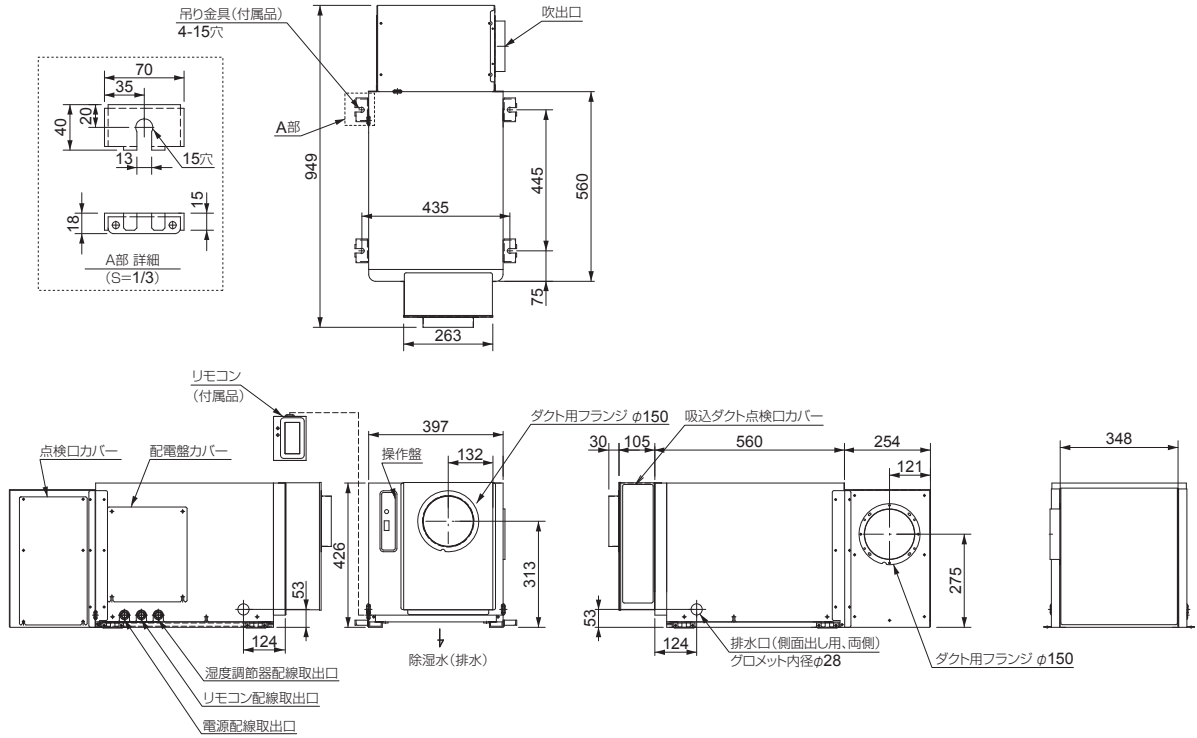
外形寸法図 (単位:mm)



吸排気ダクト仕様

※運転範囲・除湿能力はP.7を参照ください

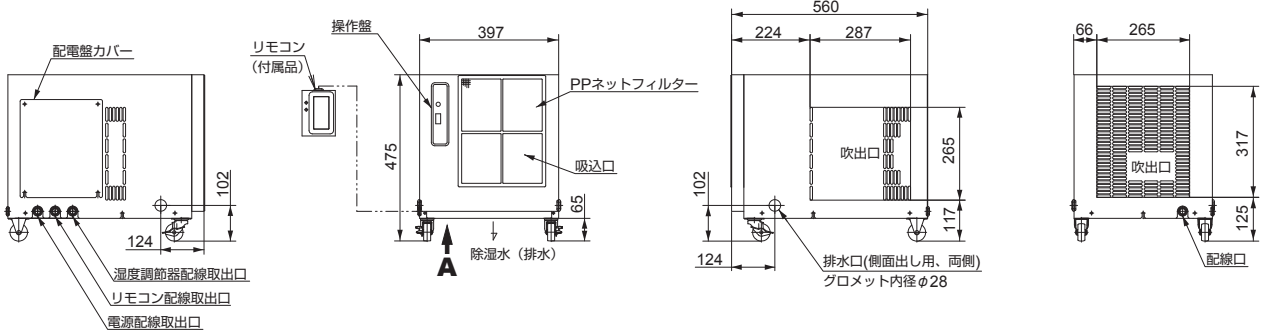
外形寸法図 (単位:mm)



キャスタ仕様

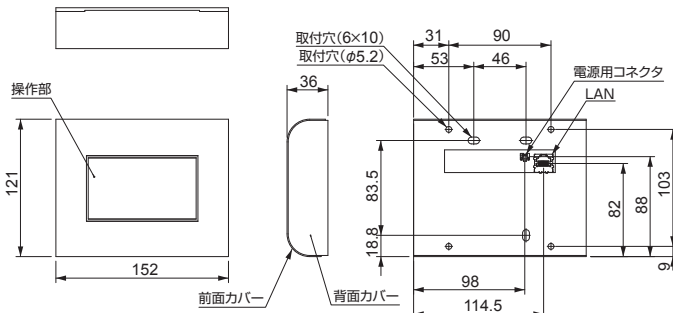
※運転範囲・除湿能力はP.7を参照ください

外形寸法図 (単位:mm)



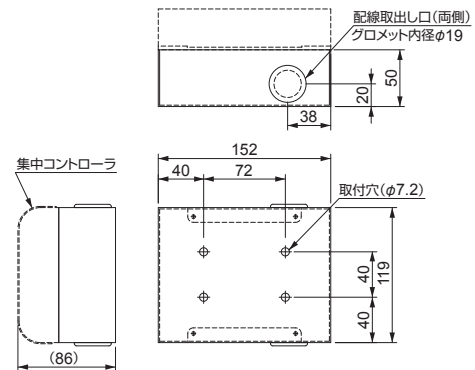
集中コントローラ

外形寸法図 (単位:mm)



集中コントローラ取付用ボックス組立

外形寸法図 (単位:mm)



小型可搬式タイプ

床置型除湿乾燥機

機種

RFB500F1 (-L)

RFB750F

RFB1500F

RFH1500F



※本製品の冷凍回路保証期間は、お買い上げ後2年間（ただし、稼働時間10,000時間まで）です。



RFB500F1



RFB1500F

汎用性の高い単相100V電源を採用(RFB500F1,F1-L)

電源単相100Vでキャスタ付きのため、カンタン設置が可能
キャスタ付で食品業から農業・サービス業など、さまざまな産業でご利用可能

エバポレータのカチオン電着塗装により耐食性向上

熱交換器(蒸発器)には、耐食性の高いカチオン電着塗装を標準で採用



※画像はRFB750Fになります

段積可能型 除湿機もラインナップ **受注生産品**

大型キャスタ採用で移動が容易
補強フレームにより、保管時の2段積みが可能

用途例

- 建築現場でのかべ、内装の乾燥
- 地下室の除湿、カビ・異臭発生防止
- 倉庫の除湿・工場内の湿度管理 等



(段積み収納例)

冬場はジェットヒーターと併用するとカビやサビの防止に、より効果的です。



RFB500F1-L

■アクセサリ(別売品)

項目	内容	RFB500F1	RFB500F1-L	RFB750F	RFB1500F	RFH1500F
吊り上げ取手	—	04083656010	—	—	—	—
風向板	天板を取り付けることで上部からの排風を塞ぐことが可能	04083657010	—	—	—	—
湿度調節器	設定範囲~90%RHまで	03107949010		03107949010		
大型キャスタ(ベース付)	キャスタ仕様 4輪:自在式(ストッパー付)	03083646010	—	—	—	—
アフターヒーター ※1	冬期にアフターヒーターを使用すると乾燥効果が上がります	—			EH-1500-B	
アフタークーラー ※1	除湿した空気の温度上昇を抑えることが可能	—	—	ZSA-750	ZSA-1500	

※1 受注生産品になります。

吊り上げ用取手



風向板



湿度調節器



大型キャスタ(ベース付き)



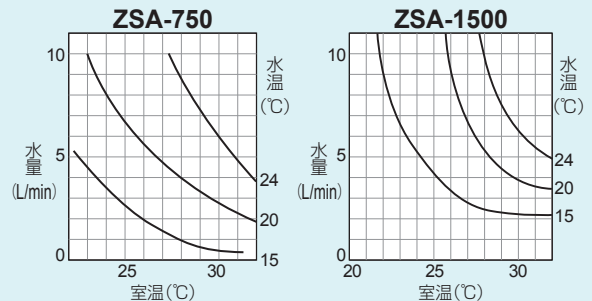
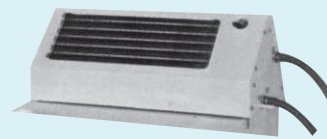
アフターヒーター **受注生産**

冬期にアフターヒーターをご使用になりますと、乾燥効果が上がります。

型式	EH-1500-B
適用機種	RFB1500F/RFH1500F
加温能力	2kW
使用温度範囲	1~40℃
運転制御方法	ファンモータと加温同期
電源	三相200V 50/60Hz
電流	5.8A
消費電力	2.0kW
外形寸法 (高さ×奥行×幅)	188×270×656mm
質量	8kg
発熱体	シーズヒーター
安全装置	温度調節器(55℃ OFF、45℃ ON固定) 温度過昇防止器(102℃ OFF、手動復帰)

アフタークーラー(水冷式) **受注生産**

室温の上昇をきらう用途に最適です。除湿した空気の温度上昇を抑えます。



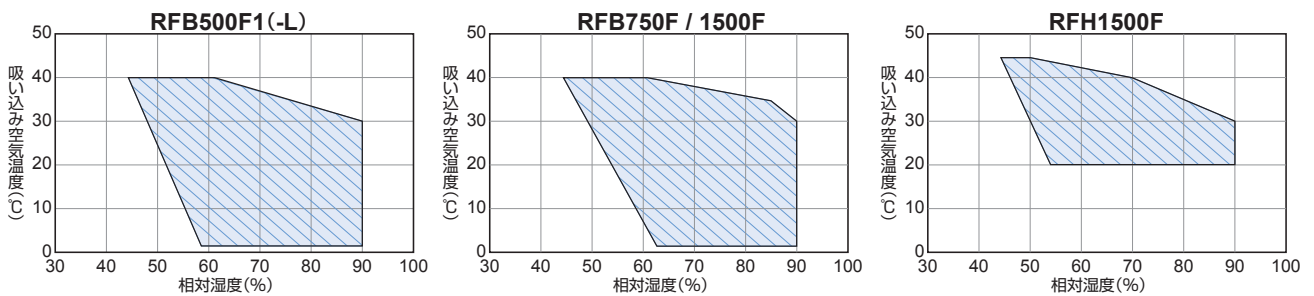
仕様表

項目	型式	汎用タイプ			高温タイプ	
		RFB500F1(-L) ※4	RFB750F	RFB1500F	RFH1500F ※4	
除湿能力(50/60Hz) ※1	L/h	1.4 / 1.6	1.4 / 1.7	3.0 / 3.6	2.0 / 2.3	
法定冷凍トン(50/60Hz)		0.19 / 0.23	0.24 / 0.29	0.52 / 0.62		
使用温度範囲	℃	1~40			20~45	
電気特性	電源	V	単相100±10% 50/60Hz	三相200±10% 50/60 Hz		
	電流 ※1	A	6.2 / 7.2	2.7 / 3.0	5.2 / 5.8	5.1 / 5.6
	消費電力 ※1	kW	0.62 / 0.73	0.71 / 0.90	1.44 / 1.86	1.4 / 1.8
	電源容量	kVA	1.0	1.5	3.3	3.0
装置細目	冷凍用圧縮機	kW	0.5	0.65	1.4	1.4
	凝縮器・蒸発器		フィンアンドチューブ型 強制空冷式			
	送風機	W	10	25	100	100
	風量	m³/min	8 / 9	13 / 14	26 / 30	26 / 30
	冷媒制御方式		キャピラリーチューブ			
	冷媒		R407C			
	冷媒封入量	kg	0.4	0.52	0.83	0.9
	霜取装置		デフロスターモスタット			
	送風ファン		プロペラ式			
	湿度調節器		取付可能(別売品)			
外形寸法(高さ×奥行×幅)	mm	859×407×377 (-L:970×495×565)	781×400×540	1012×465×655	1012×465×655	
製品質量	kg	36.5(-L:47)	46	77	80	
装保護	冷凍用圧縮機		過電流継電器			
	冷媒回路		高圧圧力スイッチ			
付属品	排水用タンク		17Lタンク (満水停止装置付)	-		
	排水用ホース ※3		-	内径φ19ビニールホース 2m		
	電源コード		ポッキンプラグ付き 5m	キャプタイヤコード 3m		
運転音 ※2	dB	55 / 58	61 / 63	63 / 67	63 / 67	

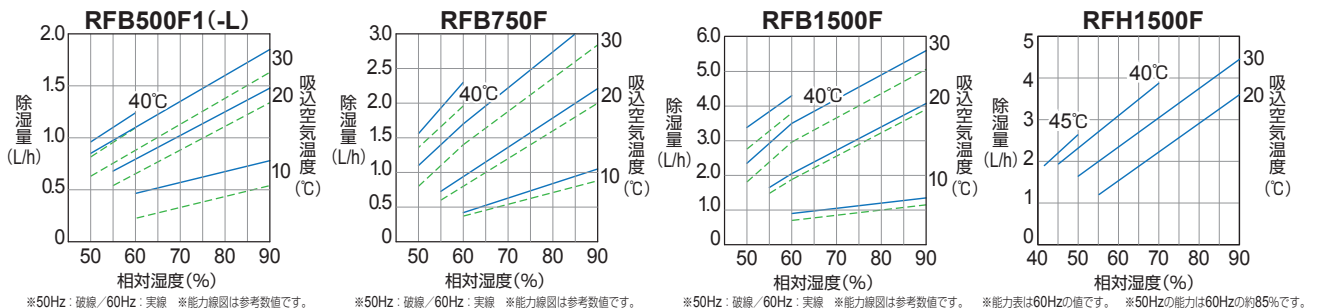
※1 吸込空気温度30℃、相対湿度60%(RFB500F1は80%)時を定格として表示。能力は表示能力の95%以上です。 ※2 運転音は正面1m、高さ1mの値です。
 ※3 RFB500F1には、内径φ19のホースの接続が可能です。 ※4 RFB500F1-L、RFH1500Fは受注生産品です。

床置型除湿乾燥機 小型可搬式タイプ

運転範囲

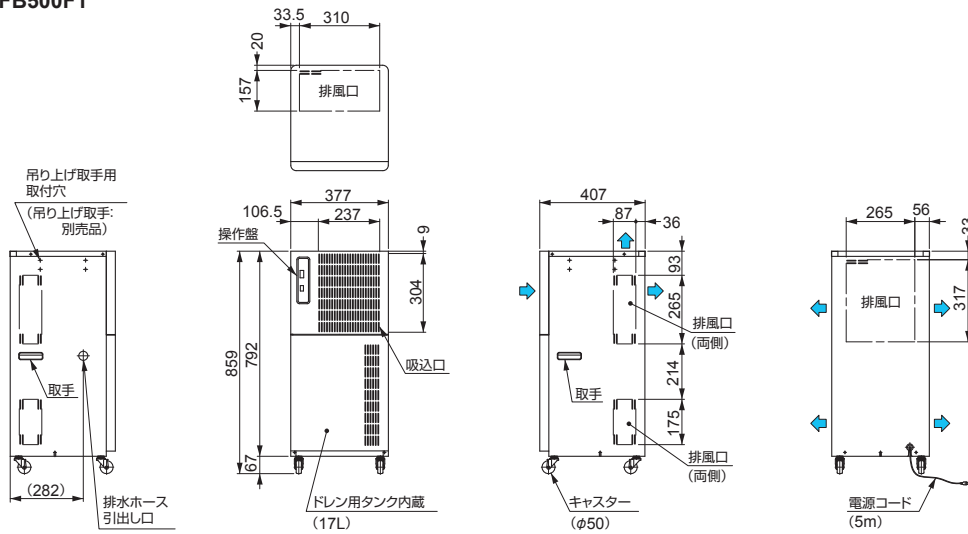


除湿能力

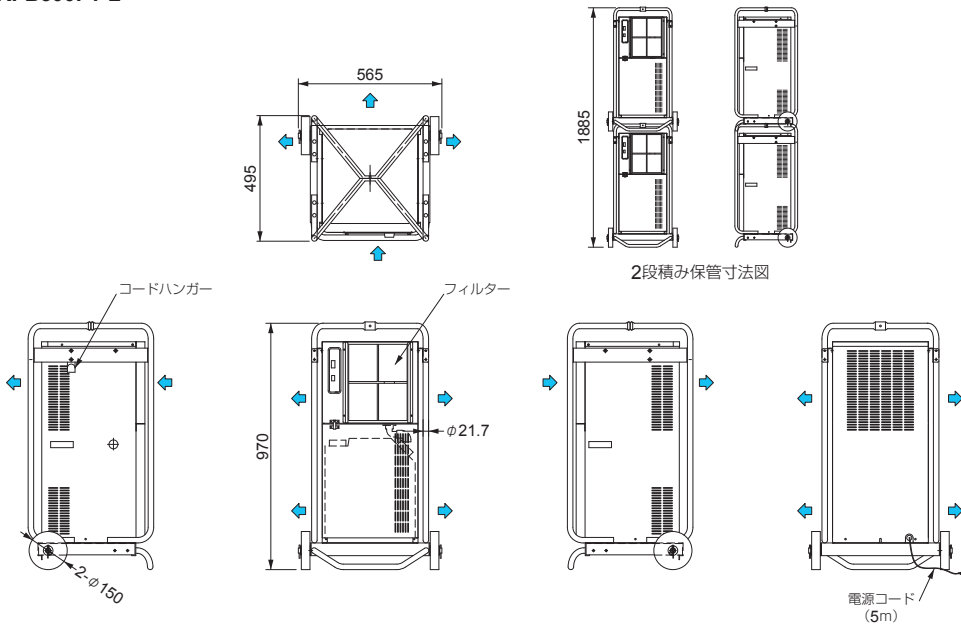


■外形寸法図 (単位:mm)

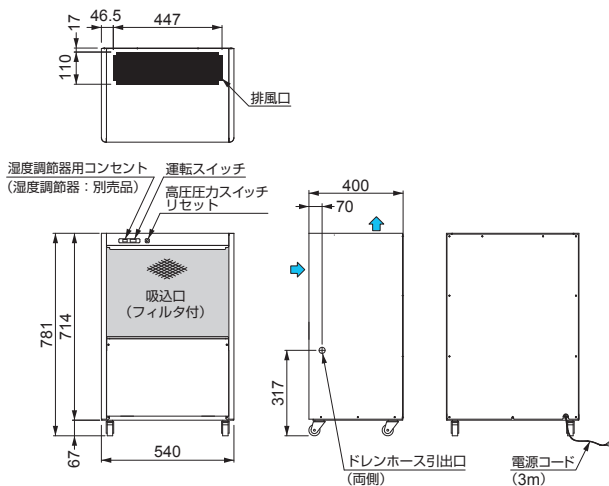
RFB500F1



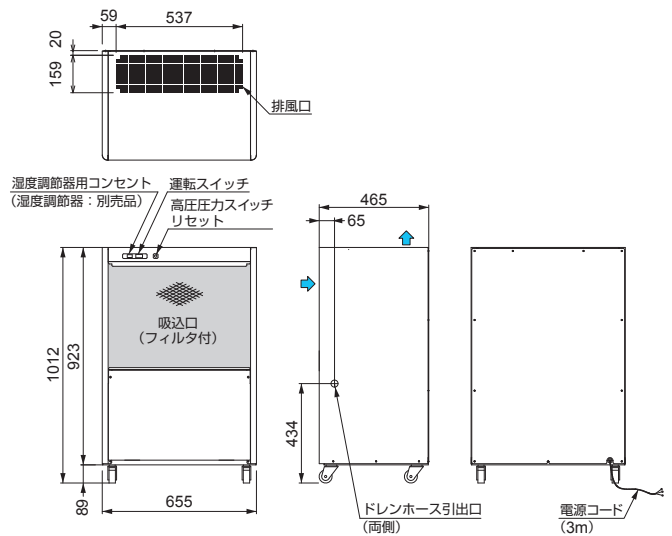
RFB500F1-L



RFB750F



RFB1500F / RFH1500F



床置型除湿乾燥機 小型可搬式タイプ

大型据付式タイプ

床置型除湿乾燥機

機種

RFB2200F1

RFB2200F1-R

RFB3750F1

RFB3750F1-R



※本製品の冷媒回路保証期間は、お買い上げ後2年間（ただし、稼働時間10,000時間まで）です。



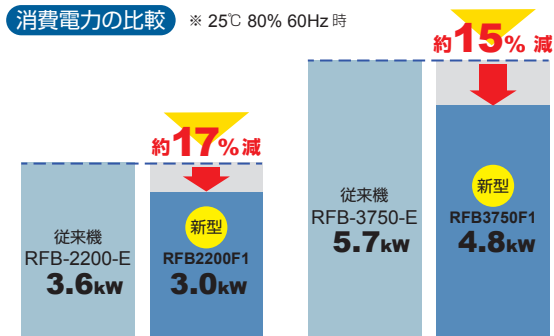
RFB2200F1・2200F1-R

RFB3750F1・3750F1-R

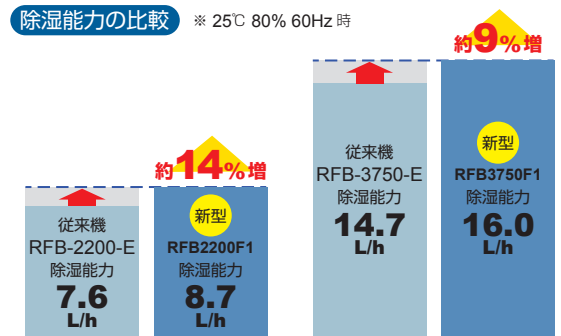
省エネ性・除湿能力の向上

従来機と比較して除湿能力が大幅にアップし、消費電力を削減を削減した運転が可能です。

消費電力の比較 ※ 25℃ 80% 60Hz 時



除湿能力の比較 ※ 25℃ 80% 60Hz 時



運転中の温度と湿度を簡単操作で表示

操作プレートで設定湿度や吸込空気温度等を確認することが可能です。

※除湿専用 (F1)、冷却機能付 (F1-R) で表示する項目が異なります。

表示項目

- 除湿専用 (RFB2200, 3750F1): 吸込空気湿度
- 冷却機能付 (RFB2200, 3750F1-R): 吸込空気湿度、吸込空気温度

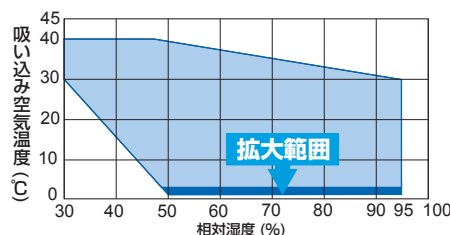


※画像は冷却機能付タイプになります

運転範囲の拡大

運転範囲の下限温度を3℃から1℃に拡大

低温帯での除湿が可能となり、使用可能な用途範囲も拡大



■アクセサリー(別売品)

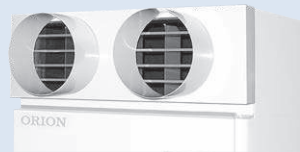
項目	内容	除湿専用		冷却機能付	
		RFB2200F1	RFB3750F1	RFB2200F1-R	RFB3750F1-R
ダクト(φ200)組立		04102595010	04102596010	04102595010	04102596010
延長ケーブル ※1	延長ケーブル長さ 15m	75000004580			
	延長ケーブル長さ 30m	75000004590			
	延長ケーブル長さ 50m	75000004600			
操作スイッチ塞ぎカバー ※1	操作部の移設用	75000004610			
木台 ※2	室内機を床面より高くしたい場合、使用 します 木台高さ:90mm	67020000040	67020000050	67020000040	67020000050
木台用転倒防止金具 ※2	木台を使用する場合に必要となります	67020000060			
ドレンポンプ	ドレン水の排水用ポンプ	0A005228000			
フィレドフィルタ	—	75000003110	75000003120	75000003110	75000003120
遠隔操作配線組立	CN7(1-2)遠隔運転停止用	04105503010			
	CN7(2-3)冷却・除湿運転切替用	04105503020			
	CN7(1-2-3)遠隔・切替用	04105503030			

※1 延長ケーブル使用時は、別途「操作スイッチ塞ぎカバー」をお求めください。

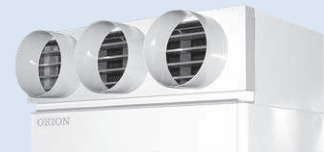
※2 木台使用時は、付属アンカー固定金具が使用できませんので、別途「木台用転倒防止金具」をお求めください。

ダクト(φ 200)組立

RFB2200F1 用 / F1-R用



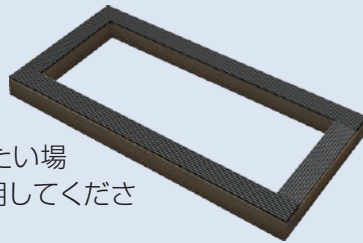
RFB3750F1 用 / F1-R 用



木台

(別途、木台用転倒防止金具が必要です。)

室内機を床面より高くしたい場合は必ず専用木台を使用してください。



ドレンポンプ

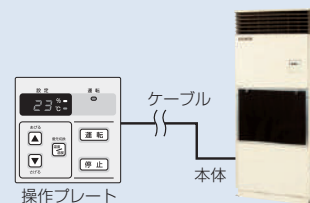
(単相100V-240V)

ドレン水の排水用ポンプです。ドレン配管の勾配が取れない時などに使用してください。



延長ケーブル

本体取付の操作部を取り外し、離れた場所から操作できます。(※別途、塞ぎカバーが必要となります。)

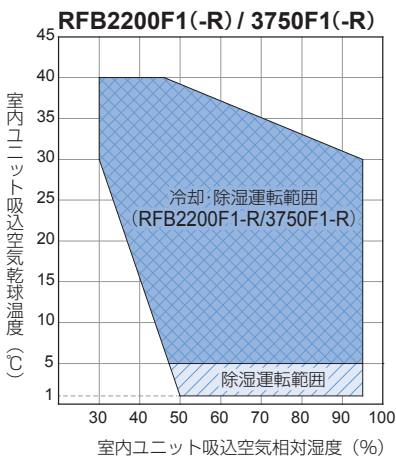


仕様表

項目	型式	除湿専用	冷却機能付	除湿専用	冷却機能付
		RFB2200F1	RFB2200F1-R	RFB3750F1	RFB3750F1-R
除湿能力(50/60Hz) ※1	L/h	7.6 / 8.7		14.0 / 16.0	13.7 / 15.6
冷却能力(50/60Hz) ※2	kW	—	9.0 / 10.0	—	15.3/16.2
法定冷凍トン(50/60Hz)		1.00 / 1.21		1.49 / 1.79	
使用周囲温度範囲	室内機	1~40			
	室外機 ※3	—	-5~43	—	-5~43
温度調節範囲	℃	—	5~40	—	5~40
電気特性	電源	V 三相200±10% 50/60 Hz			
	電流 ※1	A 9.1 / 9.7		13.1 / 15.1	
	消費電力 ※1	kW 2.3 / 3.0		3.7 / 4.8	
	電源容量	kVA 4.9	5.6	7.7	8.0
装置細目	冷凍用圧縮機	kW 2.2		3.75	
	凝縮器・蒸発器	フィンアンドチューブ型			
	送風機	W 270		400	
	風量	m³/min 30		44 / 52	
	冷媒制御方式	電子膨張弁			
	冷媒	R410A			
	冷媒封入量	kg 1.5	2.1	2.8	3.8
	霜取装置	デフロストサーモスタット			
送風ファン	両吸込多翼式				
外形寸法(高さ×奥行×幅) ※4	mm	1750(1517)×400×650		1950(1745)×500×800	
製品質量 ※5	kg	119	124	178	183
保護装置	冷凍用圧縮機	電流センサ			
	送風機	吐出ガスサーモ(過熱防止用)、ヒューズ			
	冷媒回路	インターナルサーモスタット、ヒューズ			
	電気回路	高圧圧力スイッチ			
		操作回路ヒューズ			
運転音 ※6	dB	54		59 / 68	

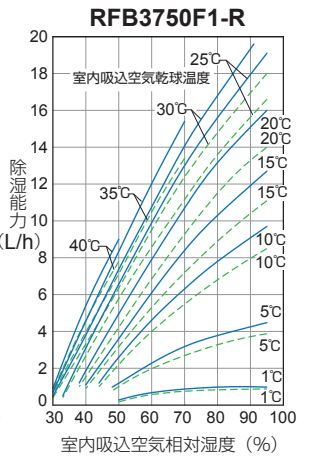
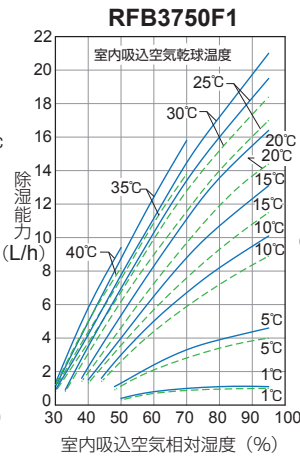
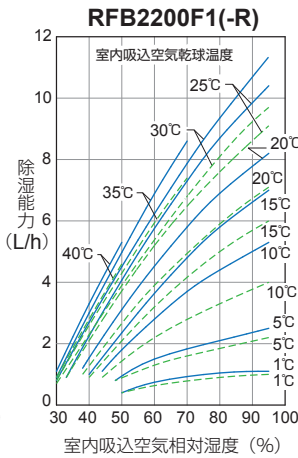
※1 吸込空気温度25℃、相対湿度80%時を定格として表示。能力は表示能力の90%以上です。 ※2 吸込空気温度25℃、相対湿度80%、室外機周囲温度30℃時を定格として表示。能力は表示能力の90%以上です。 ※3 室外機使用温度範囲外の場合には、冷却運転できません。(強制除湿運転し、室温が上昇する場合があります) ※4 ()内はプレナムチャンバ取り付け前寸法です。 ※5 本体のみの質量となります。(室外機の質量は含まれません) ※6 運転音は正面1m、高さ1mの値です。・プレナムチャンバは現地組立取付です。・電源配線、室外機渡り配線、冷媒配管は現地手配です。

運転範囲



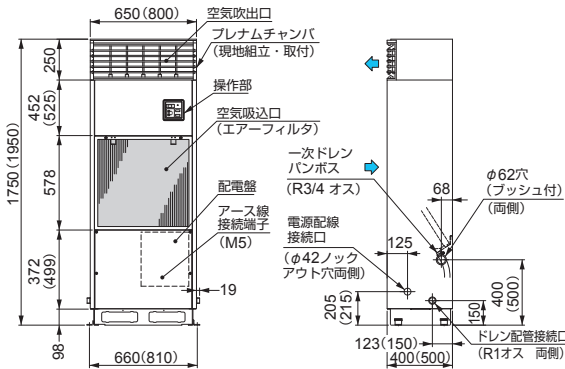
除湿能力

電源周波数 --- 50Hz — 60Hz



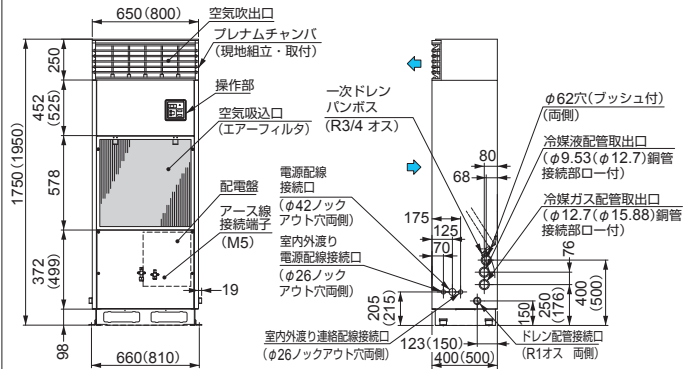
■外形寸法図 (単位:mm)

RFB2200F1 / 3750F1



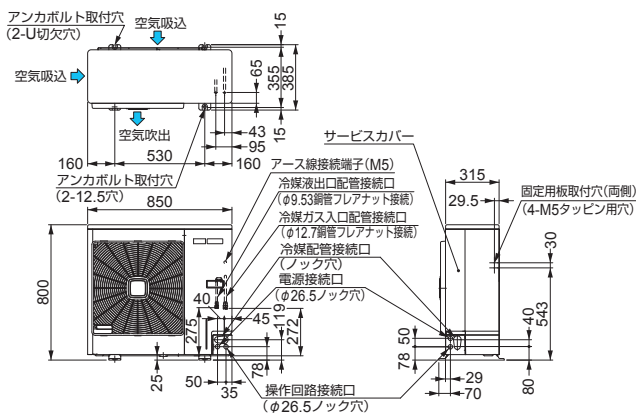
※プレナムチャンバ(現地組立・取付) ※ドレン配管左右側面接続可能 ※電源・渡り配線左右接続可能
※冷媒配管左右接続可能 ※()内寸法はRFB3750F1を示します。

RFB2200F1-R / 3750F1-R

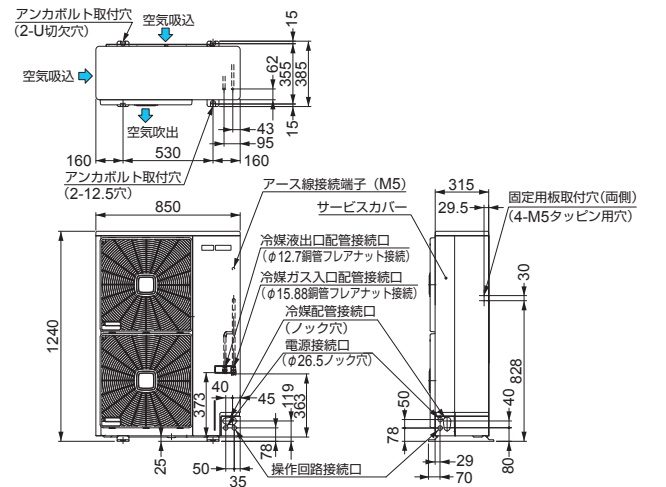


※プレナムチャンバ(現地組立・取付) ※ドレン配管左右側面接続可能 ※電源配線左右接続可能
※冷媒配管左右接続可能 ※()内寸法はRFB3750F1-Rを示します。

室外機 [RFB2200F1-R用]



室外機 [RFB3750F1-R用]



室外機仕様一覧表

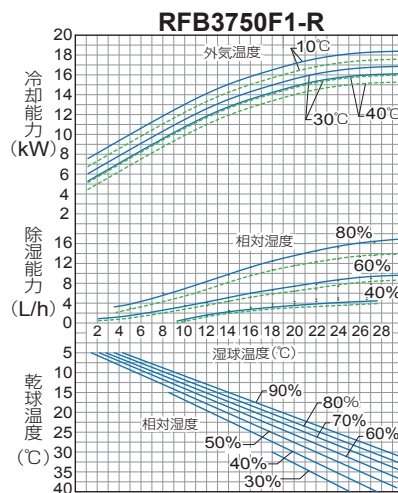
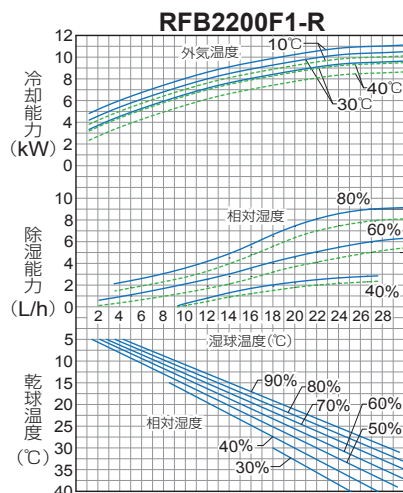
型式	RFB2200F1-R	RFB3750F1-R	
使用温度範囲	-5 ~ 43°C		
冷媒	R410A		
送風機	95W	60W+80W	
質量	23kg	36kg	
運転音	45/46dB	46/46dB	
配管	ガス側	φ12.7×t0.8	
	液側	φ9.53×t0.8	
	配管長さ	実長30m以内	
	高低差	室外機上20m以内/下5m以内	

注1) 室外機の冷媒配管を接続するには口一付等の工事が必要となります。販売店または専門業者にご依頼ください。
注2) 電源配線、室内外渡り配線、冷媒配管は現地手配となります。
注3) 冷媒配管長さが5mを超える場合は、冷媒の追加封入が必要です。

冷媒追加封入量

配管長さ	RFB2200F1-R	RFB3750F1-R
5m以下		0g
10m以下	320g	540g
20m以下	960g	1620g
30m以下	1600g	2700g

■冷却能力 標準風量時 電源周波数 --- 50Hz — 60Hz



本製品をご採用、ご選定いただく前に必ずお読みください

あなたや他の人々への危害や損害を未然に防止し、当社製品を安全にご使用いただくためには、下記事項を必ずお読みいただき、安全事項を必ず守ってください。



警告

取り扱いを誤った場合、使用者が死亡又は重傷を負う可能性が想定されるもの

使用環境(設置環境)



用途限定

- (1) 本製品を重要な設備に適用する際は、本製品が故障しても重大な事故や損失に至らないように、バックアップやフェールセーフ機能を設備側に設けてください。
- (2) 本製品は、一般工業向けの汎用品として設計・製造されています。従いまして、下記のような用途は保証適用外とさせていただきます。ただし、お客様の責任において製品仕様をご確認のうえ、必要な安全対策を講じていただく場合には適用可否について検討致しますので、当社までご相談ください。
 - ①原子力、航空、宇宙、鉄道、船舶、車両、医療機器、交通機器等の人命や財産に多大な影響が予想される用途
 - ②電気、ガス、水道の供給システム等、高い信頼性や安全性が要求される用途



据え付けは、振動のない場所及び製品重量に十分耐える場所を選択し、水平になるように据え付け、必ず転倒防止の処置をしてください。

また、除湿機を基礎上げする場合は、コンクリートによる基礎上げを行うか、専用の木台(別売品)を使用してください。(大型除湿乾燥機)

据え付けに不備があると、水漏れや転倒・落下によるケガなどの原因になります。



可燃性ガスの浮遊または漏れる可能性のある場所への据え付けは絶対にしないでください。

万一ガスが漏れて製品の周囲に溜まると発火の原因になります。



腐食性ガス(アンモニア、硫黄など)の雰囲気や腐食性成分を発生させる品物(木材、海産物、線香など)の乾燥には使用しないでください。

製品や熱交換器が腐食し、故障の原因となります。

据え付け



据え付け及び排水工事は、販売店または専門業者に依頼してください。

十分な知識と経験がない方が据え付け工事をされ不備があると、水漏れや感電・火災などの原因になります。



電気工事は、「電気設備に関する技術基準」および取扱説明書の記載事項を必ず守って、所定のケーブルを使用の上、確実に行ってください。

電源回路の容量不足や施工不備があると、感電・火災などの原因になります。

端子接続部へのケーブルの固定が不完全な場合、感電・発熱・火災などの原因になります。



漏電しゃ断器を必ず設置してください。

漏電しゃ断器が取り付けられていないと感電の原因になります。



アース工事を必ず行ってください。(電気工事者によるD種接地工事が必要です)

アース工事が不完全ですと感電の原因になります。

操作・運転



本製品及び関係する全ての安全が確認できた上で、十分な知識と経験を持った人が行ってください。

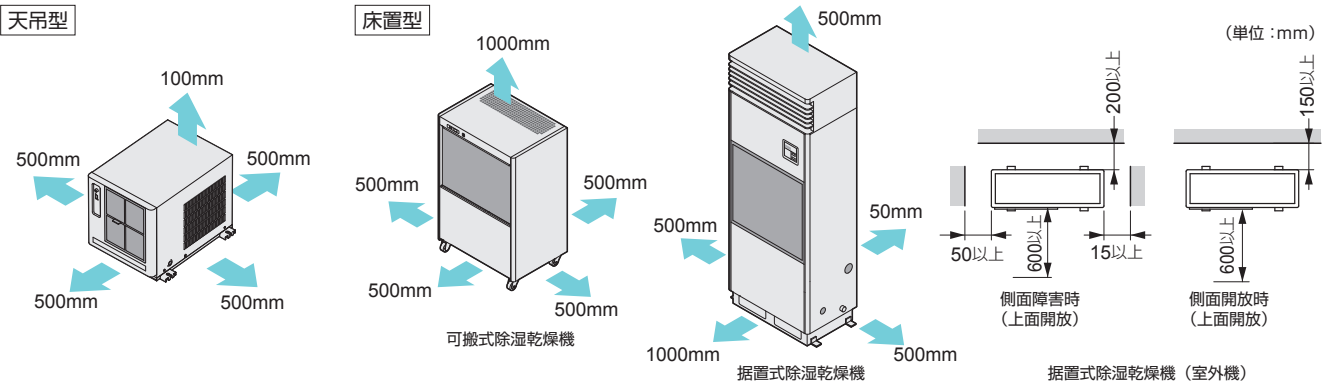
注意 | 取り扱いを誤った場合、使用者が傷害を負う危険及び物的損害の発生が想定されるもの

使用環境(設置環境)

- ❌ 以下のような環境のおそれのある場所への据え付けは行わないでください。
- | | |
|---|--------------------------------------|
| ① 直射日光が当たる。 | ⑧ 海岸地帯の塩分の多い場所。 |
| ② 凍結のおそれがある。 | ⑨ 酸性またはアルカリ性の霧気のある場所。 |
| ③ 腐食性ガス(アンモニア・硫黄など)の霧気中や腐食性成分を発生させる品物※(木材、海産物、線香など)の乾燥。 | ⑩ 塵埃が多量にある場所。(熱交換の目詰り) |
| ④ ごみ・ほこり・粉塵・オイルミストが多く浮遊する霧気。 | ⑪ 雨水や各種液体がかかるおそれがある。 |
| ⑤ 油(機械油も含む)の飛沫・蒸気が多い場所。 | ⑫ 周囲湿度が使用運転範囲を外れる。 |
| ⑥ 温泉地など硫化ガスの多い場所。 | ⑬ 排水設備を確保できない。
(移動による排水が可能な場合を除く) |
| ⑦ 可燃性ガスの発生・流入などのおそれがある場所。 | ⑭ 結露のおそれがある。 |
- ※ 腐食性成分を発生させる品物の乾燥や他の機器の腐食が著しい場所に据付をご検討されている場合には、販売店にご相談ください。

据え付け

- ❌ 本製品の上には絶対に乗らないでください。また、運転中は本製品の上に物を置かないでください。
- ⚠️ 本製品への供給電圧は定格電圧の±10%以内、相間アンバランスは定格の±3%以内としてください。
- ❌ ドレン口の配管の立ち上げは排水を妨げるため、行わないでください。
- ⚠️ 本製品本来の性能を発揮するため、またメンテナンス時の作業を考慮し、周りに十分なスペースを確保してください。



取扱上の注意事項

運転準備

- ⚠️ 試運転及び24時間以上通電を停止した場合は、必ず運転の12時間前に通電してください。
(RFB500G-T, RFB500F1, RFB500F1-L, RFB750Fを除く)
事前の通電を怠りますと、冷凍用圧縮機の破損の原因になります。

保守点検

- ⚠️ 本製品及び関係する全ての安全が確認できた上で
1か月毎に凝縮器及び凝縮器フィルタの汚れを点検し、定期的な清掃を行ってください。



オリオン製品のサービスと安全について

●安全に関するご注意

- ・ご使用前に取扱説明書をよくお読みの上、正しくお使いください。
- ・製品の据え付け工事・電気工事は専門業者またはお買い上げの販売店にご相談ください。
- ・用途に合った製品をお選びください。本来の用途以外には使用しないでください。不適切な用途で使われますと、事故や故障の原因になることがあります。

●空冷仕様

凝縮器にホコリ・チリなどがたまりますと、熱交換が悪くなり、消費電力の増加及び性能が低下するばかりか、安全装置が作動したり、故障の原因になりますので、定期的な清掃をしてください。

●水冷仕様

凝縮器用冷却水は一般に地下水、水道水、クーリングタワーの使用が考えられますが、水質が悪い状態でご使用されますと、冷却管内に水アカ等が付着し熱交換が悪くなり、消費電力の増加及び性能が低下しますので、定期的な水質確認をお願いします。

アフターサービスについて

- ご使用後の修理については、お買い上げの販売店にご相談ください。
- 保証期間経過後は有償修理となります。修理によって機能が維持できる場合は、お客様のご要望により修理いたします。
- 補修用性能部品について……「補修用性能部品」とは、その製品の機能を維持するために必要な部品のことです。当社は、この補修用性能部品を製造打ち切り後7年保有しています。

保守点検のおすすめ

- 製品によっては長年ご使用になると汚れ・磨耗等で性能が低下することがあります。常に最良の状態でお使いいただくために通常のお手入れとは別に保守点検契約(有料)をおすすめします。詳しくはお買い上げの販売店または弊社お問い合わせ窓口にご相談ください。

フロン排出抑制法について

- 改正フロン排出抑制法が2020年4月1日施行されました。冷媒にフロンガスを使用している当社製品は、フロン排出抑制法の「第一種特定製品」に指定されています。
- 管理者(ユーザー様)は製品のご使用時に以下の取り組みが義務付けられています。
 1. **点検**: 機器の点検
冷凍用圧縮機出力が7.5kW未満は簡易点検が必要、7.5kW以上は十分な知識を有する者が定期点検を実施
 2. **記録**: 点検などの記録を保存
機器点検の記録は、設置時から廃棄後も3年間保存
 3. **報告**: フロン類算定と1,000t-CO₂/年以上漏えいの場合は国への報告

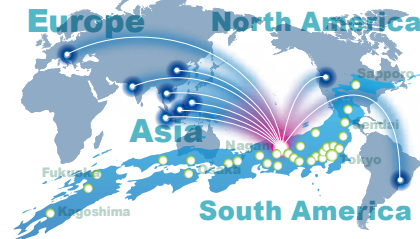
- 製品の廃棄時フロン類回収向上のために
 - ・フロン類をみだりに大気中に放出することは禁じられています。
 - ・製品を廃棄・整備する場合には、フロン類の回収が必要です。
 - ・冷媒が未回収の機器を引き渡してはいけません。
 - ・機器廃棄時の書類を廃棄後3年間保存(フロン回収依頼書、引取証明書)
- 違反した場合、1年以下の懲役又は50万円以下の罰金に処せられます。ご不明な点は、当社までお問い合わせください。

●製品使用冷媒とGWP値

冷媒名	地球温暖化係数 (GWP)
	(100年値)
R1234yf	1
R407C	1770
R410A	2090

※各製品に使用されている冷媒種類については各ページの製品仕様表を参照ください。

各地で迅速な販売・サービスを展開、充実と信頼のグローバルネットワーク。



※各国に広く拠点をもち海外でのサービス展開をしています。詳細はご相談ください。

本社工場、更工場、千歳工場にて ISO9001/ISO14001 認証取得

オリオン機械は持続可能な開発目標(SDGs)を支援しています

あんしん冷媒回路 2年保証
※本製品の冷媒回路保証期間は、お買い上げ後2年間(ただし、稼働時間10,000時間まで)です。

ご用命は下記へー



オリオン機械株式会社

<https://www.orionkikai.co.jp>

当社製品に関するお問合せ・資料請求は

お客様相談センター
sijo@orionkikai.co.jp



0120-958-076
受付時間 平日9時～17時
FAX 026-246-6753

CSセンター：札幌・仙台・太田・横浜・諏訪・名古屋・大阪・岡山・福岡

本社・工場 〒382-8502 長野県須坂市大字幸高246
更工場 〒387-0007 長野県千曲市大字屋代1291
千歳工場 〒066-0077 北海道千歳市上長都1051-16

北海道オリオン株式会社(札幌) 011-865-3666 オリオン機械株式会社(沼津) 055-929-0155
中央オリオン株式会社(盛岡) 019-641-4554 オリオン機械株式会社(浜松) 053-464-4737
中央オリオン株式会社(仙台) 022-284-0691 オリオン機械株式会社(刈谷) 0566-62-4377
中央オリオン株式会社(郡山) 024-963-1051 オリオン機械株式会社(名古屋) 0587-21-1717
オリオン機械株式会社(東京) 03-6811-7711 オリオン機械株式会社(金沢) 076-263-1881
オリオン機械株式会社(横浜) 045-934-7011 オリオン機械株式会社(大阪) 06-6305-1414
オリオン機械株式会社(千葉) 043-221-7788 オリオン機械株式会社(京都) 075-646-3939
オリオン機械株式会社(太田) 0276-46-7678 オリオン機械株式会社(神戸) 078-945-5508
オリオン機械株式会社(さいたま) 048-783-3975 オリオン機械株式会社(岡山) 086-246-3501
オリオン機械株式会社(宇都宮) 028-688-0020 オリオン機械株式会社(広島) 082-264-4535
オリオン機械株式会社(つくば) 029-850-3633 オリオン機械株式会社(高松) 087-835-1367
オリオン機械株式会社(新潟) 025-257-7006 西日本オリオン株式会社(福岡) 092-477-8480
オリオン機械株式会社(長野) 026-248-2428 西日本オリオン株式会社(熊本) 0968-38-7311
オリオン機械株式会社(諏訪) 0266-58-7535 西日本オリオン株式会社(鹿児島) 099-263-5275

このカタログ内容は2024年09月現在のものです。

- 製品写真は印刷物ですので、実際の色とは若干異なります。
- このカタログ内容の機構および仕様等は、予告なく変更することがあります。ご了承ください。