

UPS

小型温水循環ポンプ



■用途

暖房システム、給湯システム、ソーラーシステム等各種装置の温水循環、空調システムの二次回路及びこれらの切替型暖房システム。

注) 給湯システムに使用する場合は、接液部ステンレス製の UPS20-30N または UPS25-70N を使用してください。

■取扱液

清水、非爆発性、固形物や繊維質を含まない液
(動粘度：10mm²/s 以下)

■運転条件

- ・ 使用場所 : 屋内 (装置内も同定義)
- ・ 許容液温 : +2℃ ~ 110℃
(UPS20-30N : ~ 95℃)
※ 液温が高くなると、インペラなど内部部品の寿命が短くなる恐れがあります。高温水でご使用の際は、弊社営業部にお問い合わせください。ポンプ内部の結露による故障を防ぐため、液温は周囲温度より高くなければなりません。
- ・ 最高周囲温度 : +40℃ (結露無きこと)
注) 使用液温は周囲温度よりも +2℃以上高くしてください。
- ・ 相対湿度 : max. 95% (結露する環境で使用不可)
- ・ 最高使用圧力 : 1.0MPa
- ・ 最低必要入口圧力 (背圧) :
キャビテーション等による騒音やポンプの損傷を防ぐ為に入口水頭は次表以上としてください。

周波数	液温		
	75℃	90℃	110℃
50Hz	0.5m	4.0m	11.0m
60Hz	0.5m	4.5m	12.0m

■電動機

コンデンサ型単相かご形誘導電動機

耐熱クラス : F 種 (IEC 規格)

電動機保護 : 自動復帰式サーマルリレー内蔵又はインピーダンス抵抗方式

自動復帰式サーマルリレー

- ・ 動作温度 : 170 ± 5℃
- ・ 復帰温度 : 140 ± 15℃

インピーダンス抵抗方式

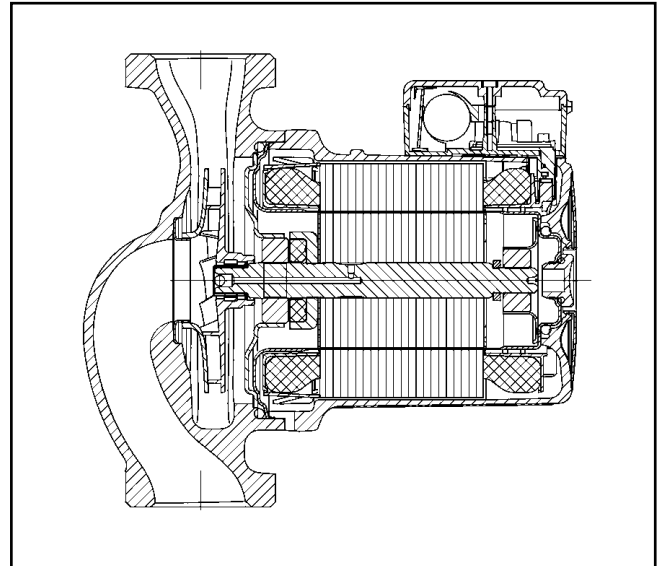
電動機巻線固有のインピーダンスにより、ポンプ (電動機) が拘束されても電流値の増加が少なく抑えられ、巻線の温度上昇が絶縁階級に定められた温度上昇値以下になるように設計された保護方式です。

■構造

UPS 型ポンプは、キャンドロロータタイプの電動機とポンプ部が一体構造となった、シャフトシール不要のポンプです。軸受にはすべり軸受を採用し、搬送液で潤滑されます。

■断面図

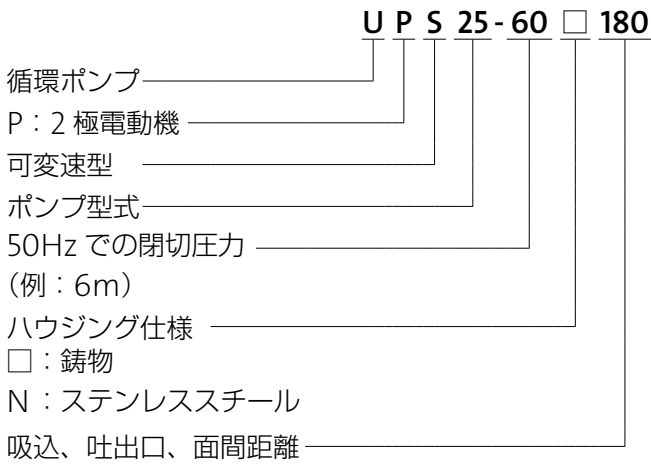
UPS、UPS-N



■材質表

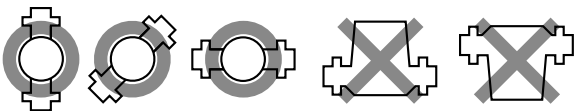
部品名	材質
シャフト	セラミック
ロータキャン	SUS304 相当
ベアリングプレート	SUS304 相当
インペラ	PES (GF30)
ポンプハウジング	FC200 相当 : UPS SUS304 相当 : UPS-N
軸受	セラミック/カーボン

■ 型式説明



■ 取付け方法

- 必ず、シャフトが水平になるよう取付けてください。
 なお、シャフトを垂直にして取付けますと、軸受部にエアがたまり、ドライ運転の状態となり故障の原因となりますのでご注意ください。



- ターミナルボックスは 90°ごとに位置を変えられます。必要がある場合には、ハウジング取付けボルトをはずし、ステータハウジングを回してください。(表紙の写真が標準)

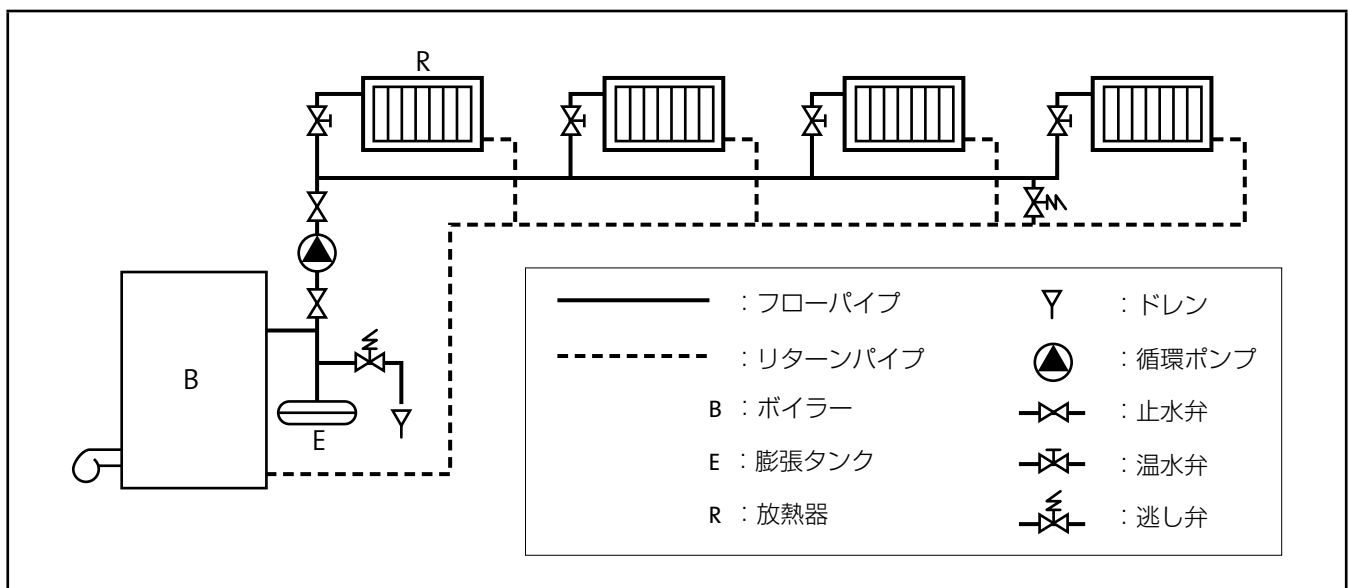
■ 運転上の注意

- キャンドポンプはキャン内（軸受部）にエアが溜まるとドライ運転の状態になり、故障の原因となりますのでご注意ください。
- ポンプの運転開始前に装置内およびポンプキャン内のエア抜きを十分に行ってください。
- ポンプキャン内のエア抜きは、電動機頂部のエア抜きプラグを緩め、水が流れ出るまで行ってください。エア抜き後はプラグを元通りに締め付けてください。(推奨締付トルク : 1.8 ± 0.8N・m)
- 長期間運転をしなかった場合、搬送液あるいはポンプの交換を行った場合には、再度エア抜きを行ってください。
- ターミナルボックスに水がかからないようにしてください。

■ 据付上の注意

開放型膨張タンクを設置するシステムでは、ポンプの吸込口をできるだけ膨張タンクの近くに設置してください。密閉型膨張タンクを設置するシステムでは、膨張タンクは、ポンプの吸い込み側に設置し、できるだけタンクのストロークを有効利用できるようにしてください。もし、クローズシステムで、膨張タンクがポンプの吸い込み側に設置される場合は、ポンプと膨張タンクは供給フローパイプ又はリターンパイプのどちらでも設置可能です。

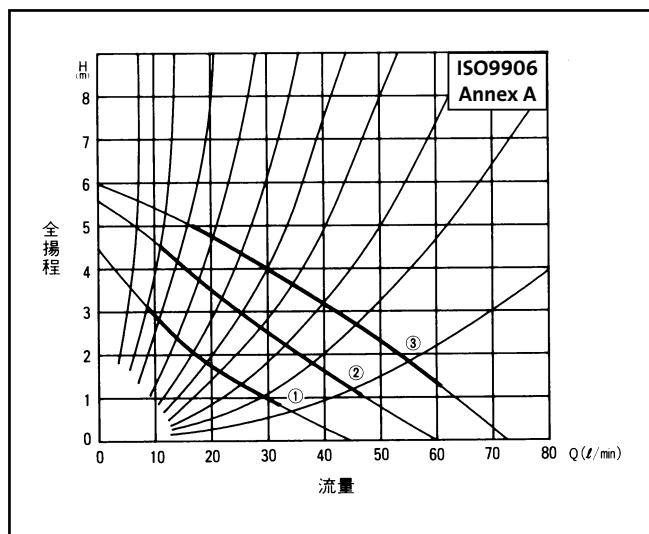
温水弁を使用した 2 パイプシステム（床暖房、温水タンク付システムは除く）では、フローパイプとリターンパイプにバイパスを設けてください。できれば流量が調整できる逃し弁を設けてください。



UPS 25-60 180

■ 選定図

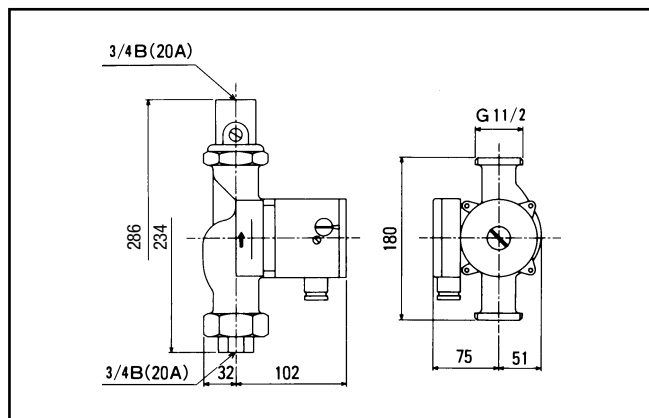
単相 100V, 50Hz



■ 電気データ

流量段階	消費電力 (W)	定格電流 (A)	回転速度 (min ⁻¹)	コンデンサ (μF)	絶縁階級
3	100	1.01	1820	18	F (IEC)
2	80	0.74	1460		
1	55	0.52	1115		

■ 外形寸法図



■ 技術データ

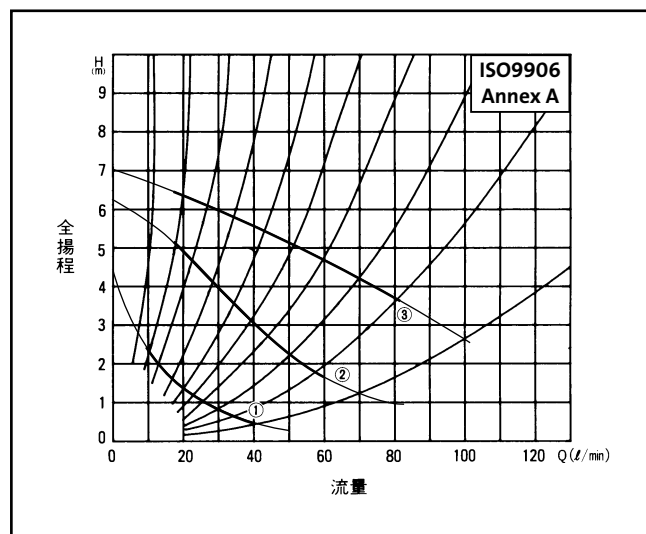
- ・液温 : +2°C ~ +110°C
- ・最高使用圧力 : 1.0MPa
- ・ユニオン接続口径 : 3/4B (20A)
- ・ハウジング材質 : FC200 相当
- ・概略質量 : 約 2.6kg
- ・電動機保護 : インピーダンス抵抗方式

UPS 25-70 180

UPS 25-70N 180

■ 選定図

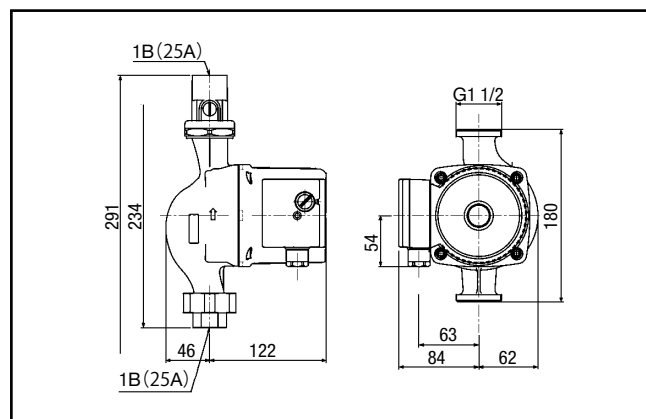
単相 100V, 50Hz



■ 電気データ

流量段階	消費電力 (W)	定格電流 (A)	回転速度 (min ⁻¹)	コンデンサ (μF)	絶縁階級
3	150	1.6	2520	14	F (IEC)
2	140	1.4	1905		
1	95	1.0	1185		

■ 外形寸法図



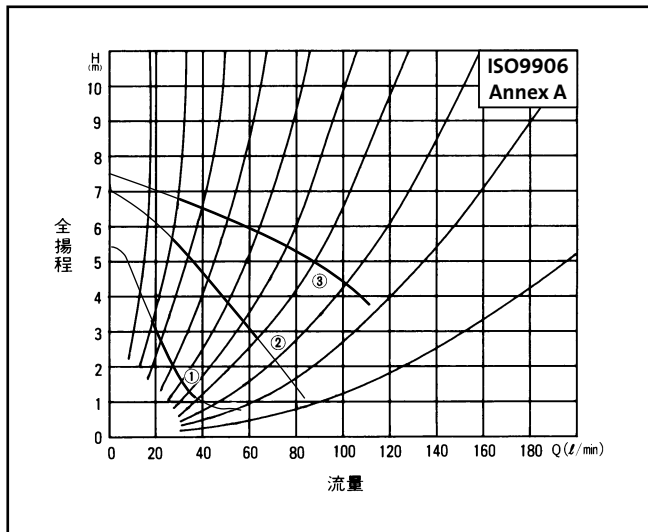
■ 技術データ

- ・液温 : +2°C ~ +110°C
- ・最高使用圧力 : 1.0MPa
- ・ユニオン接続口径 : 1B (25A)
- ・ハウジング材質 : FC200 相当 (UPS 25-70)
ステンレススチール (UPS 25-70N)
- ・概略質量 : 約 4.5kg (UPS 25-70)
約 4.65kg (UPS 25-70N)
- ・電動機保護 : 自動復帰式サーマルリレー内蔵

UPS 32-80 180

■ 選定図

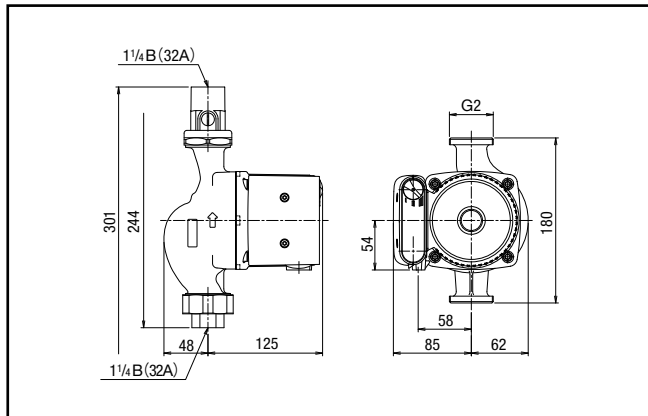
単相 100V. 50Hz



■ 電気データ

流量段階	消費電力 (W)	定格電流 (A)	回転速度 (min ⁻¹)	コンデンサ (μF)	絶縁階級
3	235	2.38	2235	18	F (IEC)
2	215	2.22	1420		
1	140	1.5	960		

■ 外形寸法図



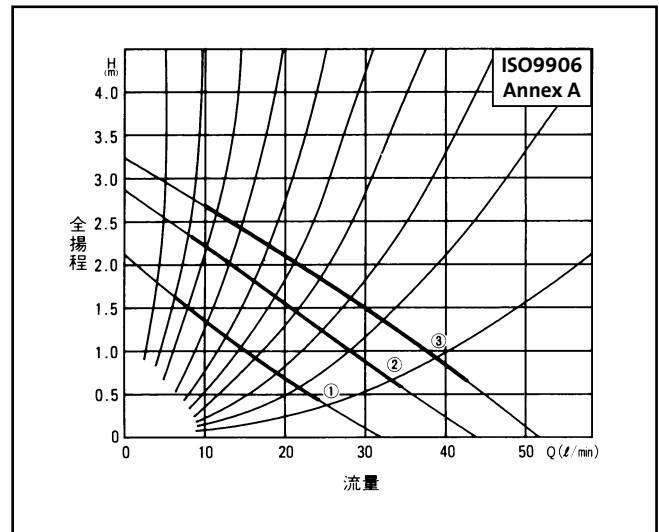
■ 技術データ

- ・液温 : +2℃～+110℃
- ・最高使用圧力 : 1.0MPa
- ・ユニオン接続口径 : 1 1/4 B (32A)
- ・ハウジング材質 : FC200 相当
- ・概略質量 : 約 4.7kg
- ・電動機保護 : 自動復帰式サーマルリレー内蔵

UPS 20-30N 150

■ 選定図

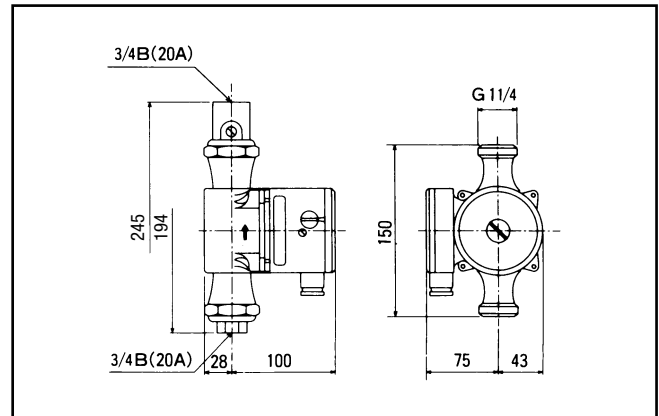
単相 100V. 50Hz



■ 電気データ

流量段階	消費電力 (W)	定格電流 (A)	回転速度 (min ⁻¹)	コンデンサ (μF)	絶縁階級
3	95	0.95	1935	18	F (IEC)
2	70	0.66	1650		
1	50	0.45	1300		

■ 外形寸法図



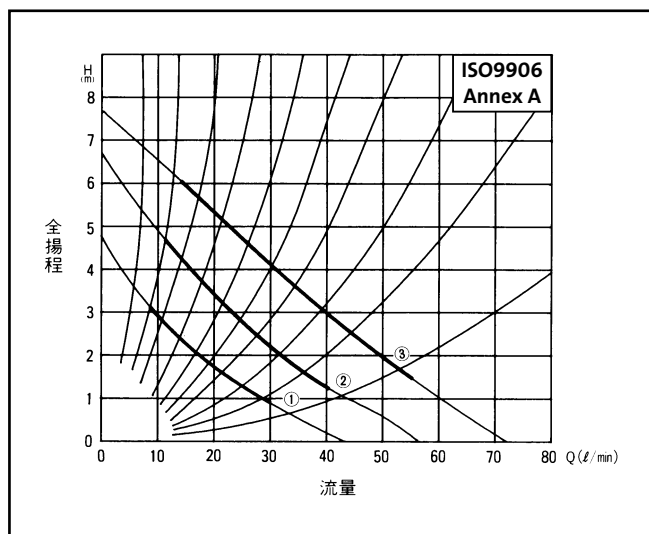
■ 技術データ

- ・液温 : +2℃～+95℃
- ・最高使用圧力 : 1.0MPa
- ・ユニオン接続口径 : 3/4 B (20A)
- ・ハウジング材質 : ステンレススチール (SUS304 相当)
- ・概略質量 : 約 2.1kg
- ・電動機保護 : インピーダンス抵抗方式

UPS 25-60 180

■ 選定図

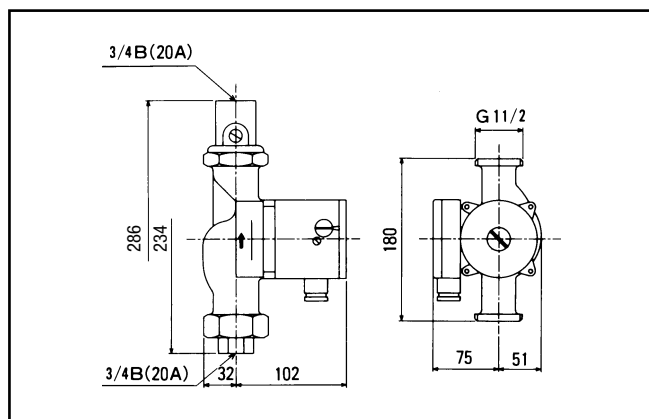
単相 100V, 60Hz



■ 電気データ

流量段階	消費電力 (W)	定格電流 (A)	回転速度 (min ⁻¹)	コンデンサ (μF)	絶縁階級
3	120	1.17	1760	18	F (IEC)
2	85	0.81	1395		
1	55	0.54	1070		

■ 外形寸法図



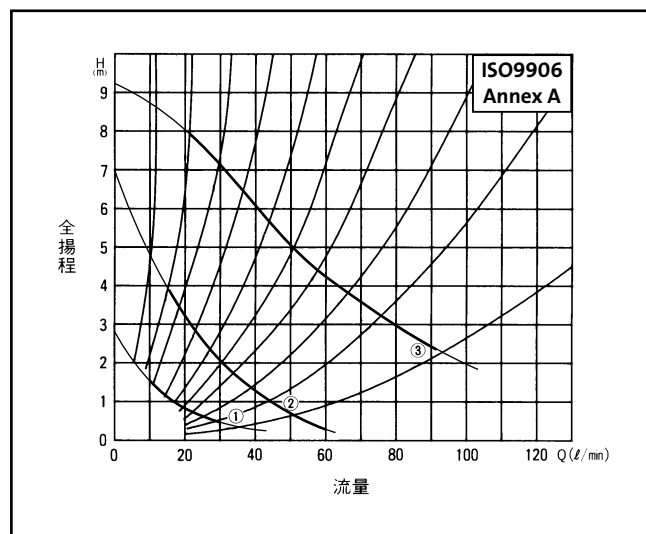
■ 技術データ

- ・液温 : +2°C~+110°C
- ・最高使用圧力 : 1.0MPa
- ・ユニオン接続口径 : 3/4B (20A)
- ・ハウジング材質 : FC200 相当
- ・概略質量 : 約 2.6kg
- ・電動機保護 : インピーダンス抵抗方式

UPS 25-70 180
UPS 25-70N 180

■ 選定図

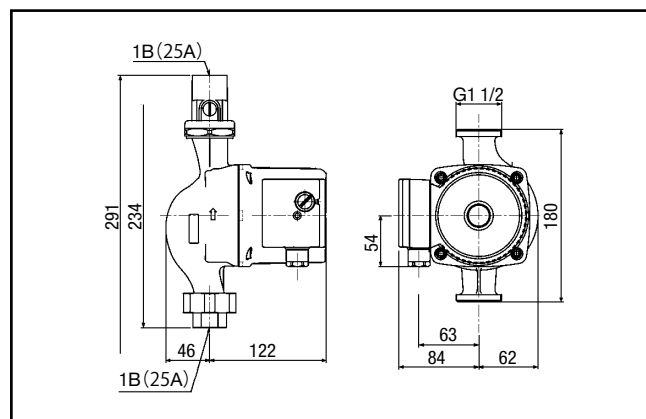
単相 100V, 60Hz



■ 電気データ

流量段階	消費電力 (W)	定格電流 (A)	回転速度 (min ⁻¹)	コンデンサ (μF)	絶縁階級
3	190	1.92	2525	14	F (IEC)
2	145	1.52	1490		
1	90	0.98	1030		

■ 外形寸法図



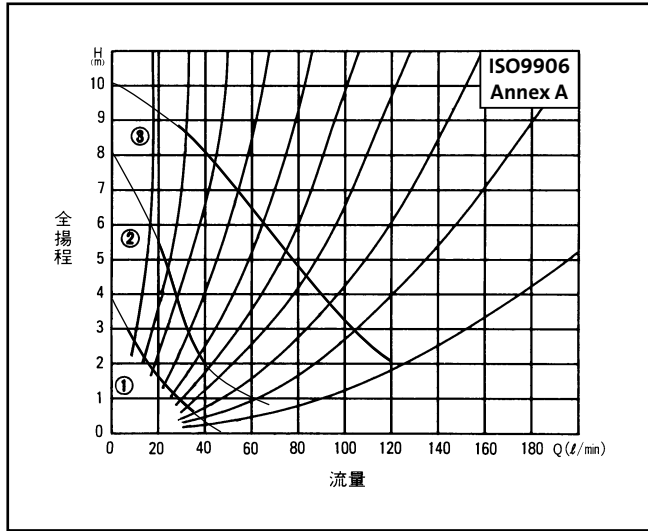
■ 技術データ

- ・液温 : +2°C~+110°C
- ・最高使用圧力 : 1.0MPa
- ・ユニオン接続口径 : 1B (25A)
- ・ハウジング材質 : FC200 相当 (UPS 25-70)
- ・概略質量 : 約 4.5kg (UPS25-70)
約 4.65kg (UPS25-70N)
- ・電動機保護 : 自動復帰式サーマルリレー内蔵

UPS 32-80 180

■ 選定図

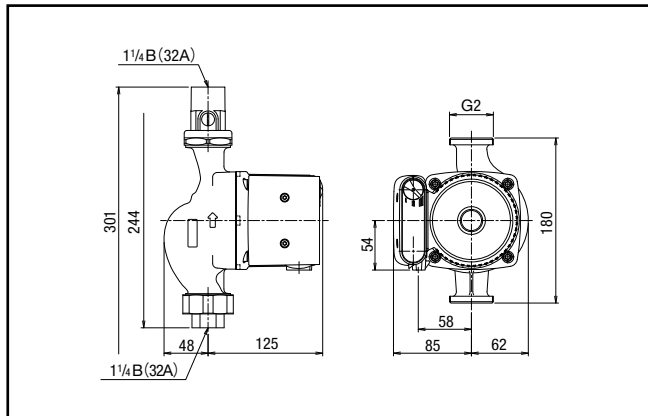
単相 100V. 60Hz



■ 電気データ

流量段階	消費電力 (W)	定格電流 (A)	回転速度 (min ⁻¹)	コンデンサ (μF)	絶縁階級
3	285	2.9	2950	18	F (IEC)
2	215	2.22	1500		
1	135	1.46	900		

■ 外形寸法図



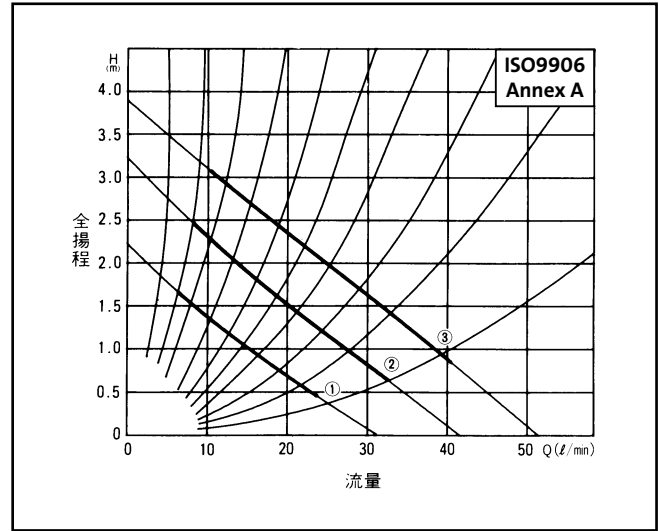
■ 技術データ

- ・液温 : +2℃～+110℃
- ・最高使用圧力 : 1.0MPa
- ・ユニオン接続口径 : 1 1/4 B (32A)
- ・ハウジング材質 : FC200 相当
- ・概略質量 : 約 4.7kg
- ・電動機保護 : 自動復帰式サーマルリレー内蔵

UPS 20-30N 150

■ 選定図

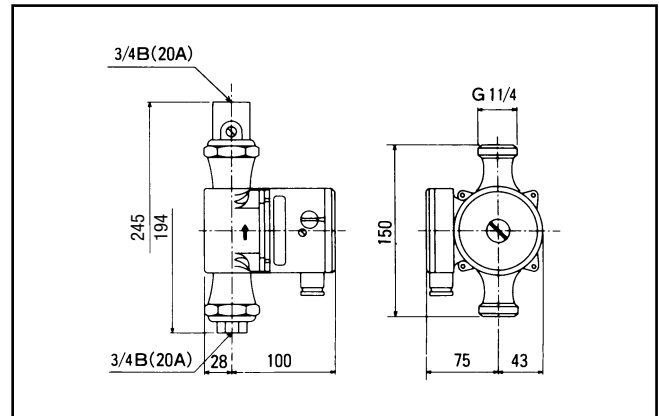
単相 100V. 60Hz



■ 電気データ

流量段階	消費電力 (W)	定格電流 (A)	回転速度 (min ⁻¹)	コンデンサ (μF)	絶縁階級
3	115	1.15	1890	18	F (IEC)
2	80	0.76	1600		
1	50	0.49	1250		

■ 外形寸法図

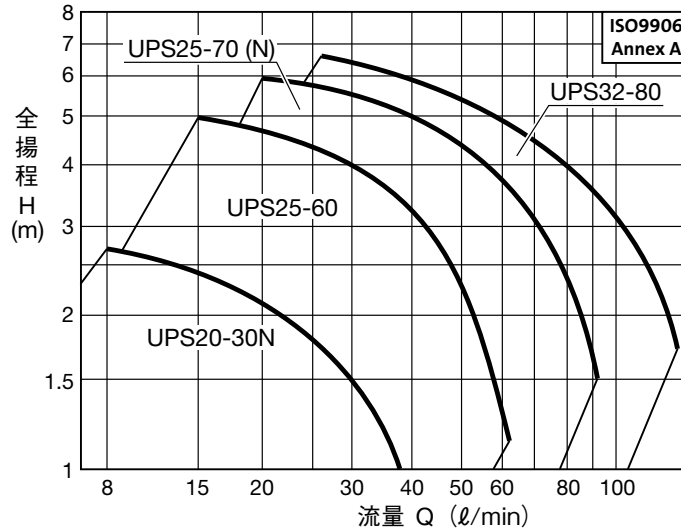


■ 技術データ

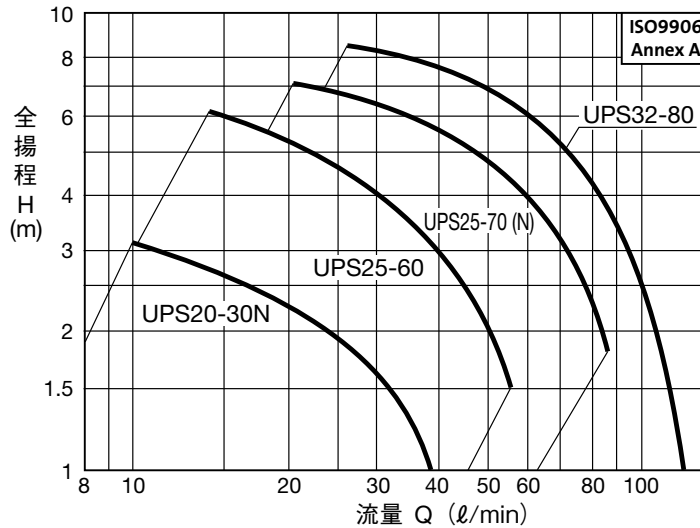
- ・液温 : +2℃～+95℃
- ・最高使用圧力 : 1.0MPa
- ・ユニオン接続口径 : 3/4 B (20A)
- ・ハウジング材質 : ステンレススチール (SUS304 相当)
- ・概略質量 : 約 2.1kg
- ・電動機保護 : インピーダンス抵抗方式

■ 総合容量曲線

50Hz



60Hz



グランドフォスポンプ株式会社

お問い合わせは下記本社・サービス、もしくは取扱い販売店までお願いいたします。
 ※各営業拠点の電話番号は本社電話番号に集約いたしました。

浜松本社 〒431-2103 静岡県浜松市北区新都田1-2-3

営業窓口 カスタマーセールスサポートセンター (CSSC)

■見積のご依頼・製品や納期に関するお問い合わせ

■新規ご注文・ご注文に関するお問い合わせ

サービス 〒431-2103 静岡県浜松市北区新都田1-2-3

■整備・修理に関するお問い合わせ

営業拠点 仙台、小山、東京、長岡、名古屋、大阪、広島、福岡、熊本

TEL 053-428-4760 (営業全社共通)

gjk_sales@sales.grundfos.com

gjk_order@sales.grundfos.com

TEL 053-528-4769

service-gjk@grundfos.com



<https://www.grundfos.com/jp>

※カタログ内容は、改良のため予告なく変更することがあります。

● 販売店



第8版 2023.04
 No. 97612771



Trademarks displayed in this material, including but not limited to Grundfos and the Grundfos logo are registered trademarks owned by The Grundfos Group. All rights reserved. © 2023 Grundfos Holding AS, all rights reserved.