

UPA

家庭用 ミニブースター



UPA

家庭用 ミニブースター

UPA シリーズは、ヨーロッパを代表するデンマークの洗練されたデザインポリシーのもと、設計・開発された家庭用ミニブースターです。年間 700 万台の販売台数を誇るGrundfosのキャンド技術が、またひとつ新たなシリーズの誕生をここに実現いたしました。

シールレス構造の採用により、水漏れやメンテナンス等の不安を解消、さらに定評いただいているキャンド電動機がポンプから発生するノイズを 40db 以下に保ちます。

フロースイッチ・ユニオン・電源ケーブルがすべて標準装備されたオールインワン設計、そしてグローバルスタンダードの進化が徹底したコストダウンを実現し、お求めやすい価格でご提供いたします。



ミニブースター



APPLICATIONS

主な用途

- 太陽熱式熱交換システムの増圧用
- 家庭用井戸水位低下に伴う圧力不足の補助
- 水道元圧不足による湯沸器の失火防止用
- 給湯加圧用 (標準仕様: 温水 60°Cまで)
- 増改築による階上への送水増圧用

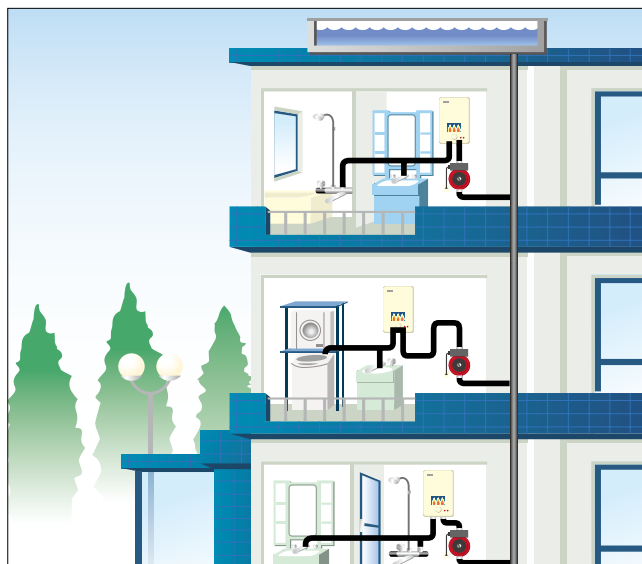
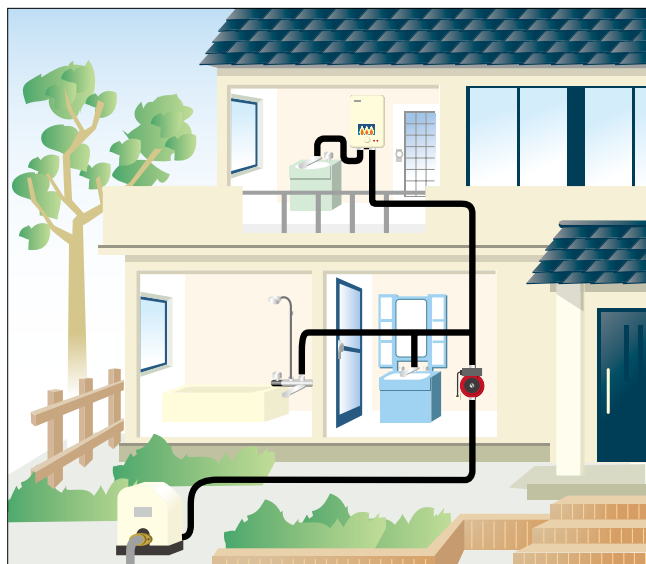
スターシリーズがキャンド技術を搭載して、 ホーム・イン 新たに Home・in

UPA15-90-N

主な特徴

FEATURES

- ヨーロッパにあるデンマークの優れたデザイン。
- 年間700万台の販売台数を誇るグルンドフォスのキャンド技術を利用した家庭用ミニブースター。
- フロースイッチ、ユニオン、電源ケーブルがセットになったオールインワン設計。
- 優れた設計・品質管理により長期に渡り安定した性能を発揮。
- シールレス構造により水漏れ、メンテナンスの不安を解消。
- キャンド構造により、ポンプから発生するノイズを解消。



仕 様

UPA15-90-N

■ 取扱い液

硬度 250ppm 以下の清水、非爆発性、固形物や繊維、
鉱物油を含まない液体。

■ 電動機

キャンド型コンデンサ始動単相誘導電動機

電圧・周波数：1 × 100V 50/60Hz

保護方式：IPX2D

耐熱クラス：F (IEC)

消費電力：Max. 115W

モータ保護：インピーダンス抵抗方式

■ 運転条件

許容液温：+2℃～+60℃

許容周囲温度：+2℃～+40℃

最高使用圧力：0.6MPa (6 bar)

最低必要入口圧力 (背圧)

H [mH₂O] : 2.0

P [bar] : 0.2

■ 標準仕様

自動・手動・停止 3段切替スイッチ

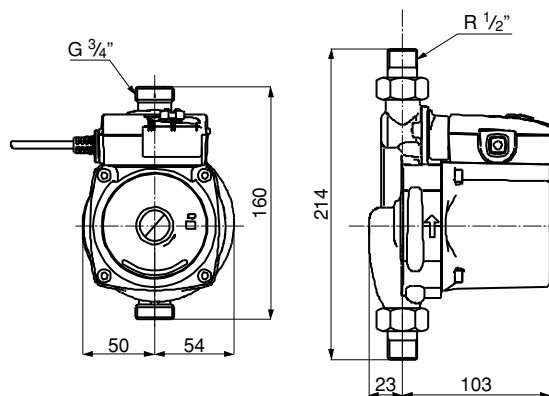
組込みフロースイッチによる自動運転

(最低起動流量 1.5 ℓ/min)

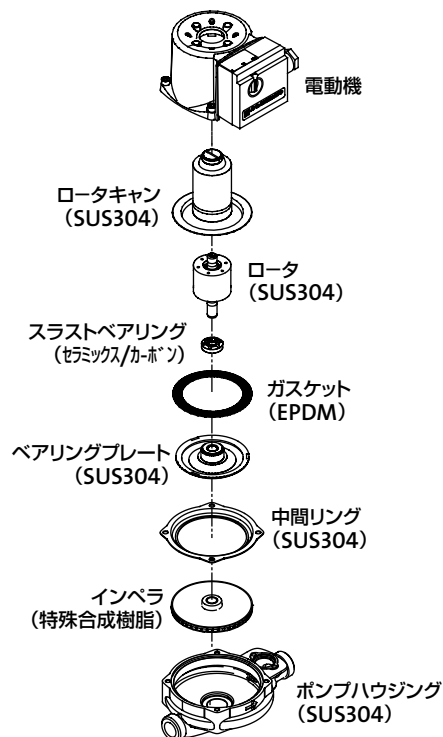
R 1/2" 真鍮ユニオン付き

※ 本製品は JWVA 非認証品です。

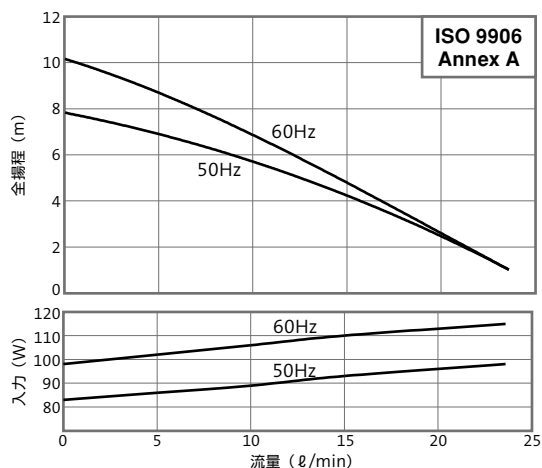
外形寸法図



分解構造図



性能曲線



Grundfosポンプ株式会社

浜松本社 〒431-2103 静岡県浜松市北区新都田1-2-3

営業窓口 カスタマーセールスサポートセンター (CSSC)

■見積のご依頼・製品や納期に関するお問い合わせ

■新規ご注文・ご注文に関するお問い合わせ

サービス ■修理・点検、試運転、保守契約、
その他現在お使いの製品に関するお問い合わせ

営業拠点 仙台、東京、長岡、名古屋、大阪、広島、福岡、熊本

TEL 053-428-4760 (営業全社共通)

gjk_sales@sales.grundfos.com

gjk_order@sales.grundfos.com

TEL 053-428-4769

GJK@servicesupport.grundfos.com



<https://www.grundfos.com/jp>

※カタログ内容は、改良のため予告なく変更することがあります。

● 販売店



第9版 2023.11
No. 97614268

GRUNDFOS