



トップランナーモーター搭載

MTS

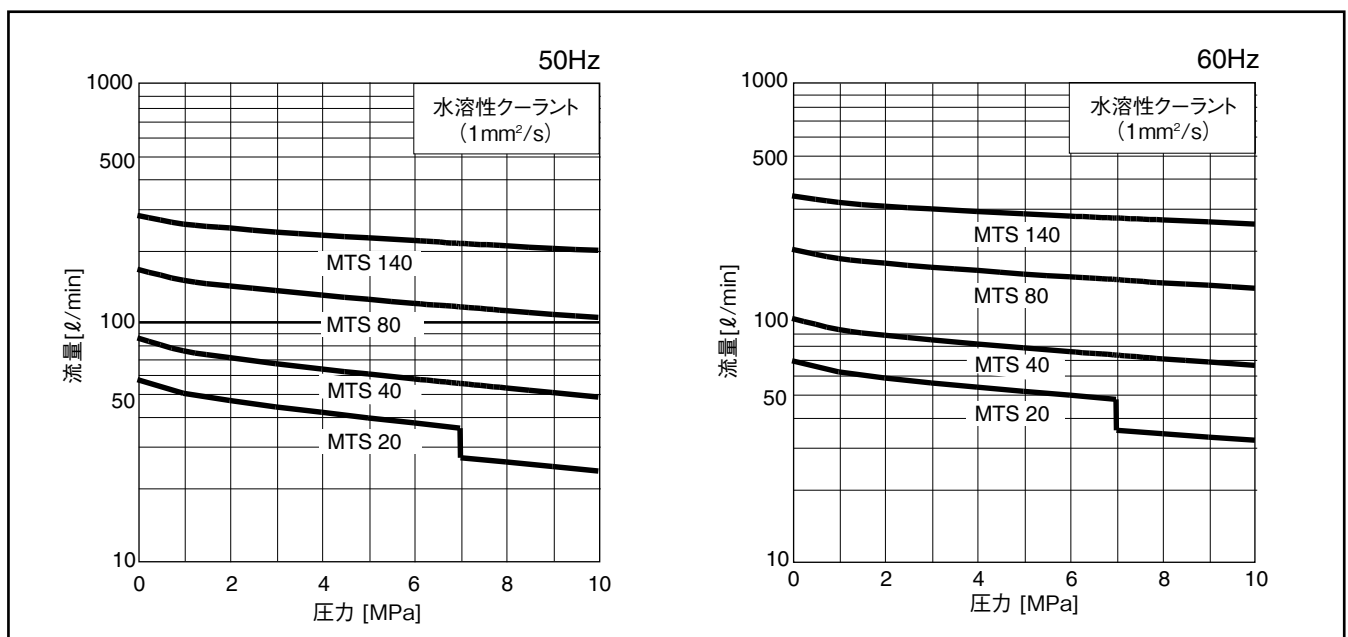
スクリューポンプ
50/60 Hz



■ 目次

総合性能カーブ	2	外形図	8
用途	3	完成体ポンプ寸法—タンクトップタイプ	9
主な用途	3	性能カーブ、性能表	10
デザイン／機能	3	MTS 20 (2900 rpm [50Hz])	10
性能データ	3	MTS 40 (2900 rpm [50Hz])	11
取付タイプ	4	MTS 80 (2900 rpm [50Hz])	12
シール方法 / 接続	4	MTS 140 (2900 rpm [50Hz])	13
電動機標準仕様	4	MTS 20 (3500 rpm [60Hz])	14
型式表記	4	MTS 40 (3500 rpm [60Hz])	15
過圧保護	4	MTS 80 (3500 rpm [60Hz])	16
騒音 / 脈動	4	MTS 140 (3500 rpm [60Hz])	17
材質	5	濾過精度のガイドライン	18
運転上の制限	5	NPSH カーブ	19
完成体ポンプ	5	スクリューピッチ角 46°	19
断面図 MTS 20, 40	6	スクリューピッチ角 < 46°	20
断面図 MTS 80, 140	7	スクリューピッチ角 56°	20
		オプション	21
		1. エアー制御式リリーフバルブ	21
		SAE 相フランジセット	22

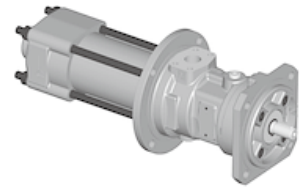
■ 総合性能カーブ



スクリーポンプ MTS

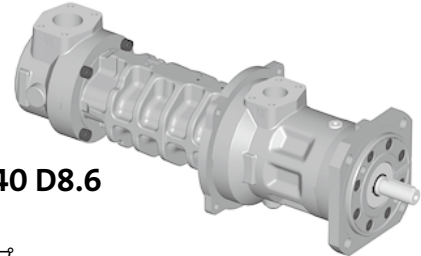
MTS 20 DQ

吸込口：下吸込、
ねじ込み式タイプ



【オプション】 MTS 140 D8.6

吸込口：横吸込、
SAE フランジ付タイプ



■ 用途

クーラント搬送装置や、切削、研削、深穴加工等に用いる水溶性クーラント、及び、油性クーラントの高圧搬送に優れたポンプです。使用液による材質の劣化が少ないポンプです。

使用可能な液：

- ・水溶性クーラント（油分濃度 2% 以上）
- ・油性クーラント

■ 主な用途

MTS は、各種工作機械、クーラント搬送装置、研削盤、深穴加工機などの高圧潤滑に必須のポンプです。

■ デザイン／機能

イオンプレーティング（PVD）を施したドライブスクリーとアイドルスクリーで構成する 3 軸スピンドル、自吸式スクリーポンプです。SAE フランジ（DIN ISO 3019-2）付。アイドルスクリーは流体により駆動されるため、スラスト荷重は流体静力学的に発生しません。

ドライブスクリーは、シールド形深溝玉軸受で固定されています。ポンプ内で空間を幾つかに仕切り、長さを確保することにより、表面圧、圧力差を小さくすることを実現しているため、磨耗を最小限に抑えられます。

ケーシングは、耐摩耗性を最大限に確保できるよう最適化されています。使用材料は、特に安全性を重視し、硬度の高いねずみ鋳鉄（EN-GJL）を採用しています。スクリーと接しているハウジングの表面は特殊硬化処理を施しセラミックス相当の硬度を有しています。しかしながら、他の硬質材料と違って母材は韌性があるため、磨耗、衝撃、振動またはエア噛み等による亀裂、破損の恐れがなく、ポンプの突然停止に至ることはありません。

これらの構造、材質により耐摩耗性、メンテナンス性に優れており、且つ、高効率を実現しています。

■ 性能データ ①

流量	Q	10 - 320 ℓ / min ②
搬送液温度	t	Max. 80℃
許容押込圧	ps	Max. 0.1 MPa (【標準】DQバージョン) Max. 1 MPa (【オプション】D8.6バージョン)
発生圧力	Δp	Max. 10 MPa (水溶性クーラント) Max. 12 MPa (油性クーラント)
最高使用圧力	pd	Max. 13 MPa ③
許容動粘度	ν	1 - 2000 mm ² /s
許容スラッジ濃度		250 mg/ℓ ④
粒子サイズ		50 μm 以下 ④

- ① この他の性能の機種もご用意可能です。詳しくは別途お問い合わせください。
- ② オプションで 900 ℓ / min の機種まで即対応可能です。
- ③ 押込圧と発生圧力の合計が最高使用圧力を超過しないようにしてください。
- ④ 粒子の濃度とサイズは使用圧力、加工材料・工程毎に考慮する必要があります。

記述の性能データは製品レンジと性能の概要を示したものです。製品毎の性能の詳細は、ご注文の際にご確認ください。

■ 取付タイプ

- ・【標準】タンクトップタイプ
ポンプ吐出口がタンク上部に配置されるため、特に据付が容易なタイプです。
- ・【オプション】タンク内吐出タイプ
ポンプ部がタンク内に納まるため、省スペース設置が可能、不測の液漏れが生じてでもタンク内に留めます。
- ・【オプション】フートタイプ（横置き式）
陸上に横置き設置するタイプで、押込圧力を有するシステムへの採用に適しており、メンテナンスにも適したタイプです。

■ シール方法 / 接続

【標準】DQ バージョン：

シールリングによるシール。許容押込圧は 0.1 MPa まで。

吸込口：ねじ込み式、下吸込。⑤

吐出口：ねじ込み式（高圧接続 SAE フランジ付）、横吐出。

⑤ 吸込口はオプションで横吸込も可能。

【オプション】D8.6 バージョン：

メカニカルシール方式（EN 12756）

吸込口：高圧接続 SAE フランジ、横吸込。

吐出口：ねじ込み式（高圧接続 SAE フランジ付）、横吐出。

■ 電動機標準仕様

電動機型式：三相誘導電動機、全閉外扇、2 極

保護方式：IP55

電源仕様：50Hz/200V

60Hz/200V, 220V

効率クラス：0.75kW ～

IE3、トップランナー基準

周囲条件：1. 動作周囲温度 → +40℃ 以下

2. 雰囲気 → 腐食性及び爆発性ガス、蒸気及び結露が無く、塵埃が少ないこと。

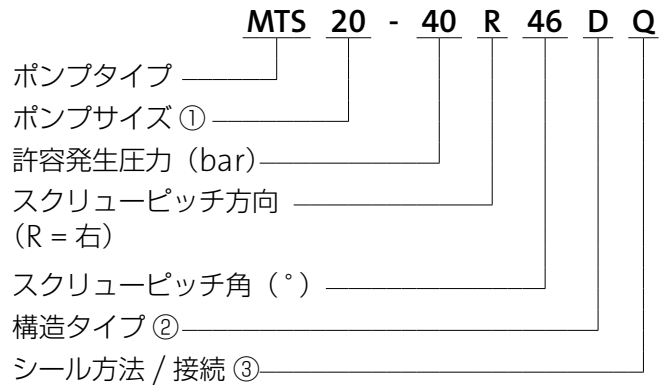
3. 高度 → 1000m 以下（冷却効果低下等のため）

※ 4 極の仕様も対応可能です。

※ 上記以外の仕様については、別途お問合せください。

※ インバータの使用に際しては、必ず弊社に仕様をご確認ください。

■ 型式表記



① 呼称流量 (1450 rpm、ピッチ角 46° での理論値)

② D = 深溝玉軸受、シャフトシール部自然冷却式

③ シール方法 / 吸込み形状

コード	タイプ
【標準】 Q	シールリング 吸込口：ねじ込み式、下吸込 ④
【オプション】 8.6	メカニカルシール 吸込口：SAE フランジ、横吸込 ④

④ 吸込口は標準の形状を示します。

■ 過圧保護

ポンプはリリーフバルブを備えていません。

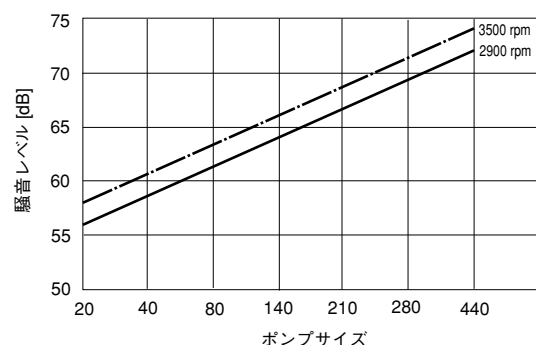
必ず、ポンプ吐出側にリリーフバルブと、制御盤内に過負荷保護装置の両方を設置し、過圧・過負荷保護対策を施してください。

リリーフバルブは使用圧力時全流量が逃げる容量のものを推奨します。又、リリーフ配管出口は、ポンプ吸込口から離して設置してください。

■ 騒音 / 脈動

MTS は、スムーズな回転により流量が一定で事実上脈動の発生が無く、同等の他のポンプ、ピストンポンプや遠心ポンプに比べ格段に静かなポンプです。騒音レベルは、回転数、ポンプサイズ、取付タイプに関係なく 75 dBA 以下です。

記述の値は参考値です。実際の騒音レベルは、据付状況に特に依存します。



■ 材質

名称	パート No	材質
ロータハウジング (母材)	2	ねずみ鉄 GG25 (EN-GJL-250)
ロータハウジング (ボア表面)		特殊硬化処理 母材硬度 62 HRC ボア表面硬度 1200 HV
サクシオンケーシング	4	ねずみ鉄 GG25 (EN-GJL-250)
ディスチャージケーシング	1	ねずみ鉄 GG25 (EN-GJL-250)
スクリュースピンドルセット (母材)	13	特殊窒化鋼 1.7139 16MnCrS5 硬度 62 HRC
スクリュースピンドルセット (表面)	13	イオンプレーティング (PVD) 硬度 1200 HV
ポンプカバー	3	ねずみ鉄 GG25 (EN-GJL-250)
シールリング	183	フッ素ゴム FPM
ガスケット	140	フッ素ゴム FPM
【オプション】メカニカルシール	186	炭化珪素 SiC/SiC, フッ素ゴム FPM, ステンレス鋼 1.4571

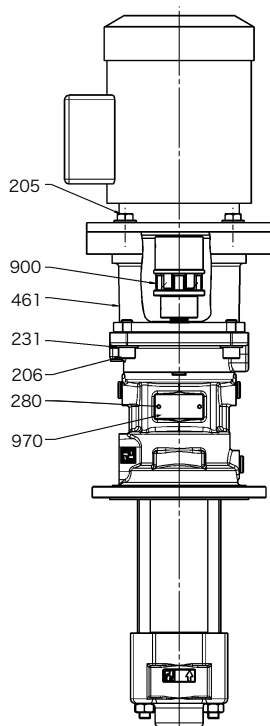
■ 運転上の制限

ポンプのメンテナンス周期と最大許容性能は、液中のコンタミ量、油分濃度（潤滑能力）と冷却効果により決定されます。

■ 完成体ポンプ

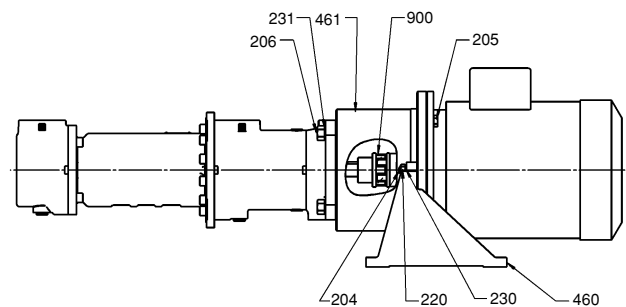
【標準】タンクトップタイプ

（【オプション】タンク内吐出タイプ）



名称	パート No.
六角穴付ボルト	204
六角ボルト	205
六角ボルト	206
六角ナット	220
ロックワッシャー	230
ロックワッシャー	231
リベット	280
ポンプフート	460
ポンプブラケット	461
カップリング	900
銘板	970

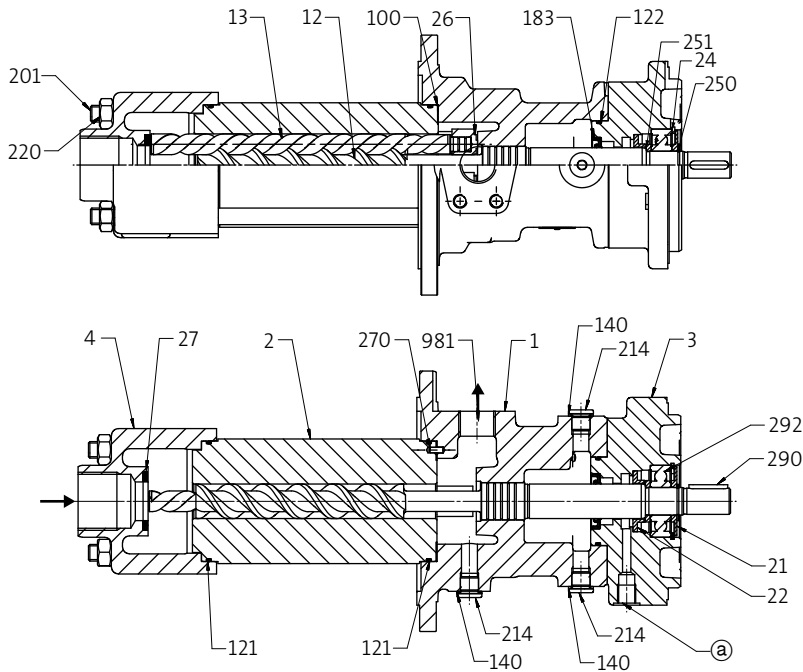
【オプション】フートタイプ



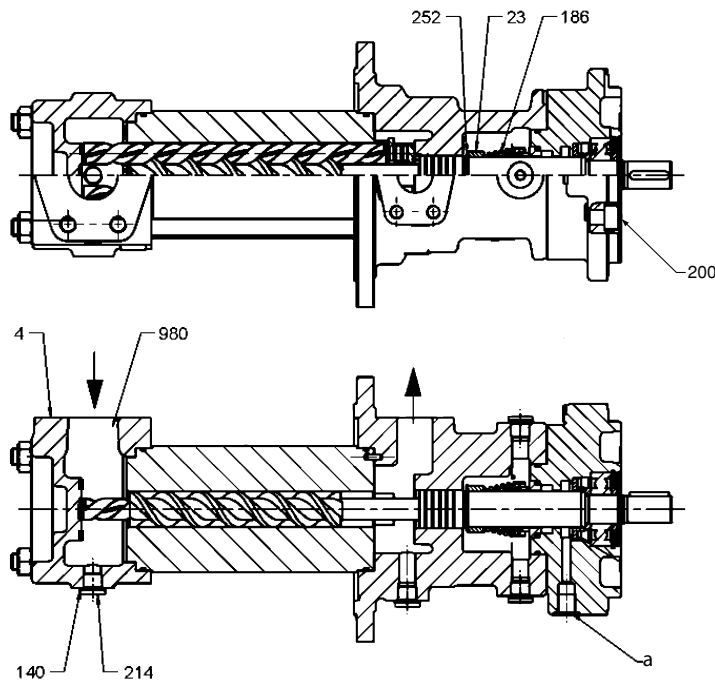
※ ポンプと電動機の軸結合は分解組立が容易なジョーカップリング（900）を採用しています。
ポンプから電動機を取外す際は、六角ボルト（205）を取外し、そのまま軸方向に電動機を引抜いてください。

■ 断面図 MTS 20, 40

【標準】 DQバージョン



【オプション】 D8.6バージョン

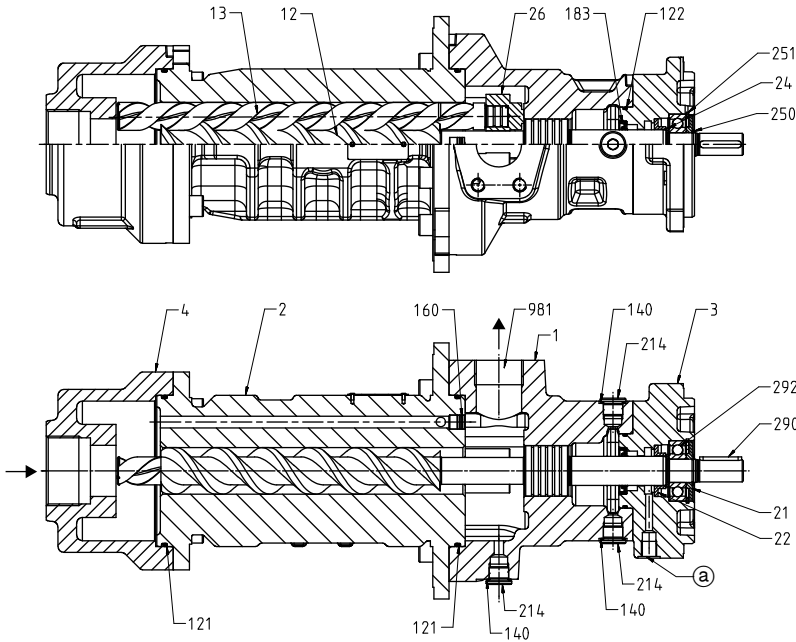


名称	パート No.
ディスチャージケーシング	1
ロータハウジング	2
ポンプカバー	3
サクシヨンケーシング	4
ドライブスピンドル	12
アイドルスピンドル	13
ラビリンスリング	21
ラビリンスリング	22
スペーサリング	23
スペーサリング	24
バランスプッシュ	26
ストップディスク	27
ガスケット	100
O-リング	121
O-リング	122
ジョイントリング	140
シールリング	183
メカニカルシール	186
六角穴付ボルト	200
スタッドボルト	201
スクリュープラグ	214
六角ナット	220
止メ輪	250
止メ輪	251
止メ輪	252
位置決めピン	270
キー	290
深溝玉軸受	292
プラスチックカバー	980
プラスチックカバー	981

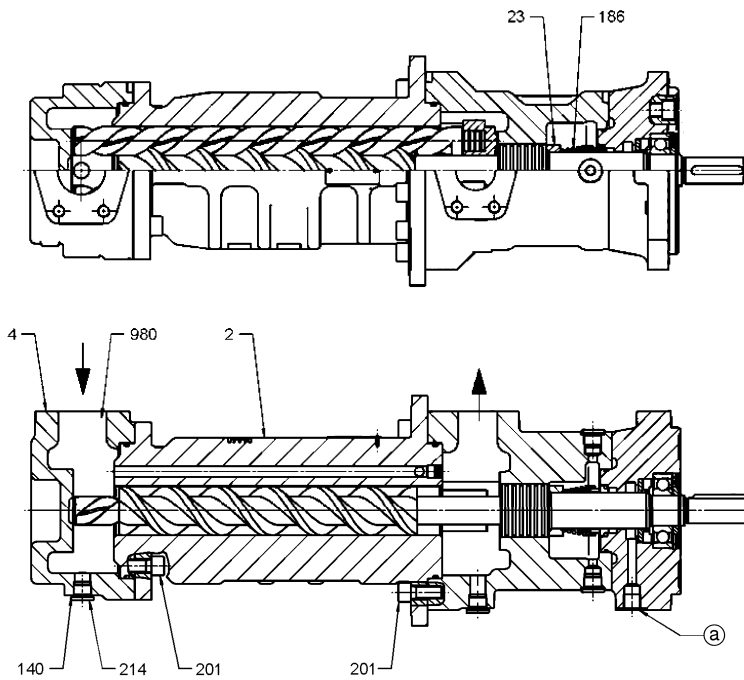
① 運転中、ドレンプラグは外して下さい。
ドレン配管の施工を推奨します。(G1/4)

■ 断面図 MTS 80, 140

【標準】 DQバージョン



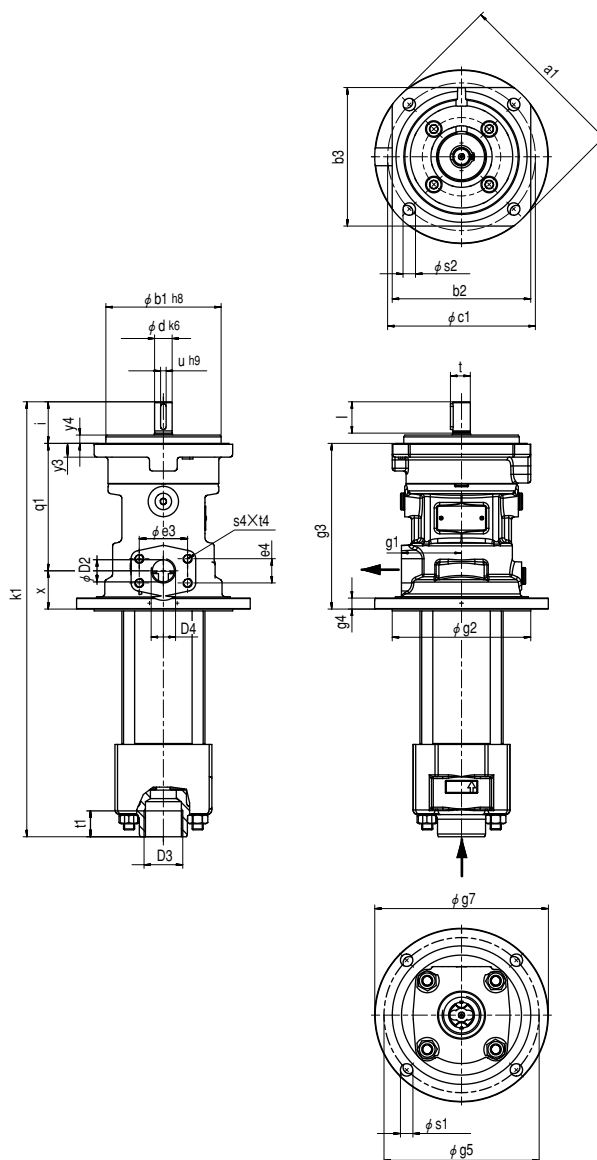
【オプション】 D8.6バージョン



名称	パート No.
ディスチャージケーシング	1
ロータハウジング	2
ポンプカバー	3
サクシヨンケーシング	4
ドライブスピンドル	12
アイドラースピンドル	13
ラビリンスリング	21
ラビリンスリング	22
スペーサリング	23
スペーサリング	24
バランスブッシュ	26
O-リング	121
O-リング	122
O-リング	129
シールリング	140
ジョイントプラグ	160
シャフトシールリング	183
メカニカルシール	186
六角穴付ボルト	200
六角穴付ボルト	201
スクリュープラグ	214
止メ輪	250
止メ輪	251
位置決めピン	270
キー	290
深溝玉軸受	292
プラスチックカバー	980
プラスチックカバー	981

① 運転中、ドレンプラグは外して下さい。
ドレン配管の施工を推奨します。
(MTS80 : G1/4、MTS140 : G3/8)

■ 外形図



単位 mm

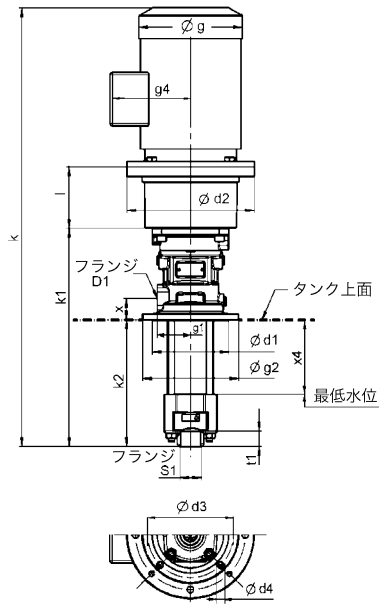
ポンプサイズ	ポンプ寸法											軸端部			
	k1	i	q1	x	g1	g2	g3	g4	g5	g7	s1	d	l	u	t
MTS 20	471	45	138	42	65	150	180	12	168	188	13.5	19	34	6	21.5
MTS 40	521	45	150	42	65	150	192	12	168	188	13.5	19	34	6	21.5
MTS 80	599	51	159	56	95	200	215	13	226	220	13.5	19	40	6	21.5
MTS 140	705	73	185	63	95	200	248	15	226	220	13.5	25	60	8	28

ポンプサイズ	フランジカバー								吸込口		吐出口					
	a1	b1	b2	b3	c1	s2	y3	y4	D3	t1	SAE	s4xt4	e3	e4	D2	D4
MTS 20	188	125	150	150	160	13.5	15	9	G1 1/4	28	PN 160 1"	M10x18	52.4	26.2	24	G3/4
MTS 40	188	125	150	150	160	13.5	15	9	G1 1/4	28	PN 160 1"	M10x18	52.4	26.2	24	G3/4
MTS 80	252	125	150	150	160	13.5	15	9	G2	28	PN 160 1 1/2"	M12x18	69.9	35.7	39	G1 1/4
MTS 140	252	160	190	190	200	17.5	20	9	G2	28	PN 160 1 1/2"	M12x18	69.9	35.7	39	G1 1/4

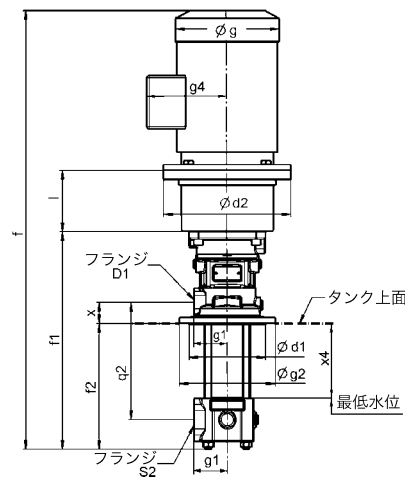
単位 mm、寸法は予告無く変更することがございます。

■ 完成体ポンプ寸法—タンクトップタイプ

【標準】 下吸込



【オプション】 横吸込



ポンプ サイズ	電動機		フランジ				k	k1	k2	① f	① f1	① f2	x	① q2	l	g	g1	g2	g4	t1	d1	d2	d3	d4	x4	概略 重量 (kg)	
	枠番 IEC	出力 kW	S1	S2 ①		D1																					
			穴	SAE	穴	SAE																					
MTS 20	100L	3.0	G11/4	φ 35	PN 16 1 1/2"	G 3/4	PN 160 1"	881	426	246	881	426	246	42	230	120	198	65	188	120	28	150	250	168	13.5	147	53
	112M	4.0						918			918					120	220			134			250				
	132SC	5.5						961			961					144	220			159			300				
	132SB	7.5						949			949					144	260			159			300				
	160MA	11.0						1162			1162					188	315			290			350				
MTS 40	132SC	5.5	G11/4	φ 35	PN 16 1 1/2"	G 3/4	PN 160 1"	1011	476	284	1013	478	286	42	274	144	220	65	188	134	28	150	300	168	13.5	190	75
	132SB	7.5						999			1001					144	260			159			300				
	160MA	11.0						1212			1214					188	315			290			350				
	160MB	15.0						1256			1258					188	315			290			350				
	132SB	7.5						G2			φ 55					PN 16 2"	G11/4			PN 160 1 1/2"			1077				548
160MA	11.0	1284	1274	188	315	290	350																				
160MB	15.0	1328	1318	188	315	290	350																				
160L	18.5	1328	1318	188	315	290	350																				
180M	22.0	1411	1401	204	355	305	350																				
MTS140	200LA	30.0	G2	φ 55	PN 16 2"	G11/4	PN 160 1 1/2"	1475	632	384	1465	612	364	63	378	204	397	95	220	332	28	200	400	226	13.5	265	292
	160MB	15.0						1428			1408					204	315			290			350				
	160L	18.5						1428			1408					204	315			290			350				
	180M	22.0						1495			1475					204	355			305			350				
	200LA	30.0						1559			1539					204	397			332			400				
	200LB	37.0						1559			1539					204	397			332			400				
225M	45.0	1628	1608	234	445	355	450																				

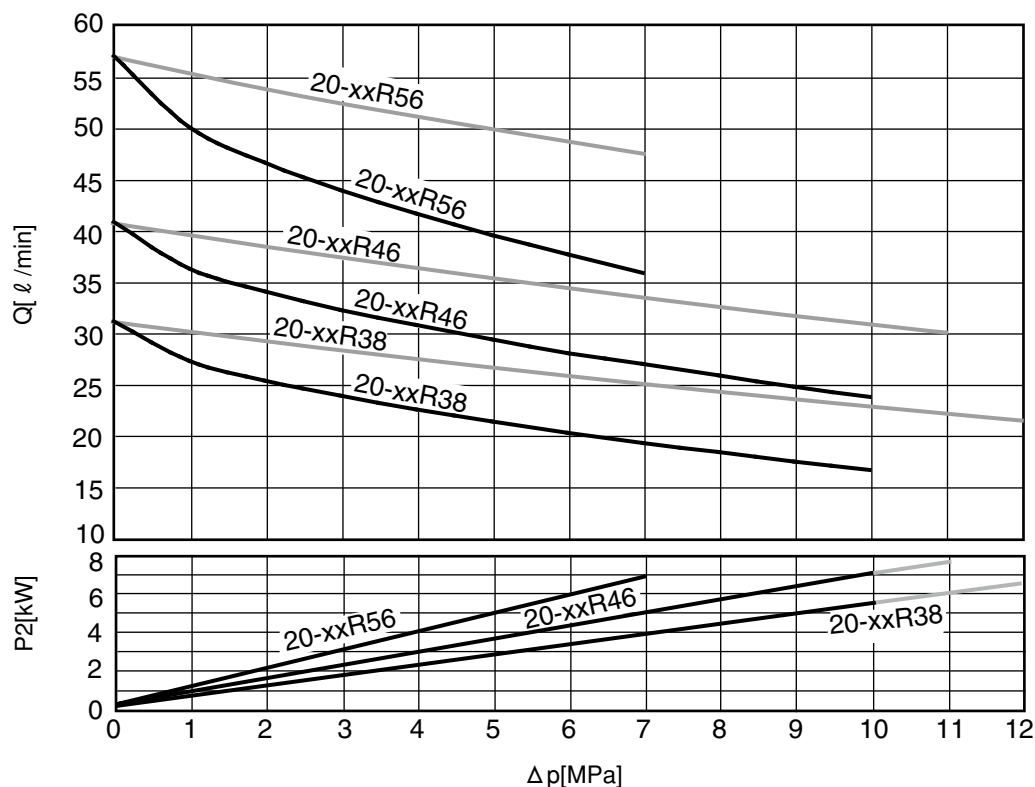
① 【オプション】 横吸込タイプの寸法です。

単位 mm、寸法は予告無く変更することがございます。

■ 性能カーブ、性能表

MTS 20 (2900 rpm [50Hz])

— 性能データ 1mm²/s = 水溶性クーラント
 — 性能データ 20mm²/s = 油性クーラント



VDMA 24284 Class II, Group II 準拠

周波数：50 Hz

回転数：2900 rpm

動粘度：1mm²/s

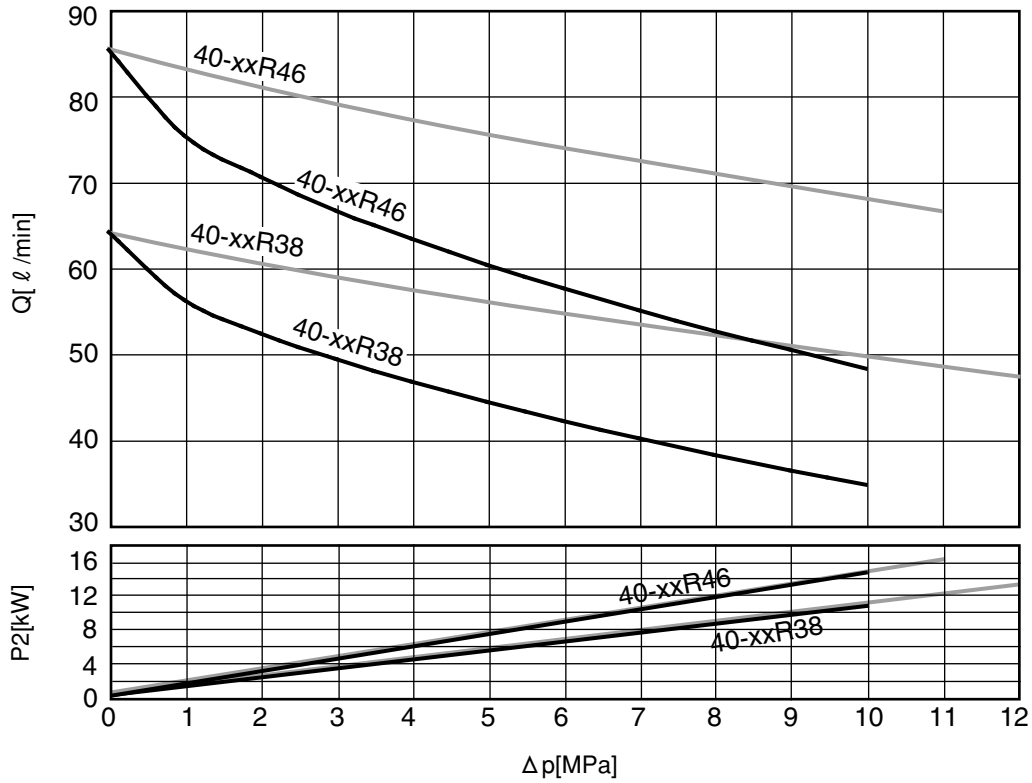
圧力：Δp[MPa]	0	1	2	3	4	5	6	7	8	9	10
流量：Q[ℓ/min]	30.9	27	25.1	23.6	22.3	21.1	20	19	18.1	17.2	16.4
軸動力：P2[kW]	0.3	0.8	1.3	1.9	2.4	2.9	3.4	3.9	4.4	4.9	5.5
型式（電動機出力[kW]）	MTS20-40R38 (3.0)										
	MTS20-60R38 (4.0)										
	MTS20-90R38 (5.5)										

圧力：Δp[MPa]	0	1	2	3	4	5	6	7	8	9	10
流量：Q[ℓ/min]	40.6	36.0	33.8	32.0	30.5	29.1	27.8	26.7	25.6	24.5	23.5
軸動力：P2[kW]	0.3	1.0	1.7	2.3	3.0	3.7	4.4	5.0	5.7	6.4	7.1
型式（電動機出力[kW]）	MTS20-50R46 (4.0)										
	MTS20-70R46 (5.5)										

圧力：Δp[MPa]	0	1	2	3	4	5	6	7
流量：Q[ℓ/min]	56.8	49.8	46.4	43.7	41.4	39.3	37.4	35.6
軸動力：P2[kW]	0.3	1.3	2.2	3.2	4.1	5.0	6.0	6.9
型式（電動機出力[kW]）	MTS20-50R56 (5.5)							
	MTS20-70R56 (7.5)							

MTS 40 (2900 rpm [50Hz])

— 性能データ 1mm²/s = 水溶性クーラント
 — 性能データ 20mm²/s = 油性クーラント



VDMA 24284 Class II, Group II 準拠

周波数：50 Hz

回転数：2900 rpm

動粘度：1 mm²/s

圧力：Δp[MPa]	0	1	2	3	4	5	6	7	8	9	10
流量：Q[ℓ/min]	63.9	56.0	52.1	49.1	46.5	44.1	41.9	39.9	38.0	36.2	34.5
軸動力：P2[kW]	0.4	1.5	2.5	3.6	4.7	5.7	6.8	7.8	8.9	10.0	11.0
型式（電動機出力[kW]）	MTS40-40R38 (5.5)										
	MTS40-60R38 (7.5)										
	MTS40-90R38 (11.0)										

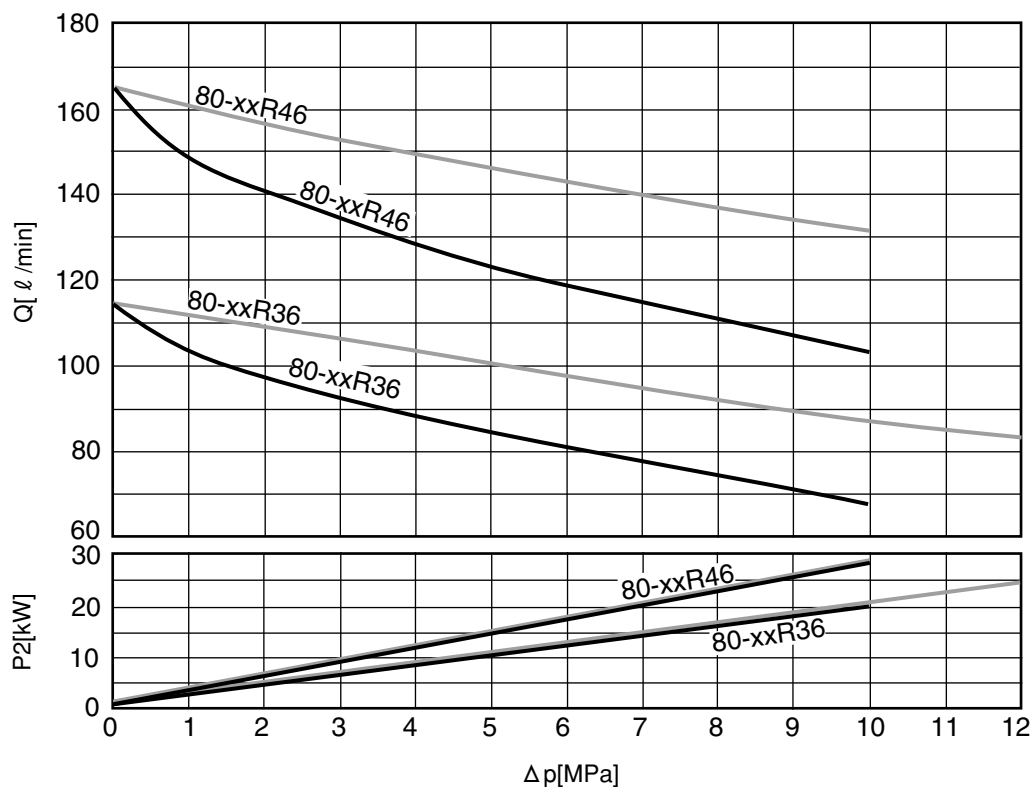
圧力：Δp[MPa]	0	1	2	3	4	5	6	7	8	9	10
流量：Q[ℓ/min]	85.1	75.1	70.3	66.4	63.1	60.1	57.4	54.8	52.4	50.2	48.0
軸動力：P2[kW]	0.4	1.8	3.2	4.7	6.1	7.5	8.9	10.3	11.7	13.2	14.6
型式（電動機出力[kW]）	MTS40-30R46 (5.5)										
	MTS40-70R46 (11.0)										

注記)

- *1. 圧力、動粘度により必要な電動機サイズが決定されます。
- *2. ポンプとしては、性能カーブで示された範囲まで使用可能です。

MTS 80 (2900 rpm [50Hz])

— 性能データ 1mm²/s = 水溶性クーラント
 — 性能データ 20mm²/s = 油性クーラント



VDMA 24284 Class II, Group II 準拠

周波数 : 50 Hz

回転数 : 2900 rpm

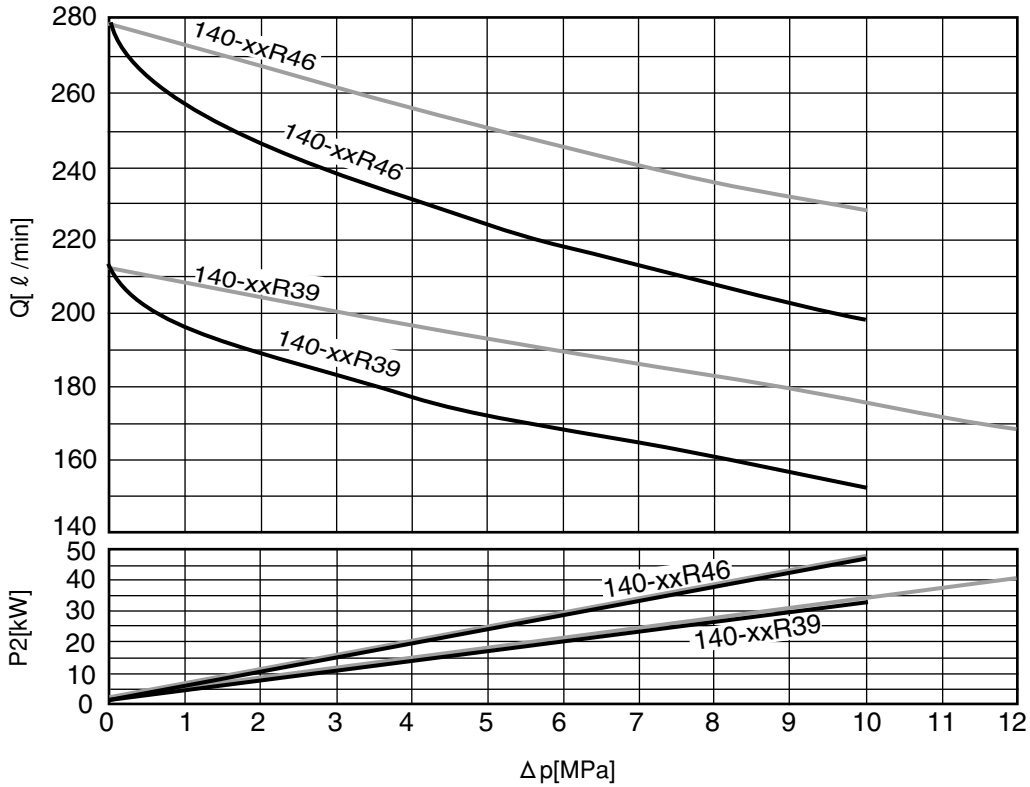
動粘度 : 1mm²/s

圧力: Δp [MPa]	0	1	2	3	4	5	6	7	8	9	10
流量: Q [ℓ/min]	116	104	97.4	92.5	88.2	84.4	80.9	77.6	74.5	71.6	68.8
軸動力: P_2 [kW]	0.6	2.6	4.5	6.4	8.4	10.3	12.3	14.2	16.1	18.1	20.0
型式 (電動機出力[kW])	MTS80-30R36 (7.5)										
	MTS80-80R36 (18.5)										

圧力: Δp [MPa]	0	1	2	3	4	5	6	7	8	9	10
流量: Q [ℓ/min]	166	149	141	135	129	124	119	115	111	107	104
軸動力: P_2 [kW]	0.6	3.4	6.2	8.9	11.7	14.5	17.3	20.0	22.8	25.6	28.3
型式 (電動機出力[kW])	MTS80-30R46 (11.0)										
	MTS80-70R46 (22.0)										

MTS 140 (2900 rpm [50Hz])

— 性能データ 1mm²/s = 水溶性クーラント
 — 性能データ 20mm²/s = 油性クーラント



VDMA 24284 Class II, Group II 準拠

周波数：50 Hz

回転数：2900 rpm

動粘度：1 mm²/s

圧力：Δp[MPa]	0	1	2	3	4	5	6	7	8	9	10
流量：Q[ℓ/min]	214	198	190	184	178	173	169	166	161	157	153
軸動力：P2[kW]	1.0	4.6	8.1	11.7	15.3	18.8	22.4	26.0	29.5	33.1	36.7
型式（電動機出力[kW]）	MTS140-30R39 (15.0)										
	MTS140-70R39 (30.0)										

圧力：Δp[MPa]	0	1	2	3	4	5	6	7	8	9	10
流量：Q[ℓ/min]	279	257	247	238	231	225	219	213	208	203	199
軸動力：P2[kW]	1.0	5.6	10.3	14.9	19.6	24.2	28.8	33.5	38.1	42.8	47.4
型式（電動機出力[kW]）	MTS140-30R46 (18.5)										
	MTS140-70R46 (37.0)										

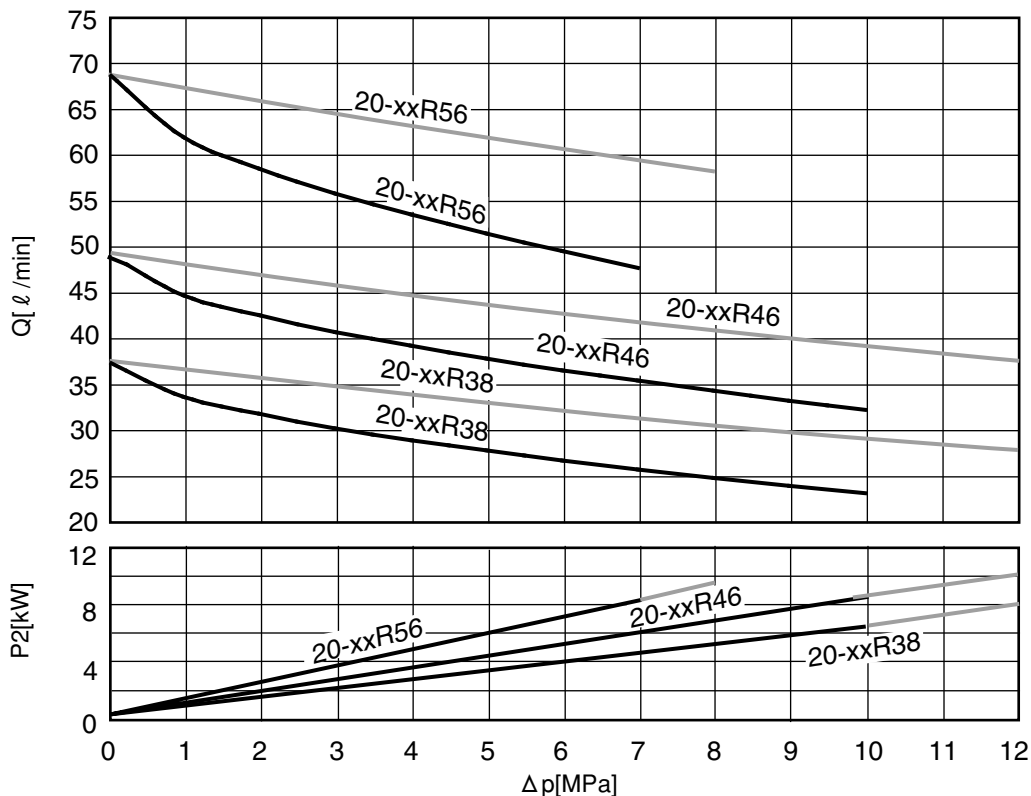
注記)

*1. 圧力、動粘度により必要な電動機サイズが決定されます。

*2. ポンプとしては、性能カーブで示された範囲まで使用可能です。

MTS 20 (3500 rpm [60Hz])

— 性能データ 1mm²/s = 水溶性クーラント
 — 性能データ 20mm²/s = 油性クーラント



VDMA 24284 Class II, Group II 準拠

周波数：60 Hz

回転数：3500 rpm

動粘度：1 mm²/s

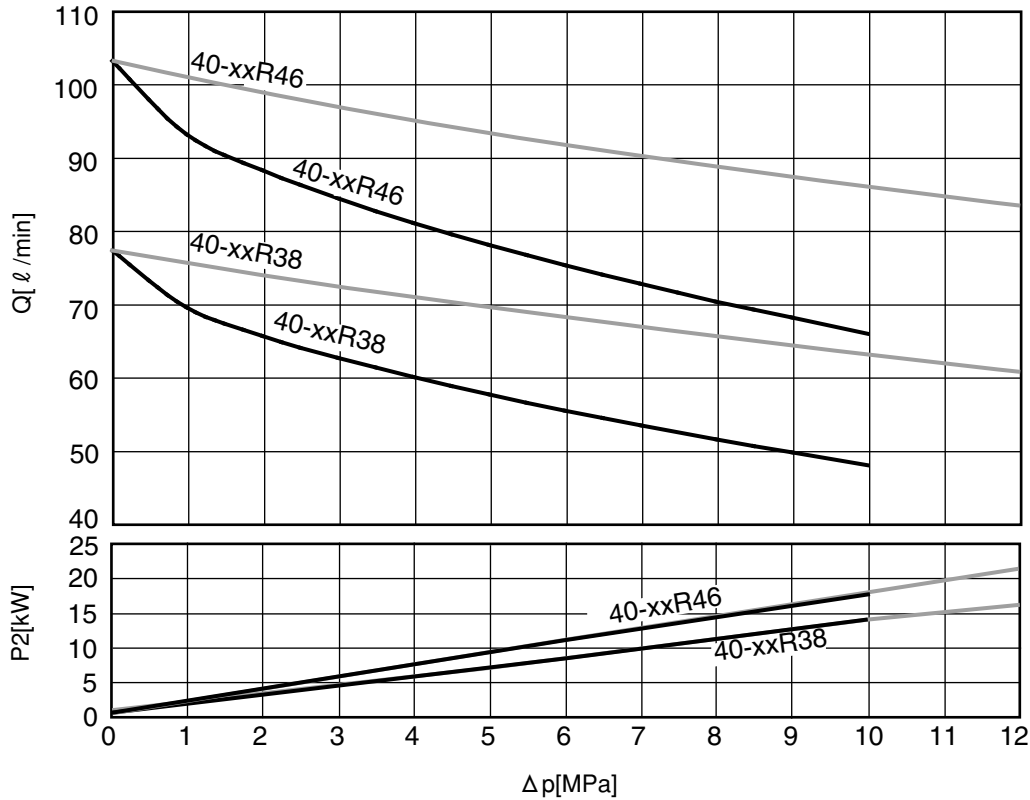
圧力：Δp[MPa]	0	1	2	3	4	5	6	7	8	9	10
流量：Q[ℓ/min]	37.2	33.3	31.5	29.9	28.6	27.5	26.4	25.4	24.5	23.6	22.8
軸動力：P2[kW]	0.4	1.0	1.7	2.3	2.9	3.5	4.1	4.8	5.4	6.0	6.6
型式（電動機出力[kW]）	MTS20-30R38 (3.0)										
	MTS20-50R38 (4.0)										
	MTS20-70R38 (5.5)										

圧力：Δp[MPa]	0	1	2	3	4	5	6	7	8	9	10	
流量：Q[ℓ/min]	49.0	44.4	42.2	40.4	38.9	37.5	36.2	35.1	34.0	32.9	31.9	
軸動力：P2[kW]	0.4	1.2	2.0	2.9	3.7	4.5	5.3	6.1	6.9	7.8	8.6	
型式（電動機出力[kW]）	MTS20-40R46 (4.0)											
	MTS20-50R46 (5.5)											
	MTS20-80R46 (7.5)											

圧力：Δp[MPa]	0	1	2	3	4	5	6	7
流量：Q[ℓ/min]	68.6	61.6	58.2	55.5	53.2	51.1	49.2	47.4
軸動力：P2[kW]	0.4	1.6	2.7	3.8	5.0	6.1	7.3	8.4
型式（電動機出力[kW]）	MTS20-40R56 (5.5)							
	MTS20-50R56 (7.5)							
	MTS20-70R56 (11.0)							

MTS 40 (3500 rpm [60Hz])

— 性能データ 1mm²/s = 水溶性クーラント
 — 性能データ 20mm²/s = 油性クーラント



VDMA 24284 Class II, Group II 準拠

周波数：60 Hz

回転数：3500 rpm

動粘度：1 mm²/s

圧力：Δp[MPa]	0	1	2	3	4	5	6	7	8	9	10	
流量：Q[ℓ/min]	77.1	69.2	65.3	62.3	59.7	57.3	55.1	53.1	51.2	49.4	47.7	
軸動力：P2[kW]	0.5	1.8	3.1	4.4	5.7	6.9	8.2	9.5	10.8	12.1	13.4	
型式（電動機出力[kW]）	MTS40-30R38 (5.5)											
	MTS40-50R38 (7.5)											
	MTS40-70R38 (11.0)											

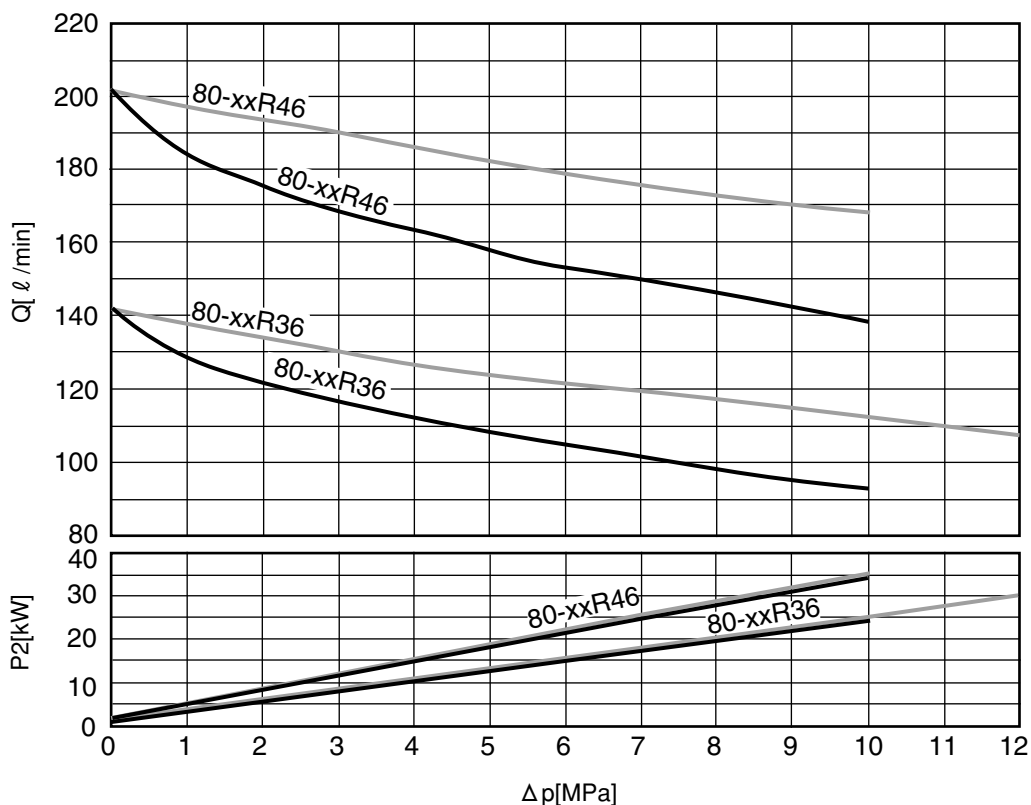
圧力：Δp[MPa]	0	1	2	3	4	5	6	7	8	9	10	
流量：Q[ℓ/min]	103	92.8	87.9	84.1	80.7	77.7	75.0	72.4	70.0	67.8	65.6	
軸動力：P2[kW]	0.5	2.2	4.0	5.7	7.4	9.1	10.8	12.5	14.2	15.9	17.7	
型式（電動機出力[kW]）	MTS40-30R46 (7.5)											
	MTS40-70R46 (15.0)											

注記)

- *1. 圧力、動粘度により必要な電動機サイズが決定されます。
- *2. ポンプとしては、性能カーブで示された範囲まで使用可能です。

MTS 80 (3500 rpm [60Hz])

— 性能データ 1mm²/s = 水溶性クーラント
 — 性能データ 20mm²/s = 油性クーラント



VDMA 24284 Class II, Group II 準拠

周波数：60 Hz

回転数：3500 rpm

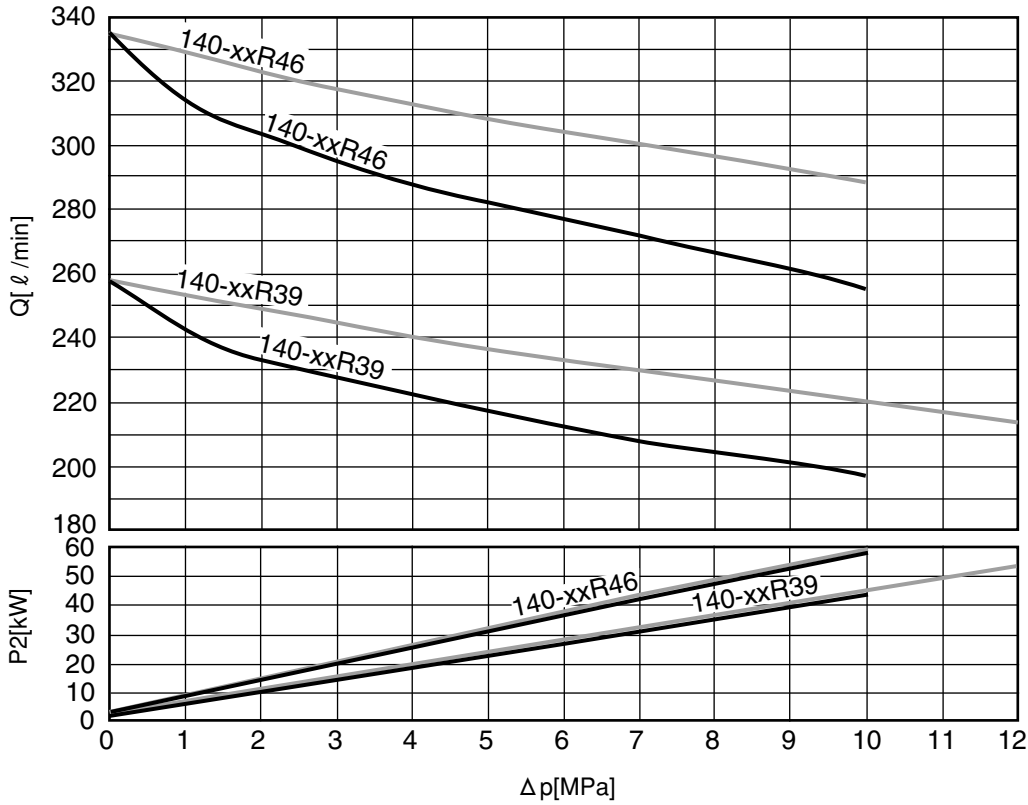
動粘度：1 mm²/s

圧力： Δp [MPa]	0	1	2	3	4	5	6	7	8	9	10
流量： Q [l/min]	141	128	122	117	112	108	105	102	98.6	95.7	92.9
軸動力： P_2 [kW]	0.8	3.2	5.5	7.8	10.2	12.5	14.9	17.2	19.6	21.9	24.2
型式（電動機出力[kW]）	MTS80-30R36 (11.0)										
	MTS80-70R36 (18.5)										

圧力： Δp [MPa]	0	1	2	3	4	5	6	7	8	9	10
流量： Q [l/min]	201	184	176	169	164	158	154	150	145	142	138
軸動力： P_2 [kW]	0.8	4.2	7.5	10.9	14.2	17.6	20.9	24.2	27.6	30.9	34.3
型式（電動機出力[kW]）	MTS80-30R46 (15.0)										
	MTS80-70R46 (30.0)										

MTS 140 (3500 rpm [60Hz])

— 性能データ 1mm²/s = 水溶性クーラント
 — 性能データ 20mm²/s = 油性クーラント



VDMA 24284 Class II, Group II 準拠

周波数：60 Hz 回転数：3500 rpm 動粘度：1 mm²/s

圧力：Δp[MPa]	0	1	2	3	4	5	6	7	8	9	10
流量：Q[ℓ/min]	258	242	234	228	222	218	213	209	205	201	198
軸動力：P2[kW]	1.3	5.6	9.9	14.2	18.5	22.8	27.1	31.4	35.7	40.1	44.4
型式（電動機出力[kW]）	MTS140-30R39 (18.5)										
								MTS140-70R39 (37.0)			

圧力：Δp[MPa]	0	1	2	3	4	5	6	7	8	9	10
流量：Q[ℓ/min]	336	315	304	296	289	282	276	271	266	261	256
軸動力：P2[kW]	1.3	6.9	12.5	18.1	23.7	29.3	34.9	40.5	46.1	51.7	57.3
型式（電動機出力[kW]）	MTS140-30R46 (22.0)										
								MTS140-70R46 (45.0)			

注記)

- *1. 圧力、動粘度により必要な電動機サイズが決定されます。
- *2. ポンプとしては、性能カーブで示された範囲まで使用可能です。

■ 濾過精度のガイドライン

【コンタミクラス 1-7 別推奨値】

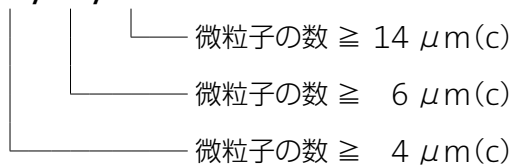
	1	2	3	4	5	6	7
≦ 12 MPa	(21/19/16) < 30 mg / ℓ	(21/19/16) < 25 mg / ℓ	21/19/16 < 20 mg / ℓ	(20/18/15) < 15 mg / ℓ	20/18/15 < 10 mg / ℓ	19/17/14 < 5 mg / ℓ	18/16/13 < 3 mg / ℓ
≦ 9 MPa	(22/20/17) < 60 mg / ℓ	(22/20/17) < 50 mg / ℓ	22/20/17 < 40 mg / ℓ	(21/19/16) < 30 mg / ℓ	21/19/16 < 20 mg / ℓ	20/18/15 < 10 mg / ℓ	19/17/14 < 5 mg / ℓ
≦ 6 MPa	(23/21/18) < 120 mg / ℓ	(23/21/18) < 100 mg / ℓ	23/21/18 < 80 mg / ℓ	(22/20/17) < 60 mg / ℓ	22/20/17 < 40 mg / ℓ	21/19/16 < 20 mg / ℓ	20/18/15 < 10 mg / ℓ
≦ 3 MPa	(24/22/19) < 250 mg / ℓ	(24/22/19) < 200 mg / ℓ	24/22/19 < 160 mg / ℓ	(23/21/18) < 120 mg / ℓ	23/21/18 < 80 mg / ℓ	22/20/17 < 40 mg / ℓ	21/19/16 < 20 mg / ℓ

例：

材質：	鋼、鋳鉄、Al …	鋼、鋳鉄、Al …	Al (Si > 5%)	鋼	硬化鋼	硬質メタル	チタン
工程：	ドリル	ターニング/フライス	ターニング	研削	研削	研削	研削
工具：	高速度鋼	硬質メタル	硬質メタル	コランダム	コランダム	CBN	ダイヤモンド

微粒子量 (ISO 4406/99 (JIS B 9933))

21/19/16



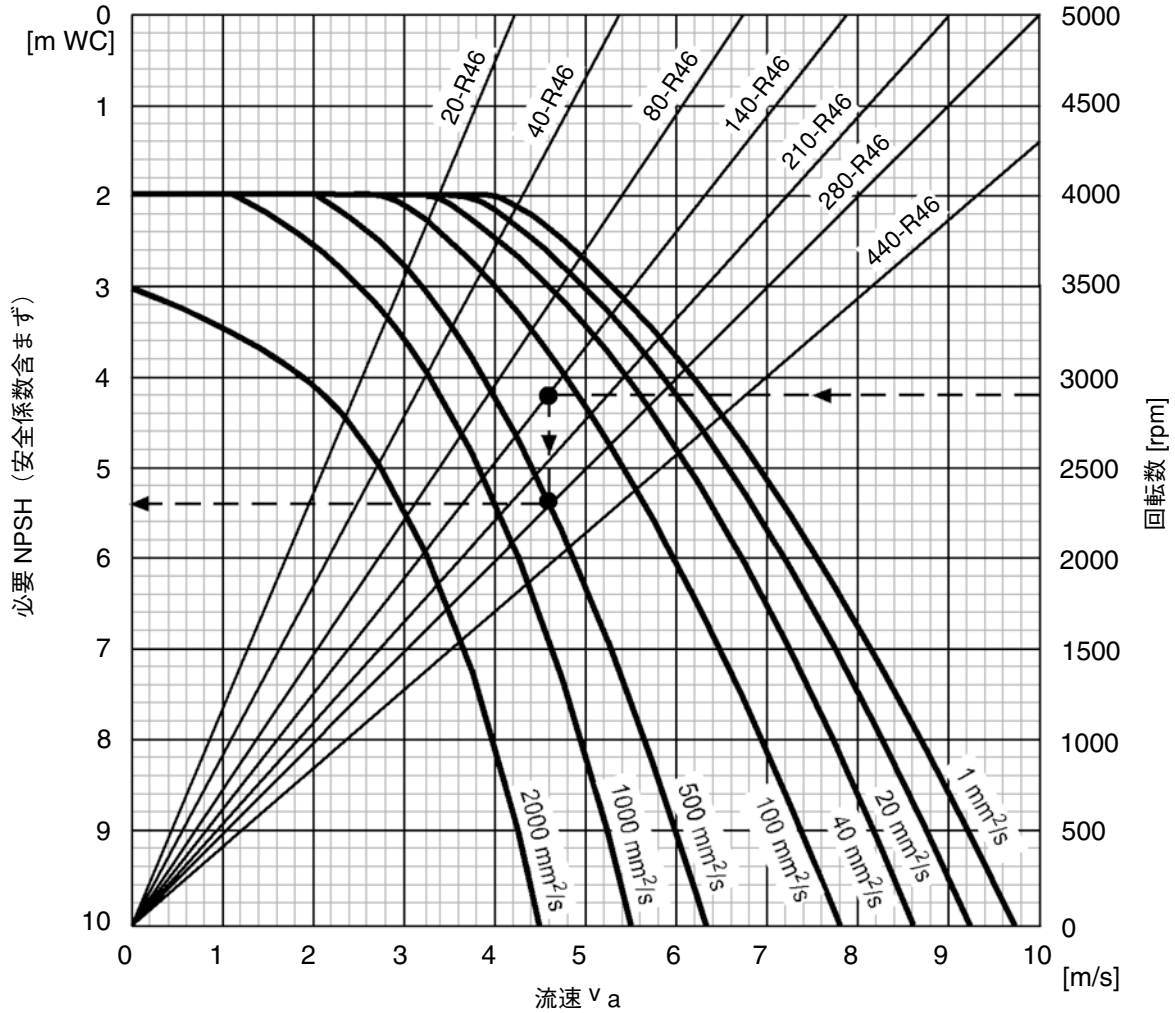
自動計数法 (ISO 11171 (JIS B 9932) にて校正されたもの)

スケール 番号	微粒子の個数濃度 (個/1 mℓ)	
	下限値 >	上限値 ≤
24	80,000	160,000
23	40,000	80,000
22	20,000	40,000
21	10,000	20,000
20	5,000	10,000
19	2,500	5,000
18	1,300	2,500
17	640	1,300
16	320	640
15	160	320
14	80	160
13	40	80

■ NPSH カーブ

グラフのデータは、空気を含んでいない液体に言及しています。安全のため、カーブから得られた NPSH 値に 0.5m の安全係数を加えてください。過酷な条件で使用する場合、事前にお問合せください。

スクリーピッチ角 46°



例：

計算前提：

- サイズ 140-R46
- 回転数 $n = 2900 \text{ rpm}$
- 動粘度 $\nu = 500 \text{ mm}^2/\text{s}$

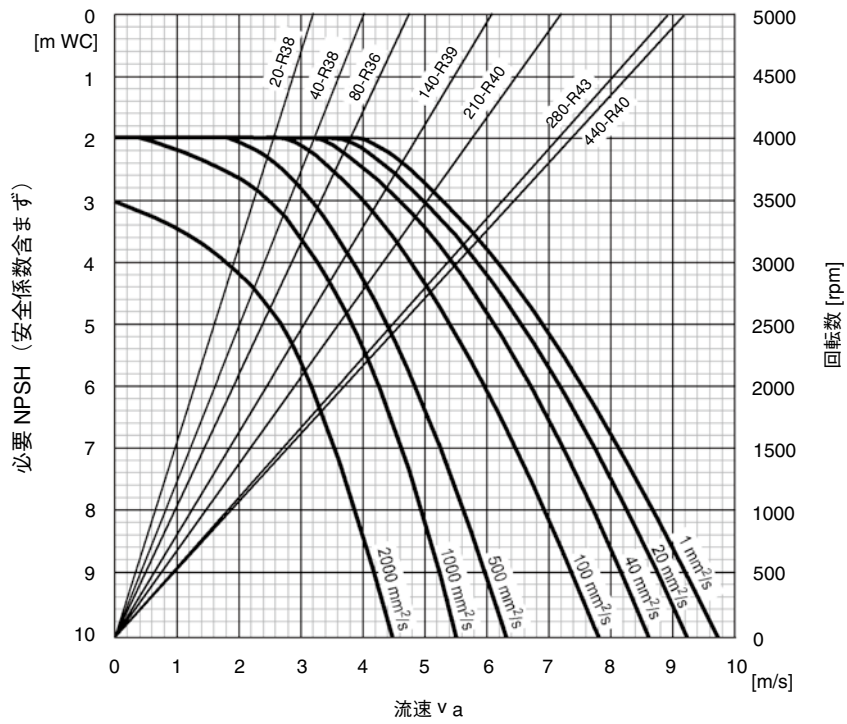
求めるもの：

NPSH required [m]

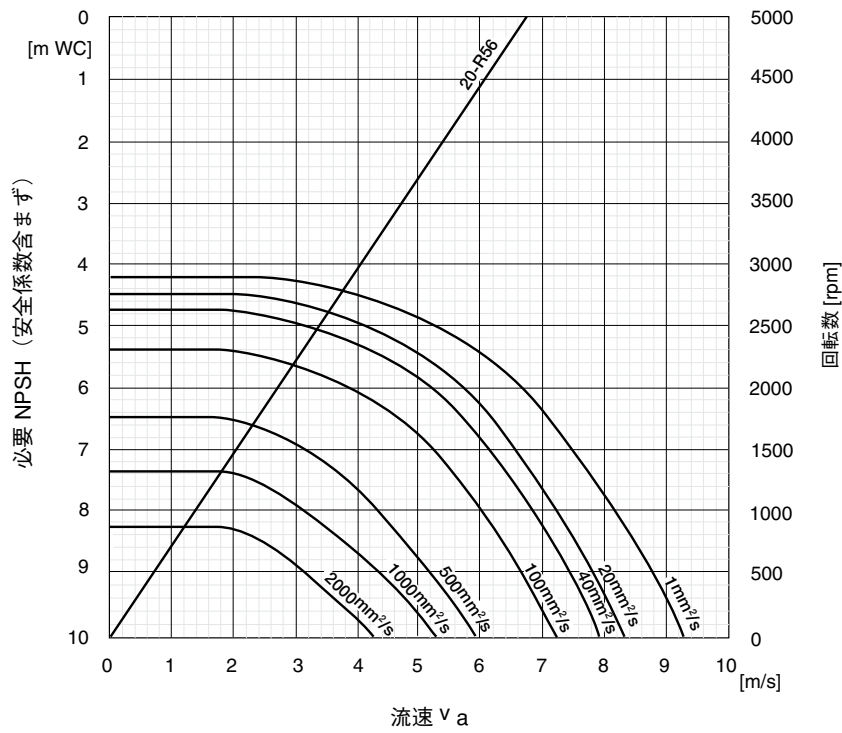
解答：

5.4 m (グラフから求めた NPSH) + 0.5 (安全係数) = 5.9 m

スクローピッチ角 $< 46^\circ$



スクローピッチ角 56°



■ オプション

1. エアー制御式リリースバルブ

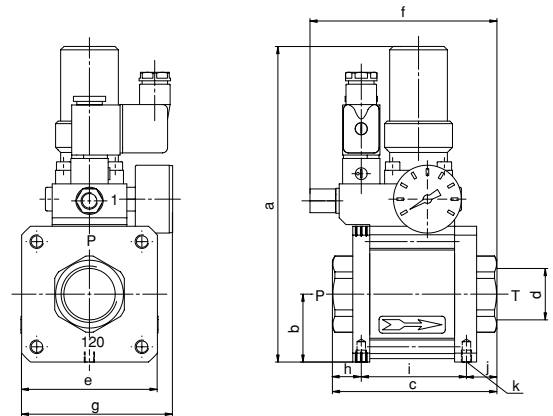
外部エア圧力を制御することでクーラントの使用圧を無段階に制御する方式を採用しています。エア圧力とクーラント圧力の比率は、1:10及び1:18.5です。

本体は構造用鋼 / Galvanized steel のみです。

液 温 : 0 - 60℃

周囲温度 : 0 - 50℃

電源ケーブル外径 : 6 - 8mm



1-1. 3-HPB シリーズ

圧力調整 : 手動式

電 源 : DC24V 推奨 (但し、DC、AC 各電圧対応可)

タイプ	圧力調整範囲 p (MPa)	最大流量 Q _{max} [ℓ/min]
3-HPB-S15	0.5 - 6.4	100
3-HPB-H15	0.5 - 12	100
3-HPB-S32	0.5 - 6.4	400
3-HPB-H32	0.5 - 12	240

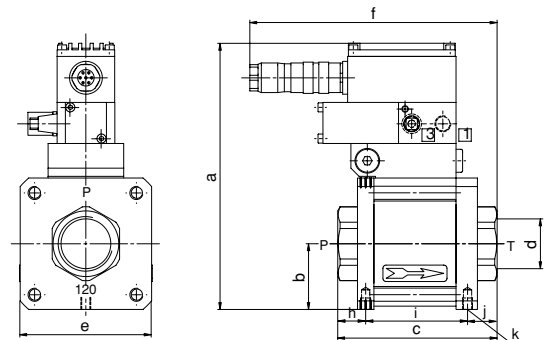
タイプ 3-HPB-	a	b	c	d	e	f	g	h	i	j	k	エア ポート	重量 (kg)
S/H 15	186	40	97	G1	80	110.2	89	17	(62)	18	2×M6×7	G 1/8	2.6
S/H 32	231	60	160	G1 ^{1/2}	120	125	109	21	(114)	25	2×M8×12	G 1/8	8.3

単位 mm

1-2. SPB シリーズ

圧力調整 : 電気制御式 (入力信号 0 - 10V)

電 源 : DC24V

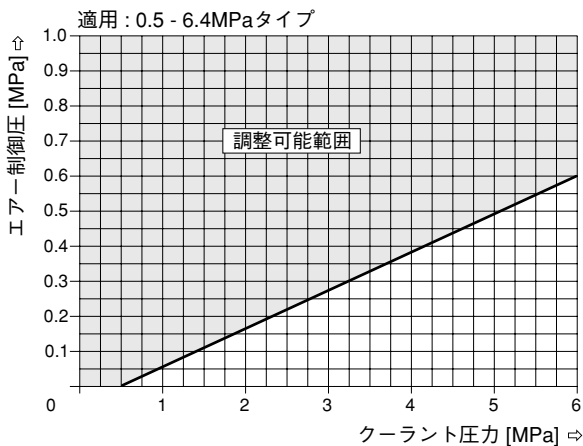


タイプ	圧力調整範囲 p (MPa)	最大流量 Q _{max} [ℓ/min]
SPB-S15	0.5 - 6.4	100
SPB-H15	0.5 - 12	100
SPB-S32	0.5 - 6.4	400
SPB-H32	0.5 - 12	240

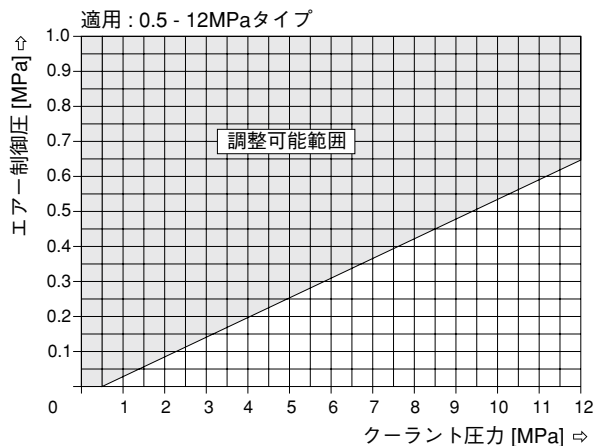
タイプ SPB-	a	b	c	d	e	f	h	i	j	k	エア ポート	重量 (kg)
S/H 15	162	40	97	G1	80	150.5	17	(62)	18	2×M6×7	G 1/8	2.7
S/H 32	192.5	60	160	G1 ^{1/2}	120	176.5	21	(114)	25	2×M8×12	G 1/8	8.4

単位 mm

圧力相関図

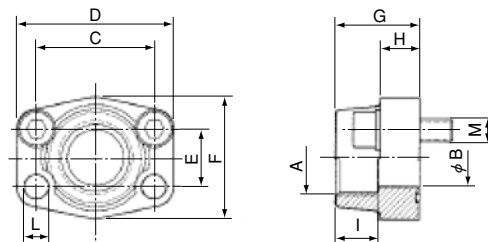


圧力相関図



SAE 相フランジセット

取付ボルト、O-リング付

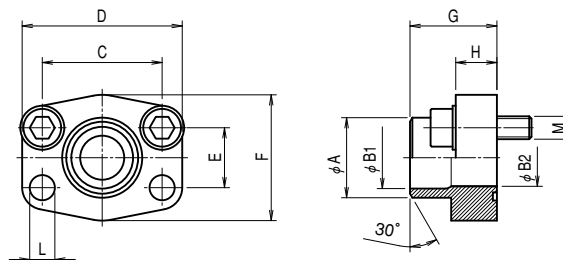


1. ねじ込み式

材質：DIN St 42-3 (JIS SS400 相当)

SAE	A	B	C	D	E	F	G	H	I	L	M	最高使用 圧力(MPa)	重量 (kg)	セット品番
1"	Rp1"	25	52.4	70	26.2	55	38	18	22	11	M10x35	34.5	0.6	96397165
1 1/2"	Rp1 1/2"	38	69.9	93	35.7	78	45	25	24	13.5	M12x45	20.7	1.2	96397166
2"	Rp2"	51	77.8	102	42.9	90	45	25	30	13.5	M12x45	20.7	1.6	96397167
2 1/2"	Rp2 1/2"	63	88.9	114	50.8	105	50	25	30	13.5	M12x45	17.2	1.9	96397168
3"	Rp3"	73	106.4	134	61.9	124	50	27	34	17.5	M16x50	13.8	2.2	96397169
4"	Rp4"	99	130.2	162	77.8	146	48	27	34	17.5	M16x50	3.4	2.7	96397170

単位 mm



2. 溶接式 (吐出口用)

材質：DIN St 52-3 (JIS SM490 相当)

SAE PN 160	適合配管	A	B1	B2	C	D	E	F	G	H	L	M	重量 (kg)	セット品番
1"	25A	35	27	25	52.4	70	26.2	55	38	18	11	M10x35	0.6	96397171
1 1/2"	40A	49	38	38	69.9	93	35.7	78	44.5	24.5	13.5	M12x45	1.2	96397172
2"	50A	61	49	49	77.8	102	42.9	90	45	25	13.5	M12x45	1.6	96397173
2 1/2"	65A	77	62	62	88.9	114	50.8	105	50	25	13.5	M12x45	1.9	96397174
3" **	65A	77	62	62	106.4	134	61.9	124	51	26	17.5	M16x50	2.2	96397180

単位 mm

** は、取付サイズ：SAE 3"、配管サイズ：2 1/2" (65A)、最高使用圧力：14MPa となります。

3. 溶接式 (吸入口用)

材質：DIN St 52-3 (JIS SM490 相当)

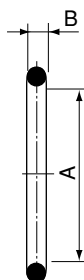
SAE PN 16	適合配管	A	B1	B2	C	D	E	F	G	H	L	M	重量 (kg)	セット品番
1 1/2"	40A	49	42	38	69.9	93	35.7	78	44.5	24.5	13.5	M12x45	0.5	96397176
2"	50A	61	53	49	77.8	102	42.9	90	45	25	13.5	M12x45	1.1	96397177
2 1/2"	65A	77	70	62	88.9	114	50.8	105	50	25	13.5	M12x45	1.4	96397178
3"	80A	90	82	74	106.4	134	61.9	124	51	26	17.5	M16x50	1.6	96397179
4"	100A	115	107	102	130.2	162	77.8	146	48	26	17.5	M16x50	2.5	96397175

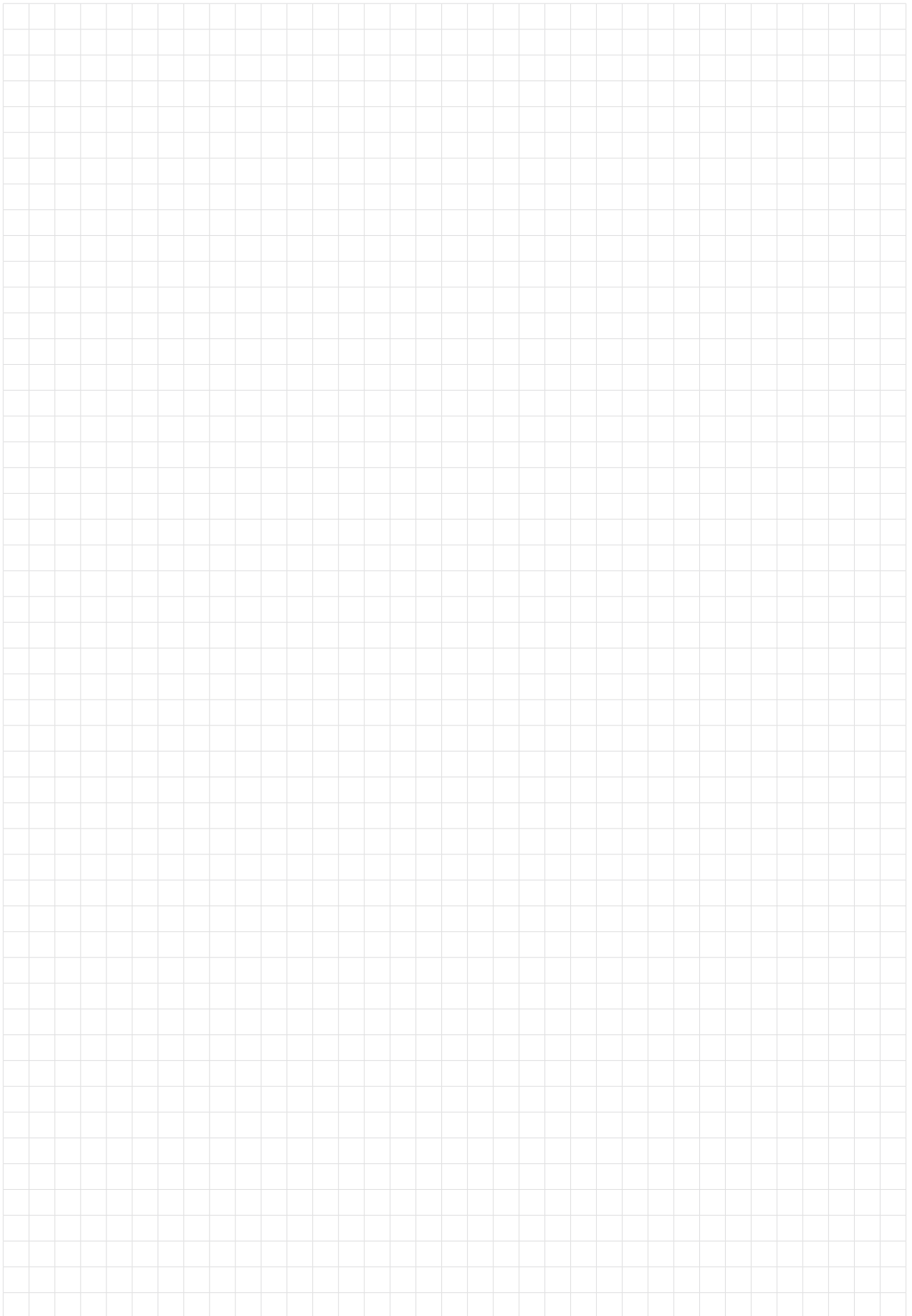
単位 mm

4. O-リング

材質：FPM

サイズ	A	B
1"	32.92	3.53
1 1/2"	47.22	3.53
2"	56.75	3.53
2 1/2"	69.45	3.53
3"	85.32	3.53
4"	110.72	3.53





Grundfosポンプ株式会社

※お問合せは下記弊社営業拠点、もしくは取扱い販売店までお願いいたします。

浜松本社	〒 431-2103 静岡県浜松市北区新都田1-2-3	TEL (053) 428-4760	FAX (053) 428-5005
東部支店	〒 141-0022 東京都品川区東五反田1-6-3 いちご東五反田ビル6F	TEL (03) 5448-1391	FAX (03) 5448-9619
西部支店	〒 532-0011 大阪府大阪市淀川区西中島5-14-5 ニッセイ新大阪南口ビル10F	TEL (06) 6309-9930	FAX (06) 6309-9931
中部支店・MIBビジネスセンター	〒 461-0002 愛知県名古屋市中区代官町16-17 アーク代官町ビルディング3F	TEL (052) 939-1505	FAX (052) 939-1507
設備用ポンプ事業部	〒 141-0022 東京都品川区東五反田1-6-3 いちご東五反田ビル6F	TEL (03) 5448-1445	FAX (03) 5448-9619
仙台営業所	〒 981-3133 宮城県仙台市泉区泉中央1-47-1 アコース泉中央1F	TEL (022) 772-9685	FAX (022) 218-7059
北信越営業所	〒 940-1151 新潟県長岡市三和2-10-20	TEL (0258) 36-5933	FAX (0258) 34-6255
九州営業所	〒 812-0007 福岡県福岡市博多区東比恵3-13-10 スピリッツ福岡	TEL (092) 476-3029	FAX (092) 476-3069
その他営業拠点	小山、広島、熊本		

<http://jp.grundfos.com/>

※カタログ内容は、改良のため予告なく変更することがあります。

● 販売店



第7版 2015.03
No.97612963_10