

MTA

単段浸漬型クーラントポンプ
50/60 Hz



1. はじめに.....	3
2. 用途.....	3
3. 性能レンジ	4
4. 製品レンジ	6
5. 技術データ	7
電動機データ	7
端子箱位置	7
最大起動回数	7
音圧レベル	7
6. 構造	8
MTA 30, 60, 90, 20H, 40H, 70H	8
MTA 120, 200, 100H	9
7. 型式説明.....	10
銘板.....	10
型式コード.....	10
8. 据 付	11
9. 性能曲線 / 技術データ	12
MTA 30 (100 W).....	12
MTA 60 (180 W).....	14
MTA 90 (250 W).....	16
MTA 120 (400 W)	18
MTA 200 (750 W)	20
MTA 20H (100 W).....	22
MTA 40H (180 W).....	24
MTA 70H (250 W).....	26
MTA 100H (400 W).....	28
10. グルンドフォス・プロダクト・センター ...	30

1. はじめに

GrundfosのMTAは、工作機械のフィルターシステム用に設計された単段浸漬型クーラントポンプです。



TM051132 2211

流量特性の異なる9タイプ、上吸込みと下吸込みの2タイプからお選びいただけます。このポンプはタンク上に設置しポンプ部は搬送液に浸漬させて使用します。メカニカルシャフトシールやその他の消耗部品が無くメンテナンスフリーのポンプです。

2. 用途

用途

MTAはこれらの用途に適しています。

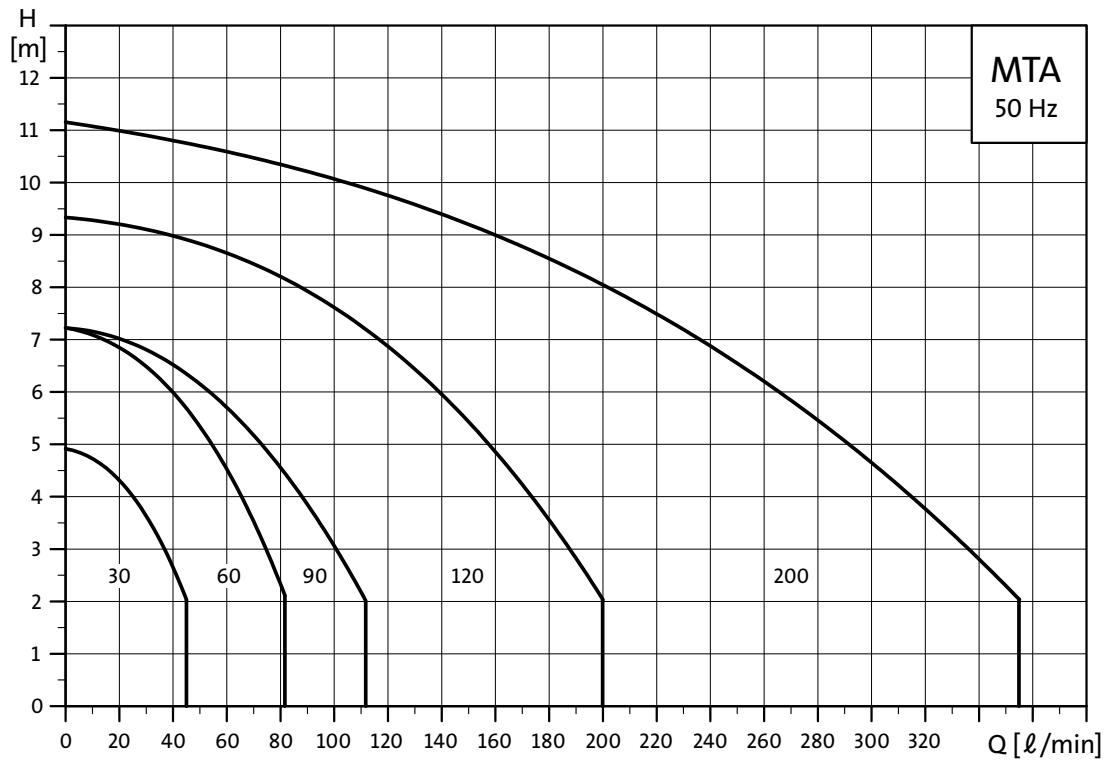
- ボール盤
- 鋸盤
- フライス
- 研削盤
- 濾過装置 など

さまざまな加工プロセス

このコンパクトなクーラントポンプMTAは、切粉や切屑、研磨粒子を含む液体をフィルターユニットへと効率良く移送します。最大10mmまでの切粉を通過させるセミオープン型インペラーにより、穴加工からフライス、研削まで、さまざまな加工プロセスで発生するダークリー液に対応が可能です。

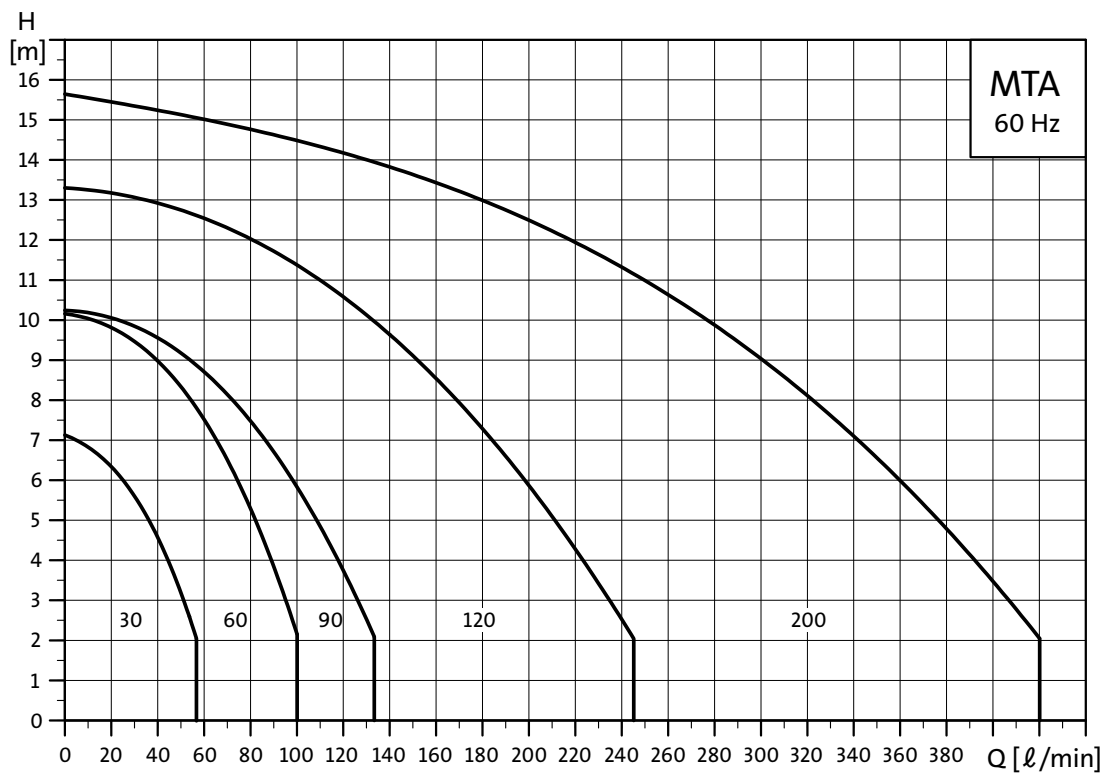
3. 性能レンジ

性能レンジ MTA, 50 Hz



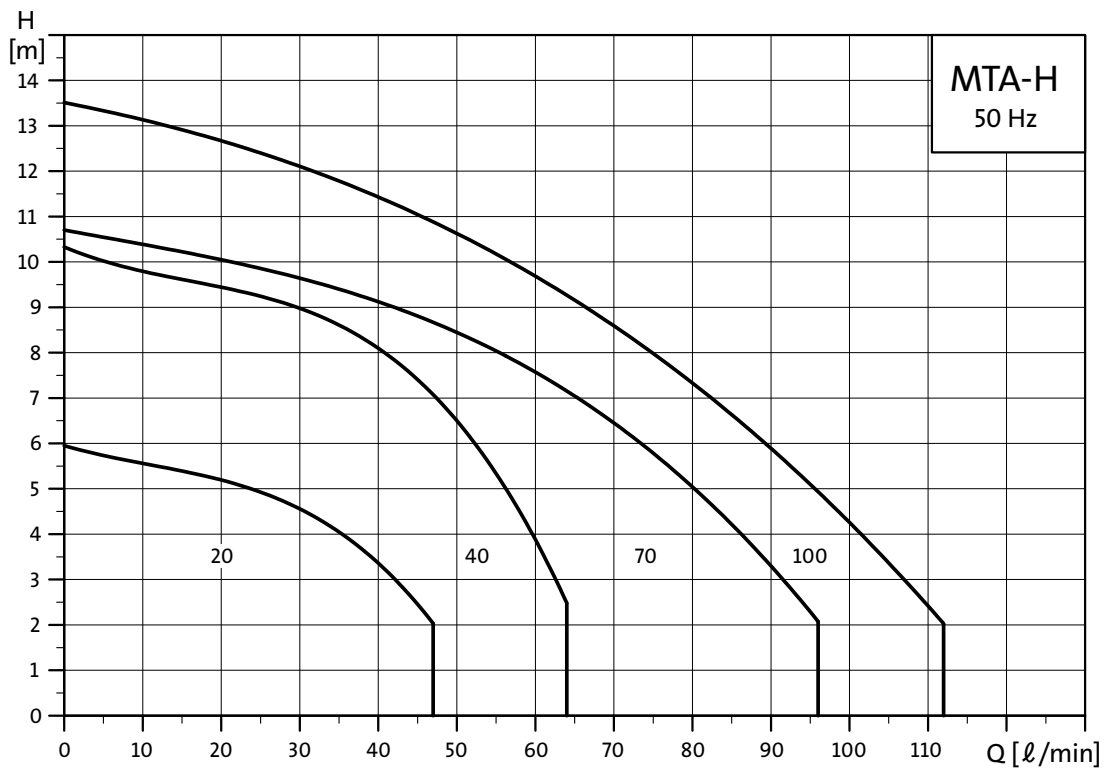
TM04 9437 1711

性能レンジ MTA, 60 Hz



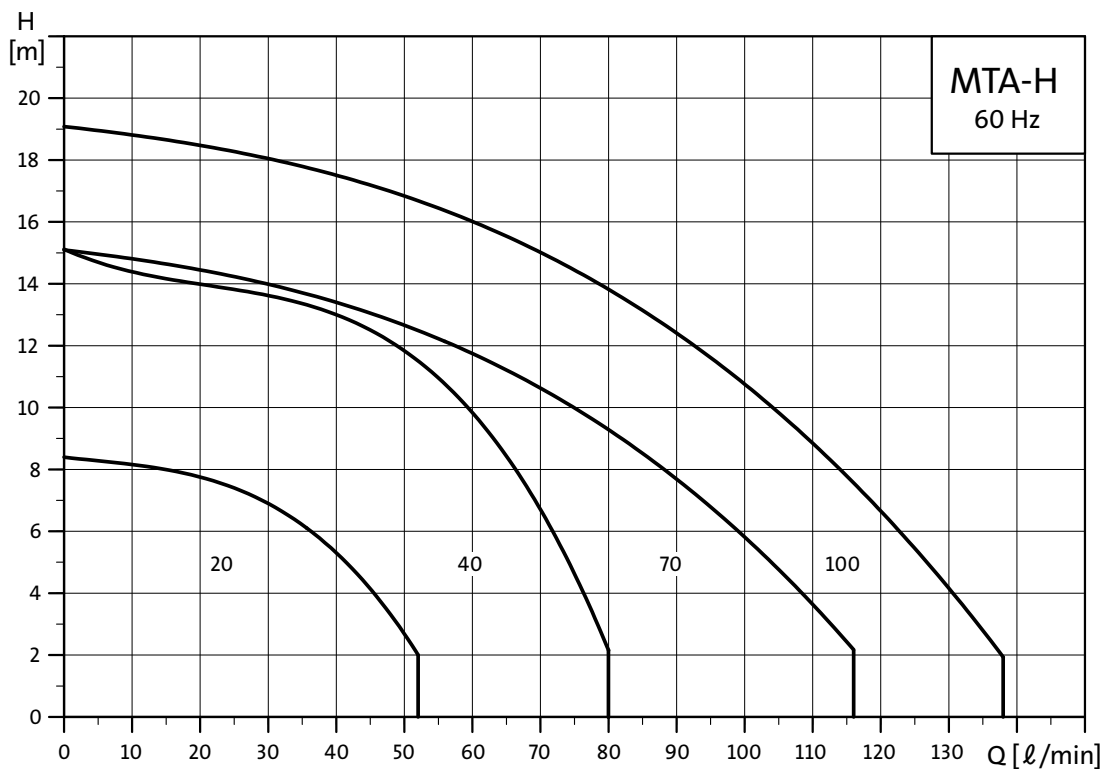
TM04 9439 1711

性能レンジ MTA-H, 50 Hz



TM04 9438 I711

性能レンジ MTA-H, 60 Hz



TM04 9440 I711

4. 製品レンジ

ポンプ	MTA 30	MTA 60	MTA 90	MTA 120	MTA 200	MTA 20H	MTA 40H	MTA 70H	MTA 100H
電動機出力 [W]	100	180	250	400	750	100	180	250	400
50 Hz									
定格流量 [ℓ /min]	30	50	80	100	200	20	35	60	90
許容液温 [°C]	0 ~ +60								
流量範囲 [ℓ /min]	0-45	0-82	0-111	0-200	0-355	0-47	0-67	0-95	0-112
最大揚程 [m]	4.9	7.2	7.2	9.3	11.1	5.9	10.2	10.2	13.5
消費電力 [W]	57-82	104-202	142-276	220-468	432-815	55-100	116-240	136-282	227-465
60 Hz									
定格流量 [ℓ /min]	35	60	96	120	250	24	42	72	108
許容液温 [°C]	0 ~ +60								
流量範囲 [ℓ /min]	0-56	0-100	0-134	0-245	0-420	0-52	0-81	0-114	0-138
最大揚程 [m]	7.1	10.1	10.2	13.3	15.6	8.4	14.2	14.6	19.1
消費電力 [W]	79-145	161-333	219-460	319-755	671-1340	75-145	185-375	198-452	327-725
配管接続									
ネジ規格・標準	Rp 3/8	Rp 1/2	Rp 3/4	Rp 1	Rp 2	Rp 3/8	Rp 1/2	Rp 3/4	Rp 1
サイズ オプション	1/2" NPT	3/4" NPT	3/4" NPT	1 1/4" NPT	1 1/2" NPT	1/2" NPT	3/4" NPT	3/4" NPT	1" NPT
材質									
ポンプハウジング	鋳鉄	鋳鉄	鋳鉄	鋳鉄	鋳鉄	鋳鉄	鋳鉄	鋳鉄	鋳鉄
インペラー	PAA GF50	PAA GF50	PAA GF50	PAA GF50	ブロンズ	ブロンズ	ブロンズ	ブロンズ	ブロンズ
寸法									
浸漬長さ [mm]	150	130-350	130-350	180-350	250-350	150	180	250	280
吸込みタイプ									
上吸込み	*	*	*	*	—	*	*	*	*
下吸込み	*	*	*	*	*	—	—	**	—

★ インペラー材質：PAA GF50

5. 技術データ

電動機データ

絶縁等級	F		
効率クラス	MTA 200、750 W	IE3	
保護等級	IP 54		
供給電圧	50 Hz	標準	3 × 200 V
		オプション	3 × 220-240 / 380-415 V
	60 Hz	標準	3 × 200-220 V
		オプション	3 × 220-240 / 380-440 V 3 × 208-230 / 460 V

オプションは受注生産のため別途ご用命ください。

端子箱位置

★印…標準

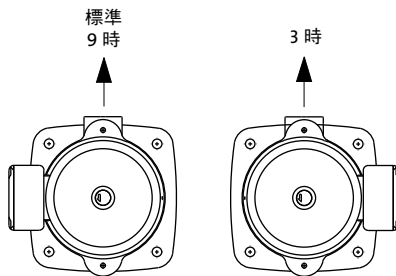
●印…出荷後でも位置変更可能。

手順は取扱説明書をご覧ください。

—印…出荷後は変更不可。

3時、6時がご希望の場合は事前にご用命ください。

ポンプ	電動機出力 [W]	端子箱位置	
		9時 (標準)	3時
MTA 30	100	★	●
MTA 60	180	★	●
MTA 90	250	★	●
MTA 120	400	★	—
MTA 200	750	★	—
MTA 20H	100	★	●
MTA 40H	180	★	●
MTA 70H	250	★	●
MTA 100H	400	★	—



TM04 7994 2610

図1 端子箱位置

最大起動回数

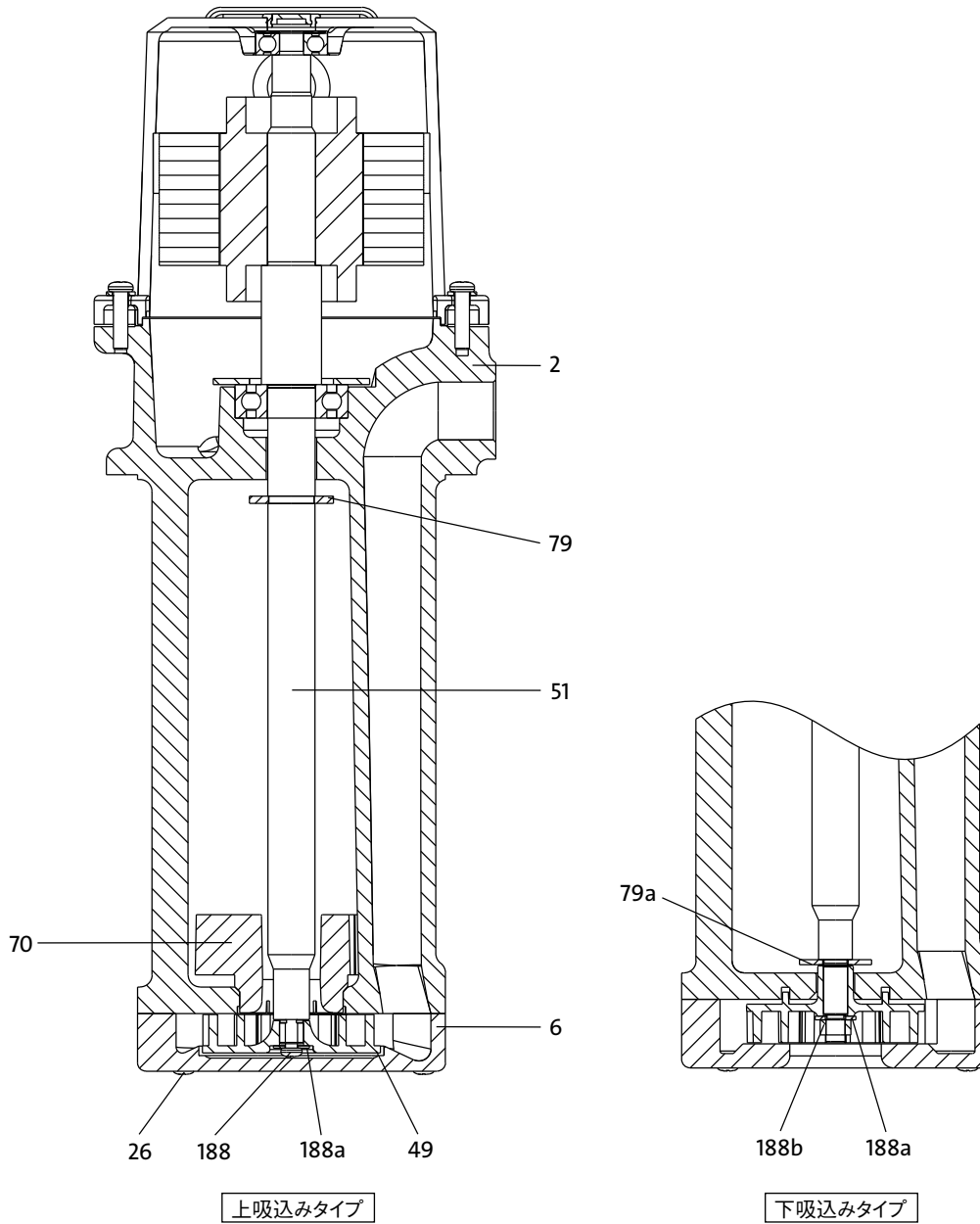
MTA の推奨起動回数は、時間当たり最大 250 回です。

音圧レベル

ポンプ	電動機出力 [W]	LpA [dB (A)]	
		50 Hz	60Hz
MTA 30	100	<45	<45
MTA 60	180	<45	<45
MTA 90	250	<45	<45
MTA 120	400	<62	<62
MTA 200	750	<62	<62
MTA 20H	100	<45	<45
MTA 40H	180	<45	<45
MTA 70H	250	<45	<45
MTA 100H	400	<62	<62

6. 構造

MTA 30, 60, 90, 20H, 40H, 70H

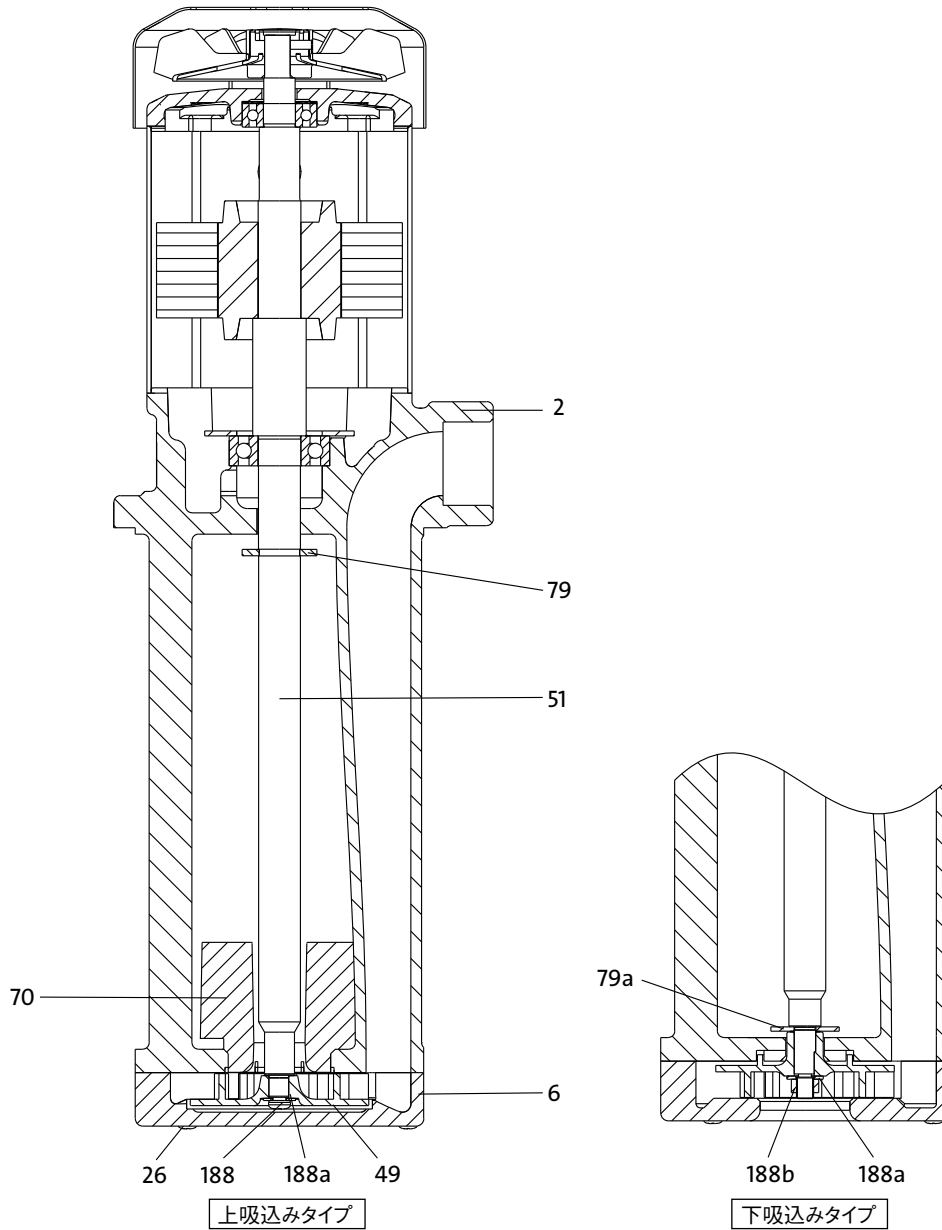


上吸込みタイプ

下吸込みタイプ

Pos.	名称	材質 (JIS)
2	ポンプヘッド	FC200
6	ポンプハウジング	FC200
26	十字穴付ネジ	SUS304
49	インペラー	MTA 30, 60, 90, 70H (下吸込み) MTA 20H, 40H, 70H (上吸込み)
51	シャフト	PAA GF50 BC7
70	渦流防止板	MTA 90 のみ
79	油切り	PP
79a	スプラッシュリング	FKM
188	十字穴付ネジ	SPCC
188a	ワッシャー	SUS304
188b	六角ナット	SUS304
	端子箱	SUS304
		ADC12

MTA 120, 200, 100H



TM02 9074 1804

Pos.	名 称	材 質 (JIS)	
2	ポンプヘッド	FC200	
6	ポンプハウジング	FC200	
26	十字穴付ネジ	SUS304	
49	インペラー	MTA 120	PAA GF50
		MTA 200, 100H	BC7
51	シャフト	S45C	
70	渦流防止板	MTA 120 のみ	PP
79	油切り	FKM	
79a	スブラッシュリング	SPCC	
188	十字穴付ネジ	SUS304	
188a	ワッシャー	SUS304	
188b	六角ナット	SUS304	
	端子箱	ADC12	

7. 型式説明

銘板

1	2	3	4	5
6	Type MTA 60-180 A-W-A-T		Model A	
7	PN 97123456		SN 0003	
8	PC 1028			
9	50 Hz		60 Hz	
10	U 3x220-240D/380-415V		U 3x220-255D/380-480V	
11	I _{l11} 1,2/0,7 A		I _{l11} 1,3-1,1/0,75-0,65 A	
12	I _{max} 1,5/0,87 A		I _{max} 1,5-1,4/0,87-0,75 A	
13	P ₁ 213 W		P ₁ 246 W	
14	n 2920 min ⁻¹		n 3510 min ⁻¹	
15	Q _{nom} 25 l/min		Q _{nom} 30 l/min	
16	H _{nom} 4 m		H _{nom} 5,6 m	
17	IP 54		Pipe conn. Rp 3/4"	
18	F _{liq} 180 W		DE 6204ZZ	
19	60 °C		NDE 6202ZZ	
20				

TM04 9077 3210

図2 銘板例

Pos.	名称
1	製造コード (年週)
2	製品番号
3	型式名称 (型式コード参照)
4	シリアルナンバー
5	モデル名
6	周波数
7	供給電圧
8	全負荷電流
9	最大電流
10	消費電力
11	定格回転速度
12	定格流量
13	定格揚程
14	電動機保護等級
15	電動機絶縁等級
16	電動機出力
17	搬送液最高温度
18	配管接続
19	電動機負荷側ベアリング
20	電動機反負荷側ベアリング

型式コード

例	MTA 30 H - 150 - A - W - A - T
ポンプタイプ	MTA
定格流量 [ℓ/min]	30
圧力タイプ	H
浸漬長さ [mm] (図3)	150
ポンプバージョン	A
ネジタイプ	W
インペラー材質	A
吸込みタイプ	T

A = 標準
 W = Rp ネジ
 WB = NPT ネジ
 A = 樹脂 (PAA GF50)
 B = ブロンズ
 T = 上吸込み
 B = 下吸込み

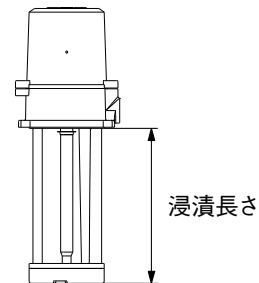


図3 浸漬長さ

TM05 1021 2011

8. 据付

注：MTA ポンプは必ず垂直に設置してください。

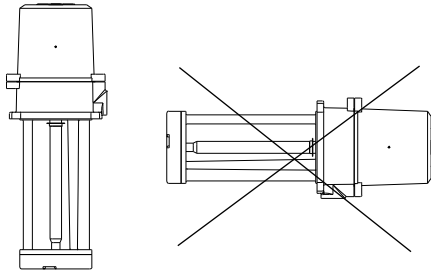


図4 据付向き

液面レベル

MTA 上吸込み

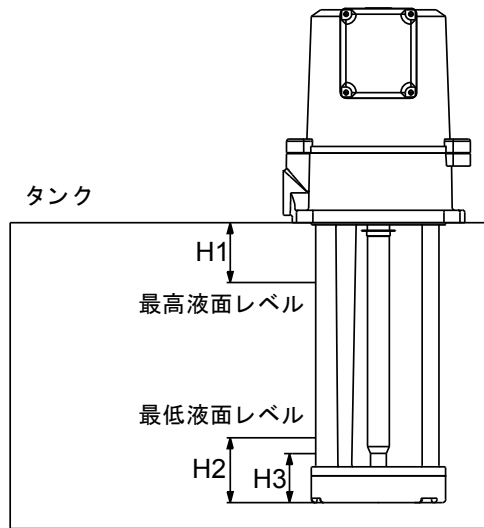


図5 MTA 上吸込み

ポンプ	H1 [mm]	H2* [mm]	H3** [mm]
MTA 30	15	60	50
MTA 60	20	70	45
MTA 90	20	85	58
MTA 120	20	110	70
MTA 20H	15	50	40
MTA 40H	20	70	40
MTA 70H	20	80	50
MTA100H	20	110	60

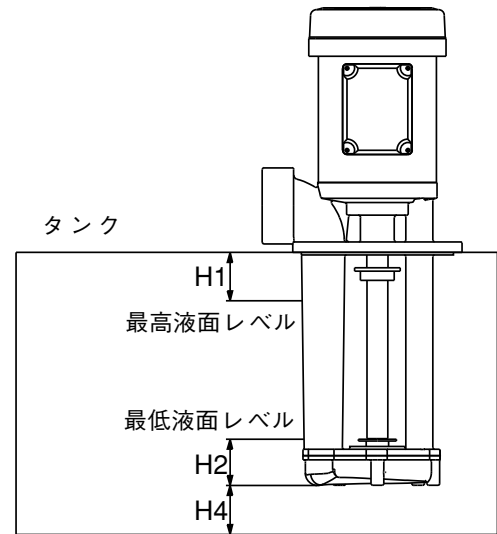
* 最低液面レベル (性能低下無し)

** 最低許容液面レベル (性能低下有り)

TM04 8002 2610

TM04 7992 4211

MTA 下吸込み



TM04 7993 4211

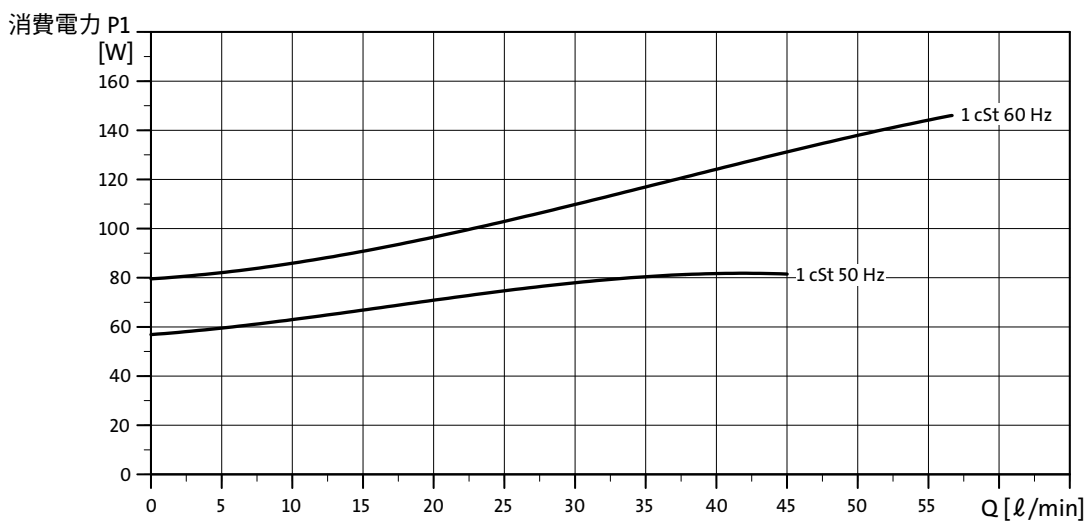
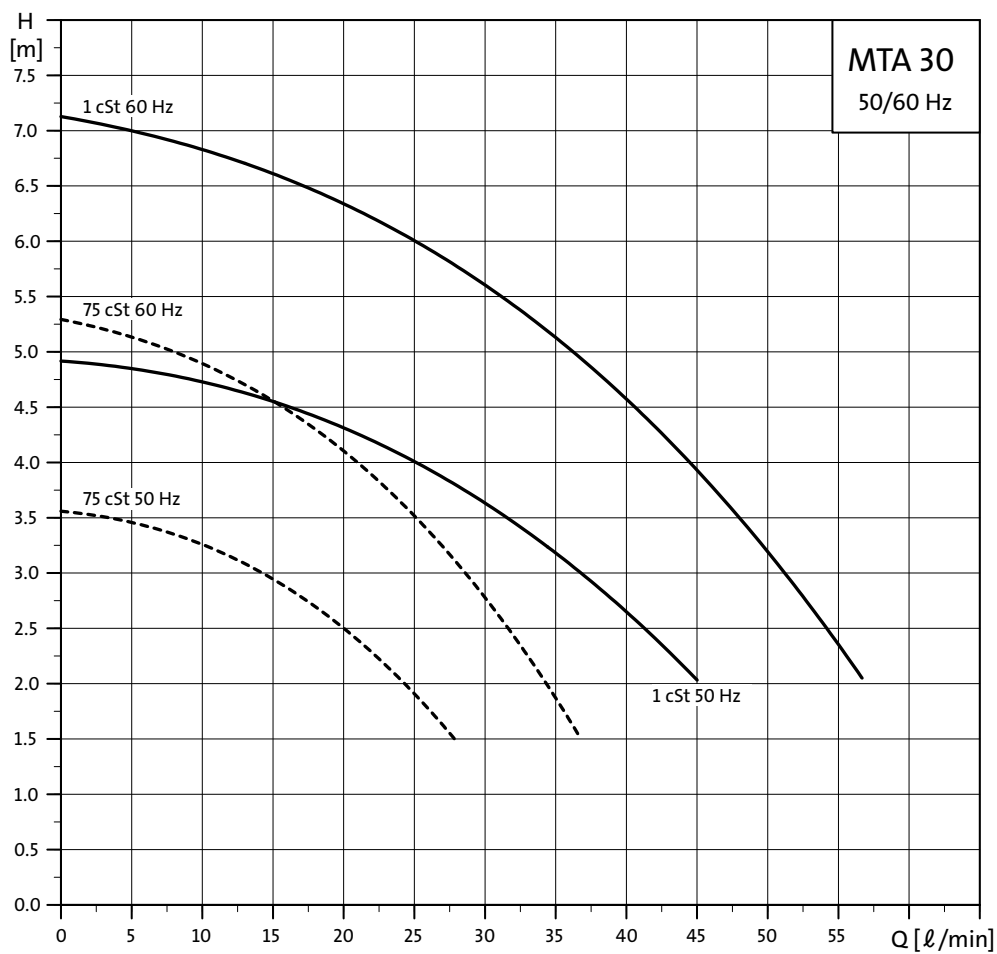
図6 MTA 下吸込み

ポンプ	H1 [mm]	H2* [mm]	H4 [mm]
MTA 30	15	20	10
MTA 60	20	20	10
MTA 90	20	25	15
MTA 120	20	25	20
MTA 200	25	50	30

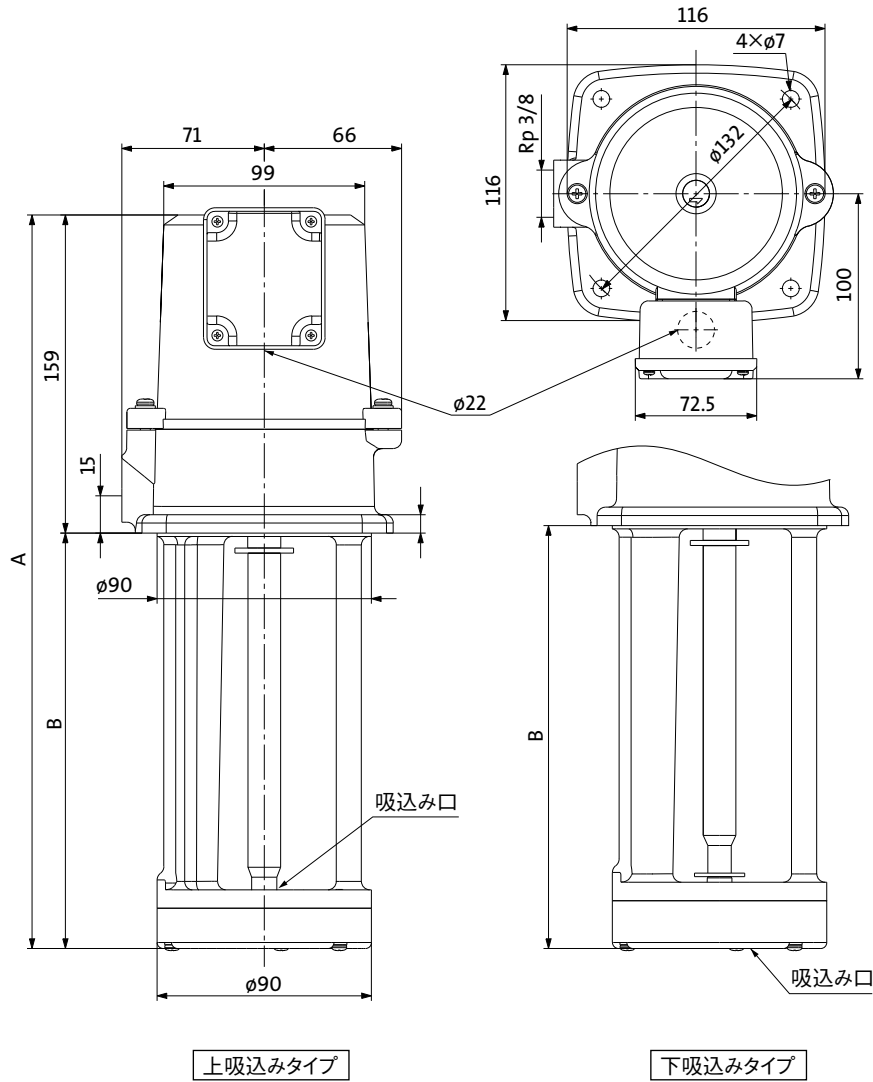
* 最低液面レベル (性能低下無し)

9. 性能曲線 / 技術データ

MTA 30 (100 W)



寸法図



TM05 0879 1911

寸法・質量

ポンプタイプ	吸込みタイプ	A [mm]	B [mm]	質量 [kg]
MTA 30-150	上吸込み	309	150	6.7
MTA 30-150	下吸込み	312	153	6.7

電動機データ

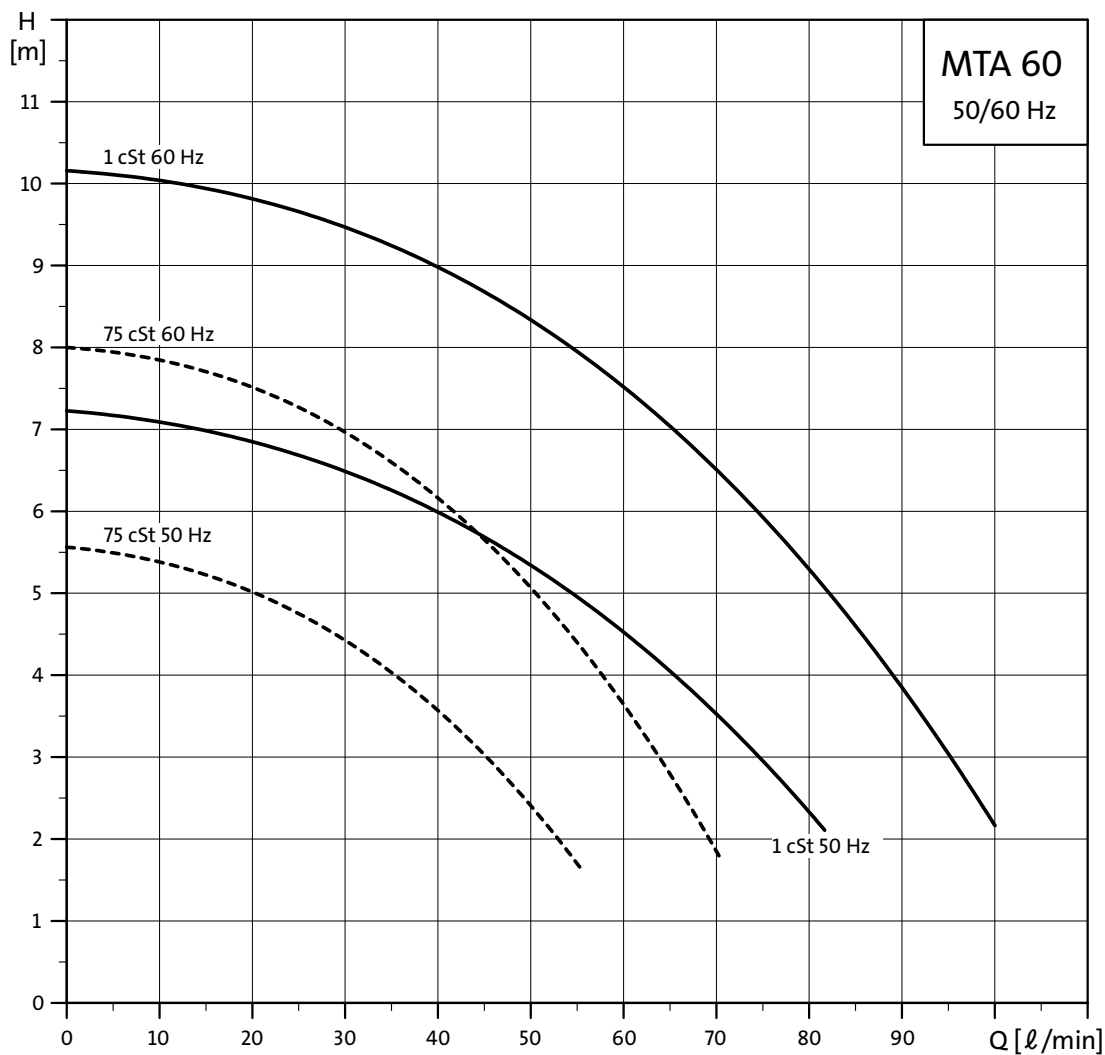
3 × 200 V, 50 Hz

ポンプタイプ	消費電力 P1 [W]	定格電流 I1/1 [A]	最大電流 I max [A]	始動電流 I start [A]	力率 Cos φ
MTA 30	82	0.41	0.47	3.31	0.58

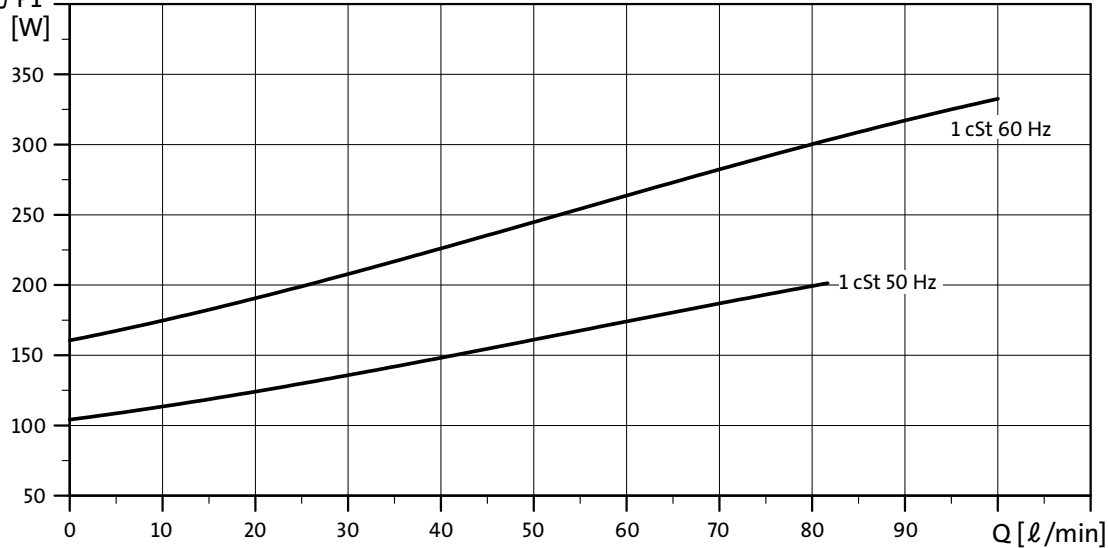
3 × 200-220 V, 60 Hz

ポンプタイプ	消費電力 P1 [W]	定格電流 I1/1 [A]	最大電流 I max [A]	始動電流 I start [A]	力率 Cos φ
MTA 30	145	0.5	0.58	3.67-3.8	0.84-0.76

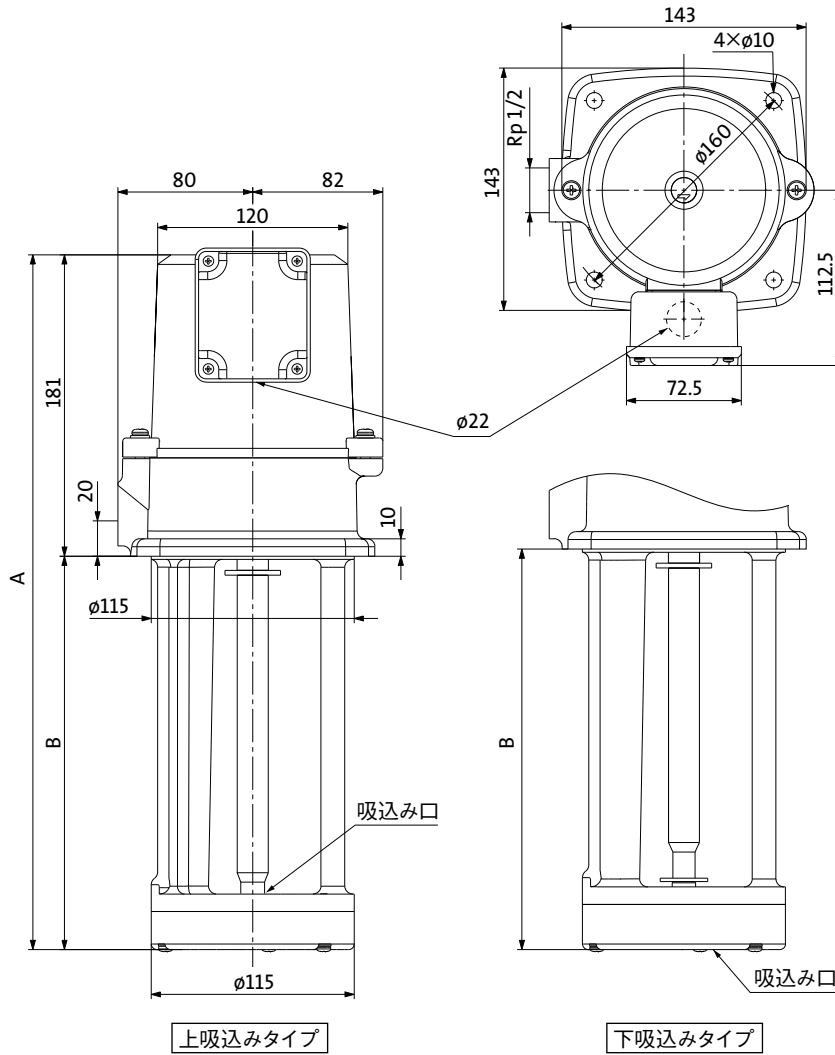
MTA 60 (180 W)



消費電力 P1



寸法図



TM05 0880 1911

寸法・質量

ポンプタイプ	吸込みタイプ	A [mm]	B [mm]	質量 [kg]
MTA 60-130	上吸込み	306	125	10.6
MTA 60-180		356	175	11.1
MTA 60-250		426	245	11.8
MTA 60-350		526	345	12.9
MTA 60-130	下吸込み	311.5	130.5	10.9
MTA 60-180		361.5	180.5	11.4
MTA 60-250		431.5	250.5	12.2
MTA 60-350		531.5	350.5	13.2

電動機データ

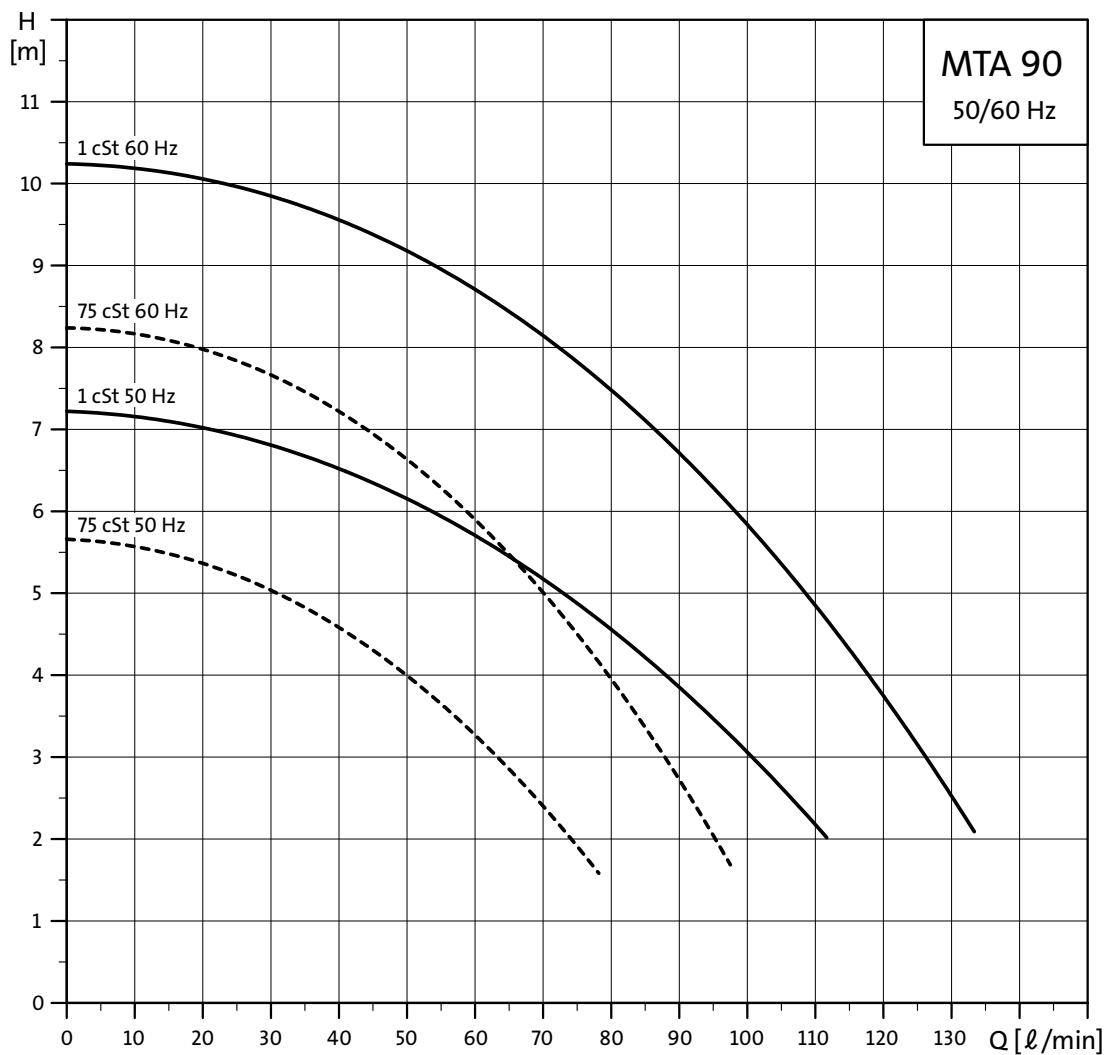
3 × 200 V, 50 Hz

ポンプタイプ	消費電力 P1 [W]	定格電流 I1/1 [A]	最大電流 I max [A]	始動電流 I start [A]	力率 Cos φ
MTA 60	202	0.78	0.90	5.41	0.75

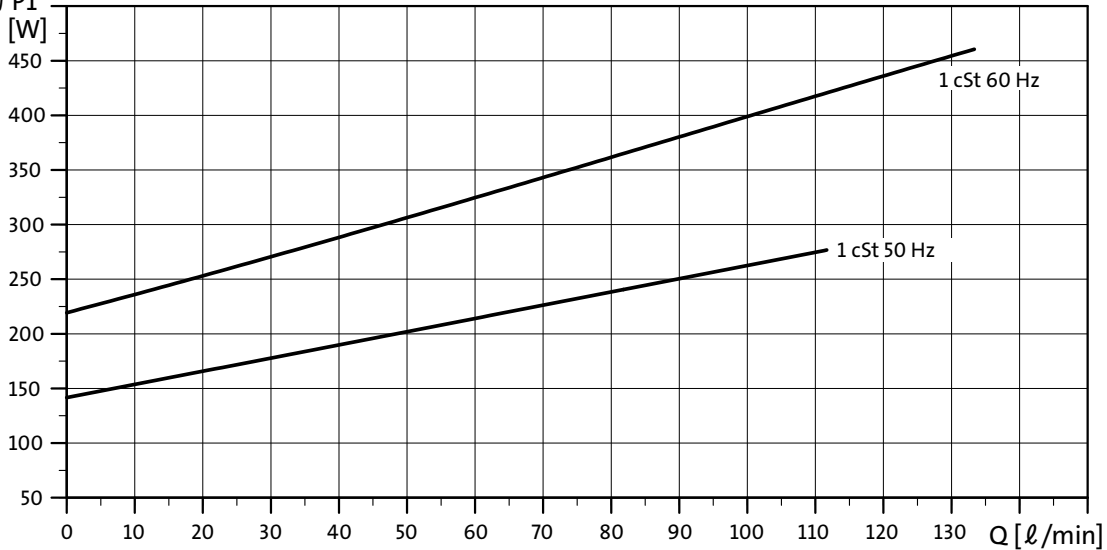
3 × 200-220 V, 60 Hz

ポンプタイプ	消費電力 P1 [W]	定格電流 I1/1 [A]	最大電流 I max [A]	始動電流 I start [A]	力率 Cos φ
MTA 60	333	1.18-1.09	1.36-1.27	6.21-6.39	0.81-0.80

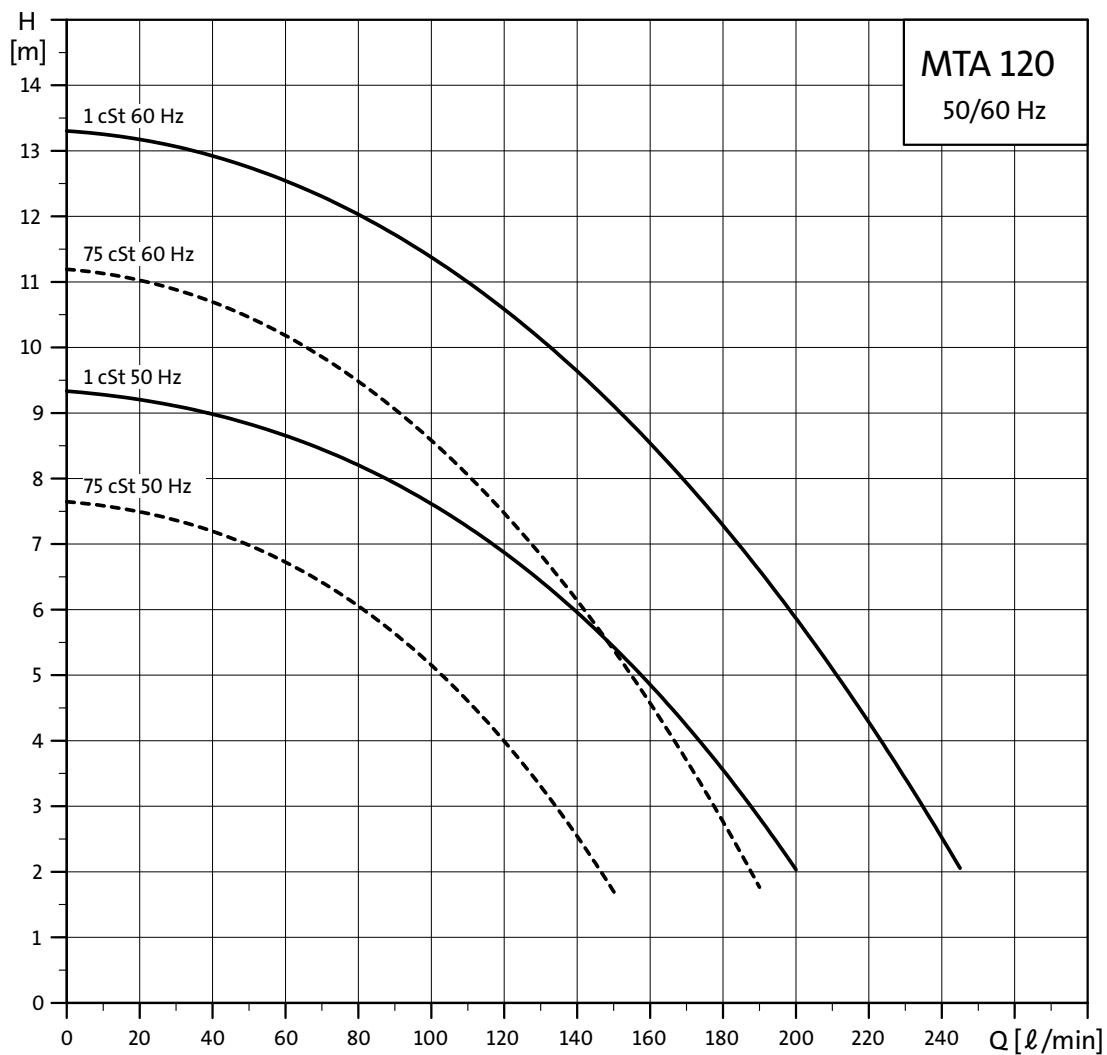
MTA 90 (250 W)



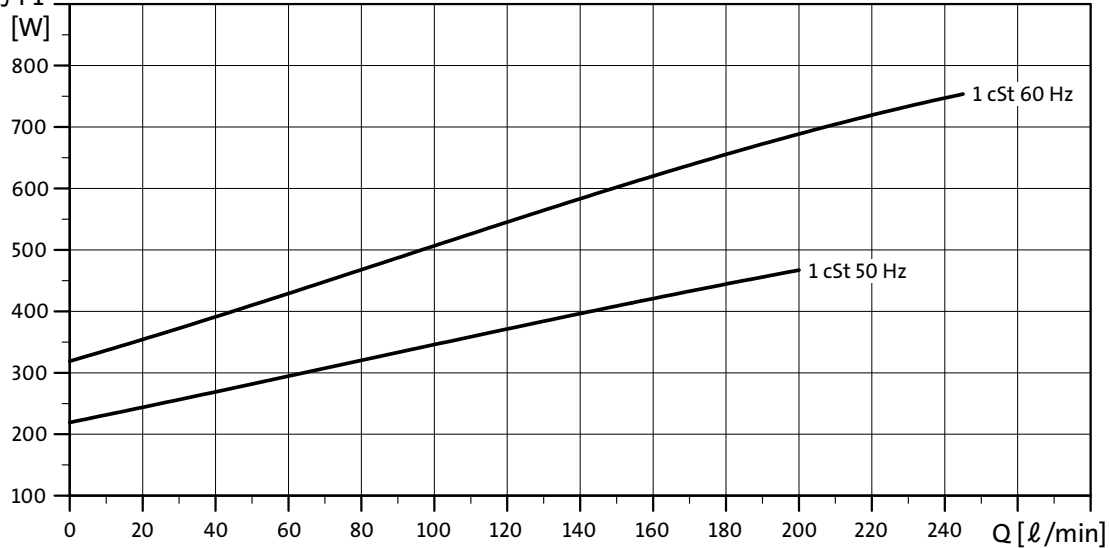
消費電力 P1



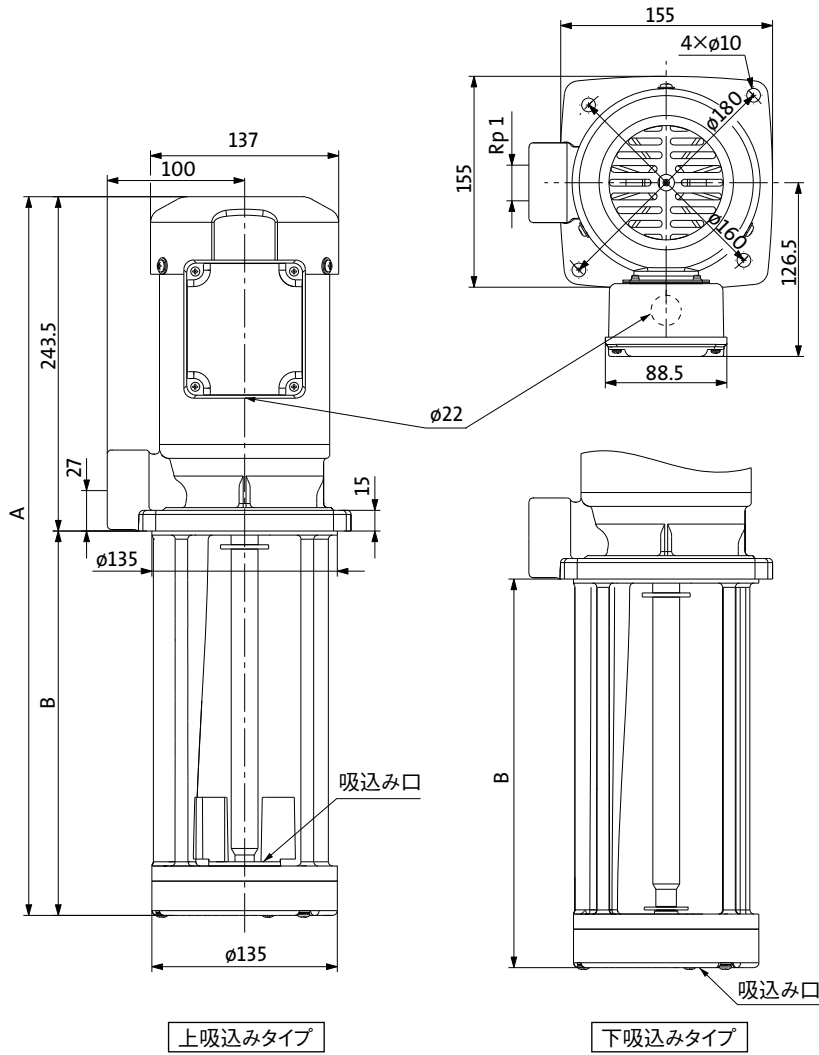
MTA 120 (400 W)



消費電力 P1



寸法図



TM05 0882 1911

寸法・質量

ポンプタイプ	吸込みタイプ	A [mm]	B [mm]	質量 [kg]
MTA 120-180	上吸込み	423.5	180	15.8
MTA 120-250		493.5	250	16.9
MTA 120-280		523.5	280	17.4
MTA 120-350		593.5	350	18.4
MTA 120-180	下吸込み	426.5	183	16.0
MTA 120-250		496.5	253	17.1
MTA 120-280		526.5	283	17.6
MTA 120-350		596.5	353	18.6

電動機データ

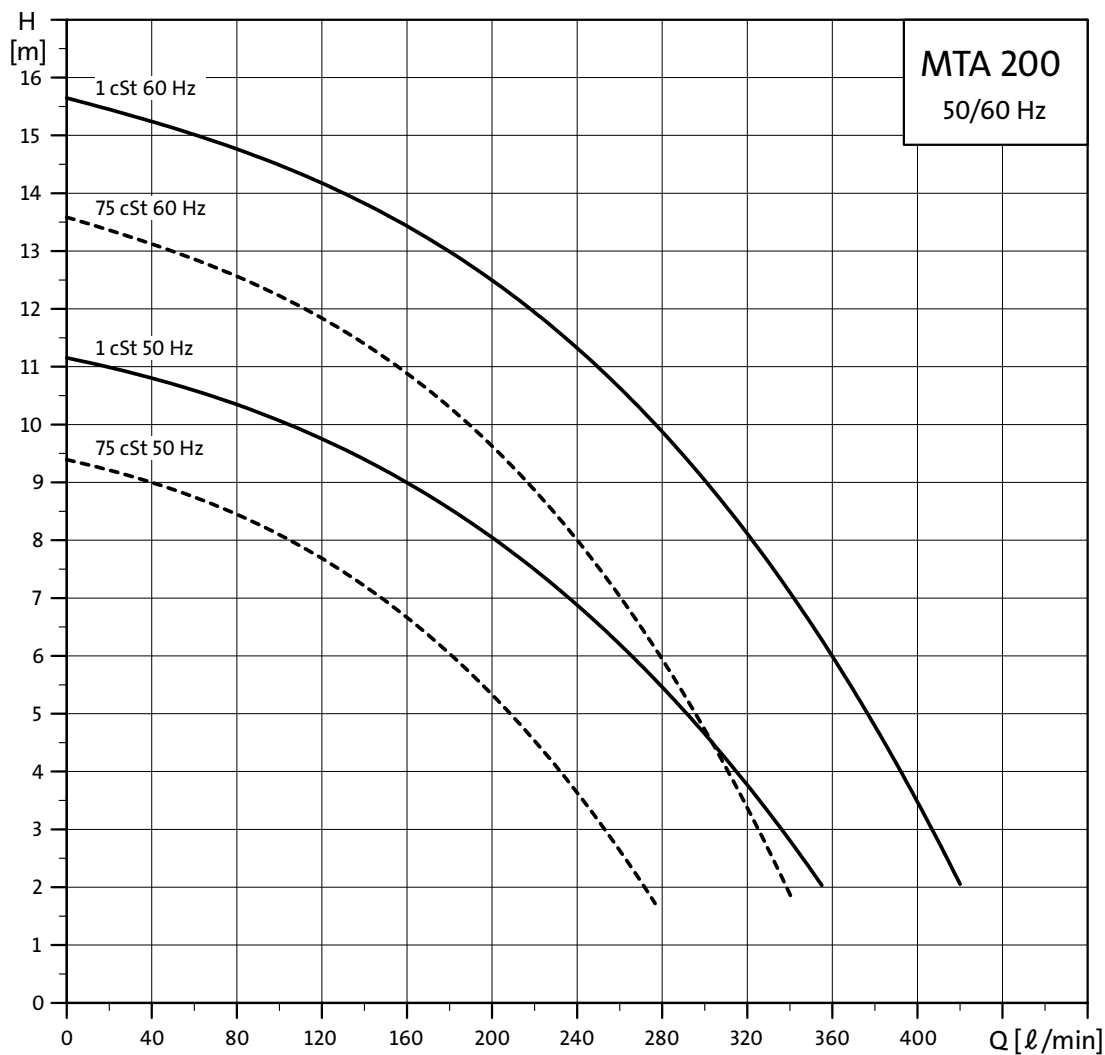
3 × 200 V, 50 Hz

ポンプタイプ	消費電力 P1 [W]	定格電流 I1/1 [A]	最大電流 I max [A]	始動電流 I start [A]	力率 Cos φ
MTA 120	468	1.79	2.06	12.2	0.75

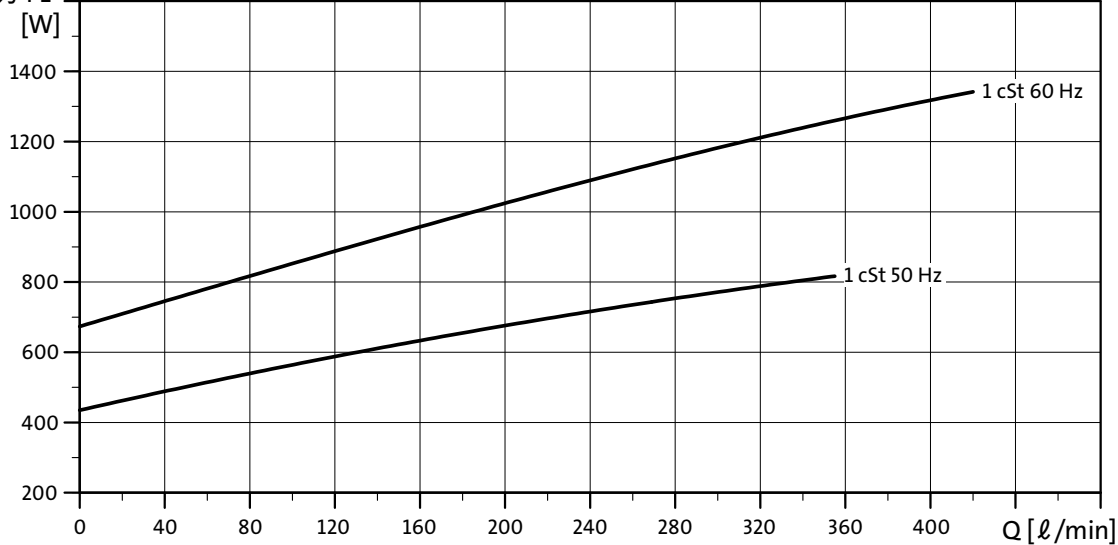
3 × 200-220 V, 60 Hz

ポンプタイプ	消費電力 P1 [W]	定格電流 I1/1 [A]	最大電流 I max [A]	始動電流 I start [A]	力率 Cos φ
MTA 120	755	2.47-2.37	2.84-2.73	14.0-14.2	0.88-0.84

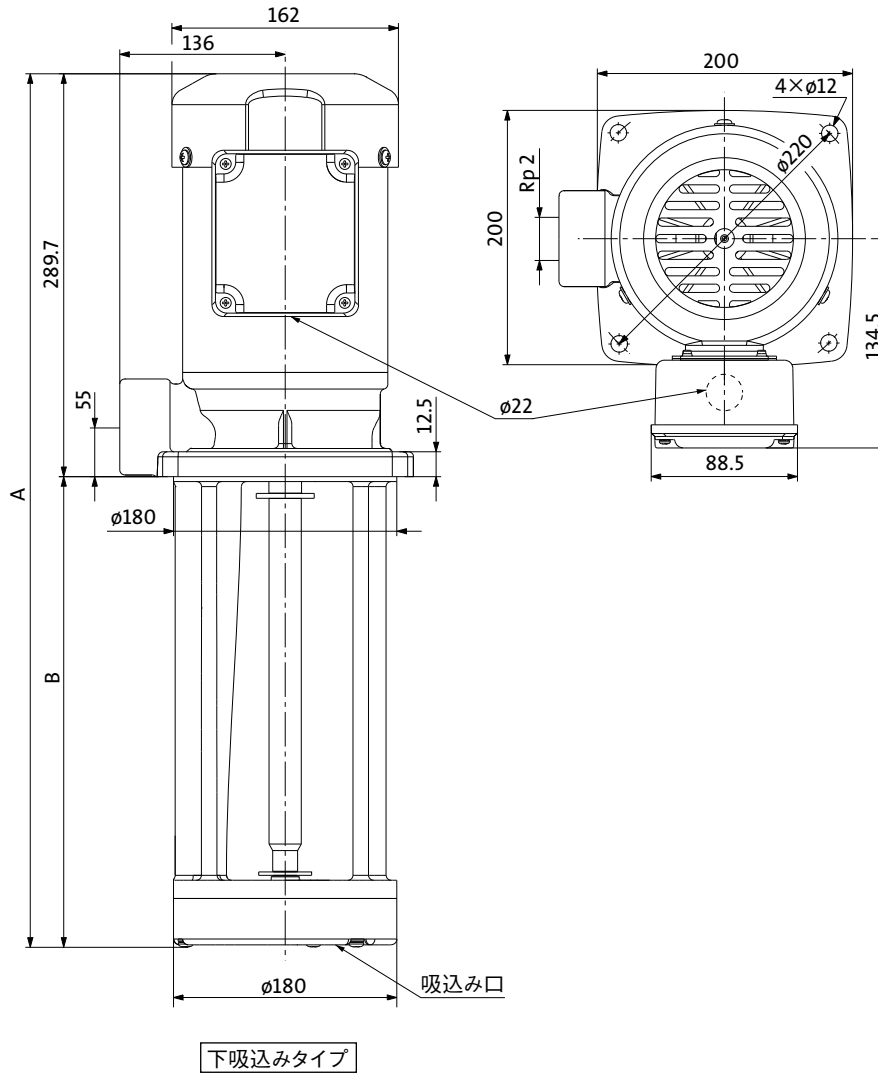
MTA 200 (750 W)



消費電力 P1



寸法図



TM05 0883 1911

寸法・質量

ポンプタイプ	吸込みタイプ	A [mm]	B [mm]	質量 [kg]
MTA 200-250	下吸込み	539.7	250	24.3
MTA 200-280		569.7	280	24.8
MTA 200-350		639.7	350	25.8

電動機データ

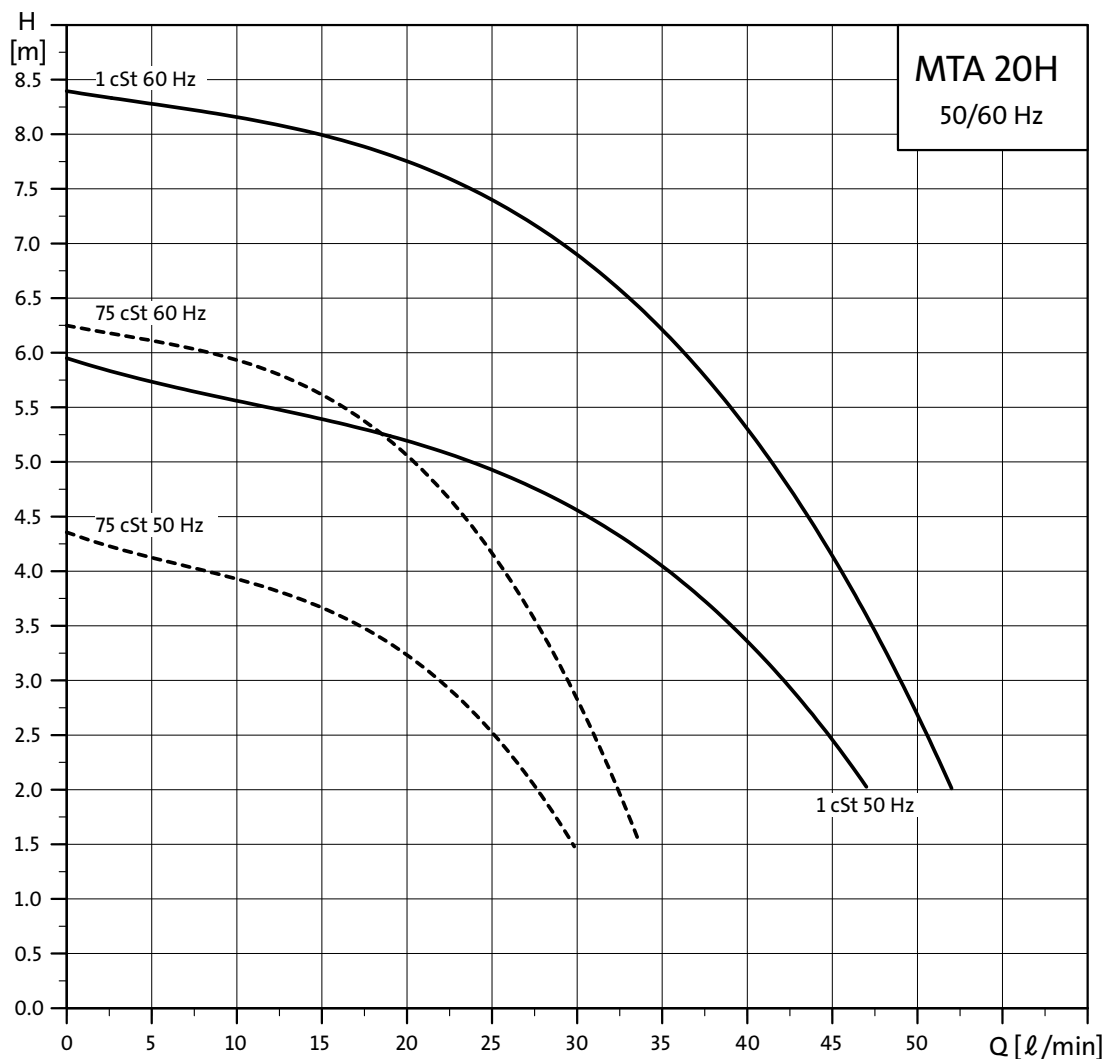
3 × 200 V, 50 Hz

ポンプタイプ	消費電力 P1 [W]	定格電流 I1/1 [A]	最大電流 I max [A]	始動電流 I start [A]	力率 Cos φ
MTA 200	815	2.85	3.28	23.8	0.83

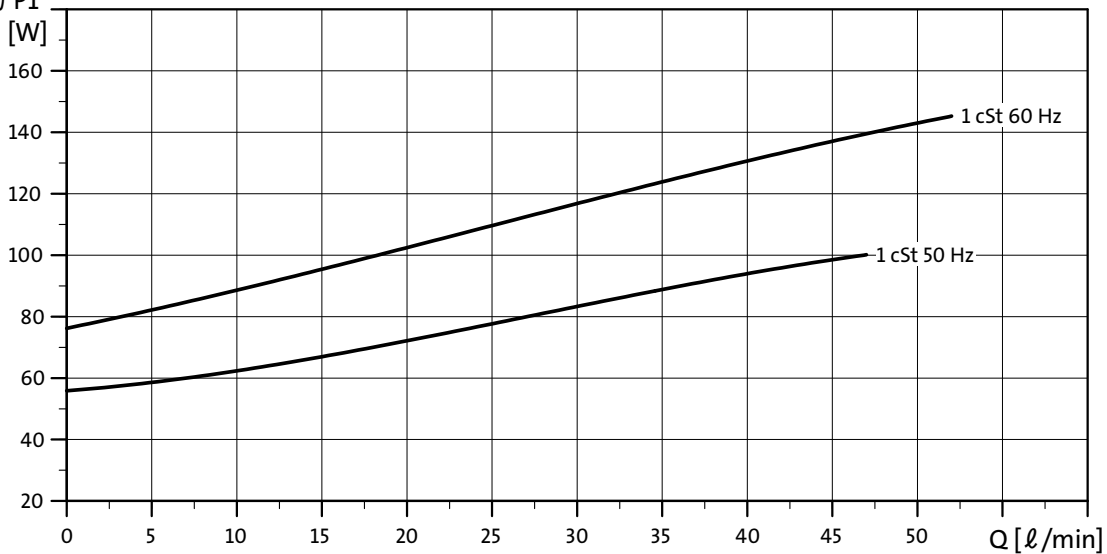
3 × 200-220 V, 60 Hz

ポンプタイプ	消費電力 P1 [W]	定格電流 I1/1 [A]	最大電流 I max [A]	始動電流 I start [A]	力率 Cos φ
MTA 200	1340	4.28	4.92	27.9-28	0.90-0.82

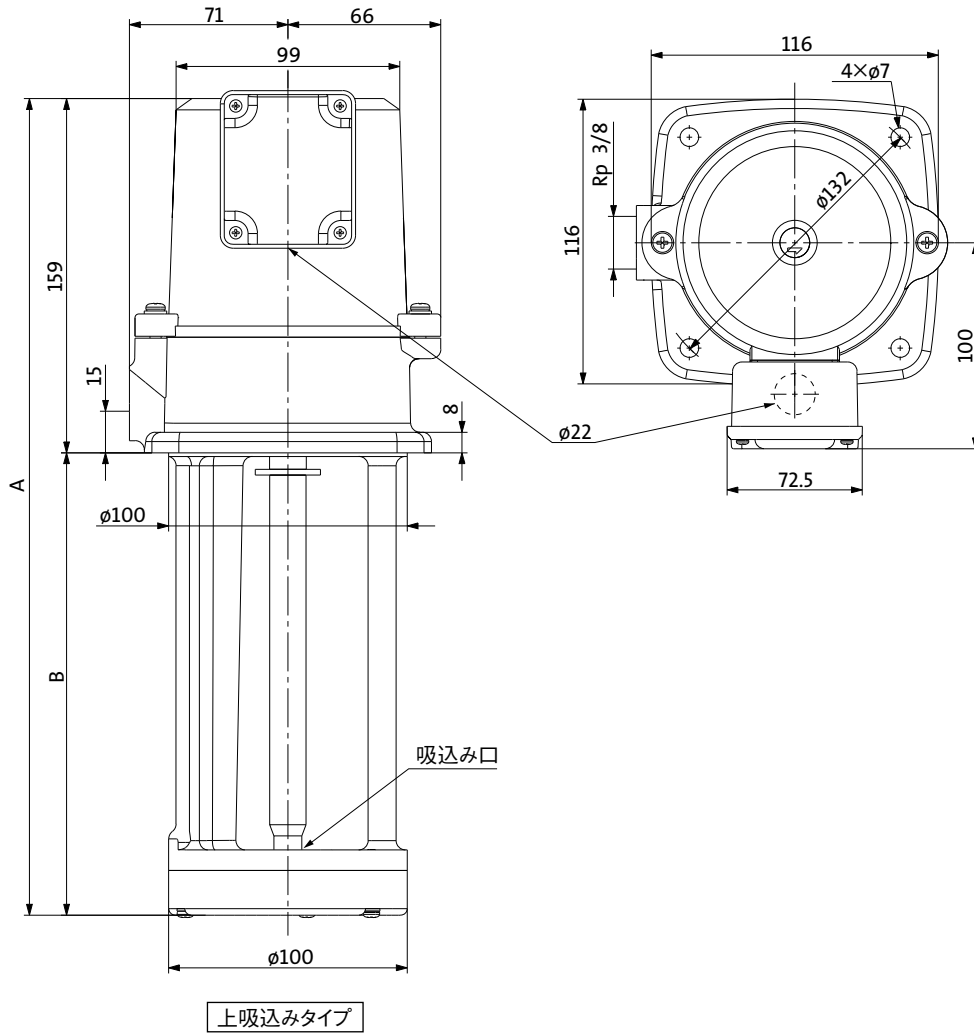
MTA 20H (100 W)



消費電力 P1



寸法図



TM05 0884 1911

寸法・質量

ポンプタイプ	吸込みタイプ	A [mm]	B [mm]	質量 [kg]
MTA 20H-150	上吸込み	309	150	6.8

電動機データ

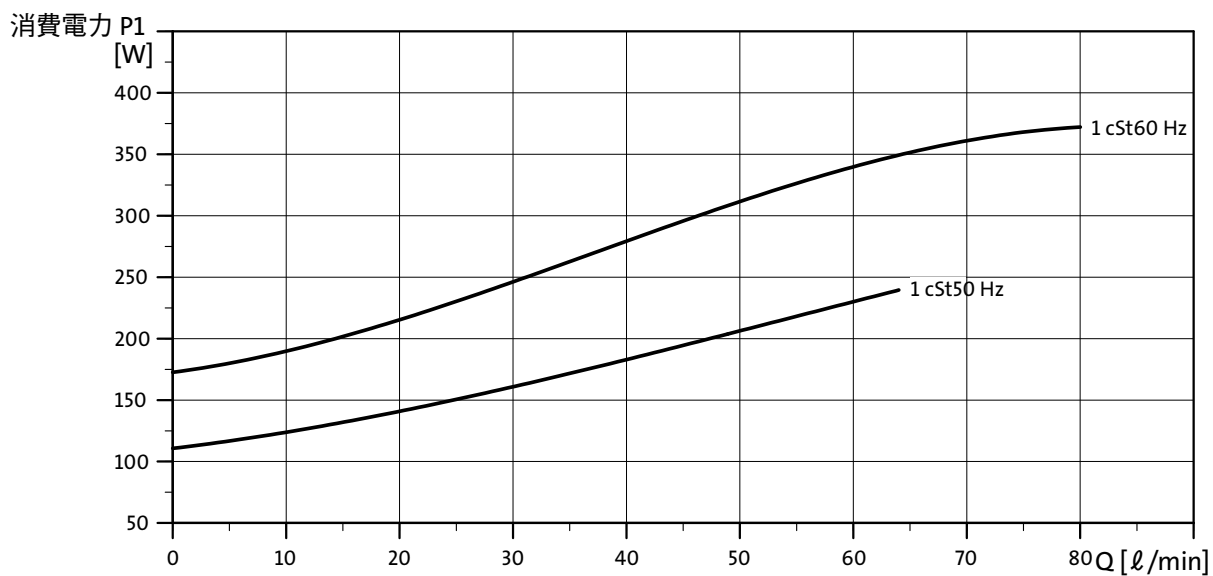
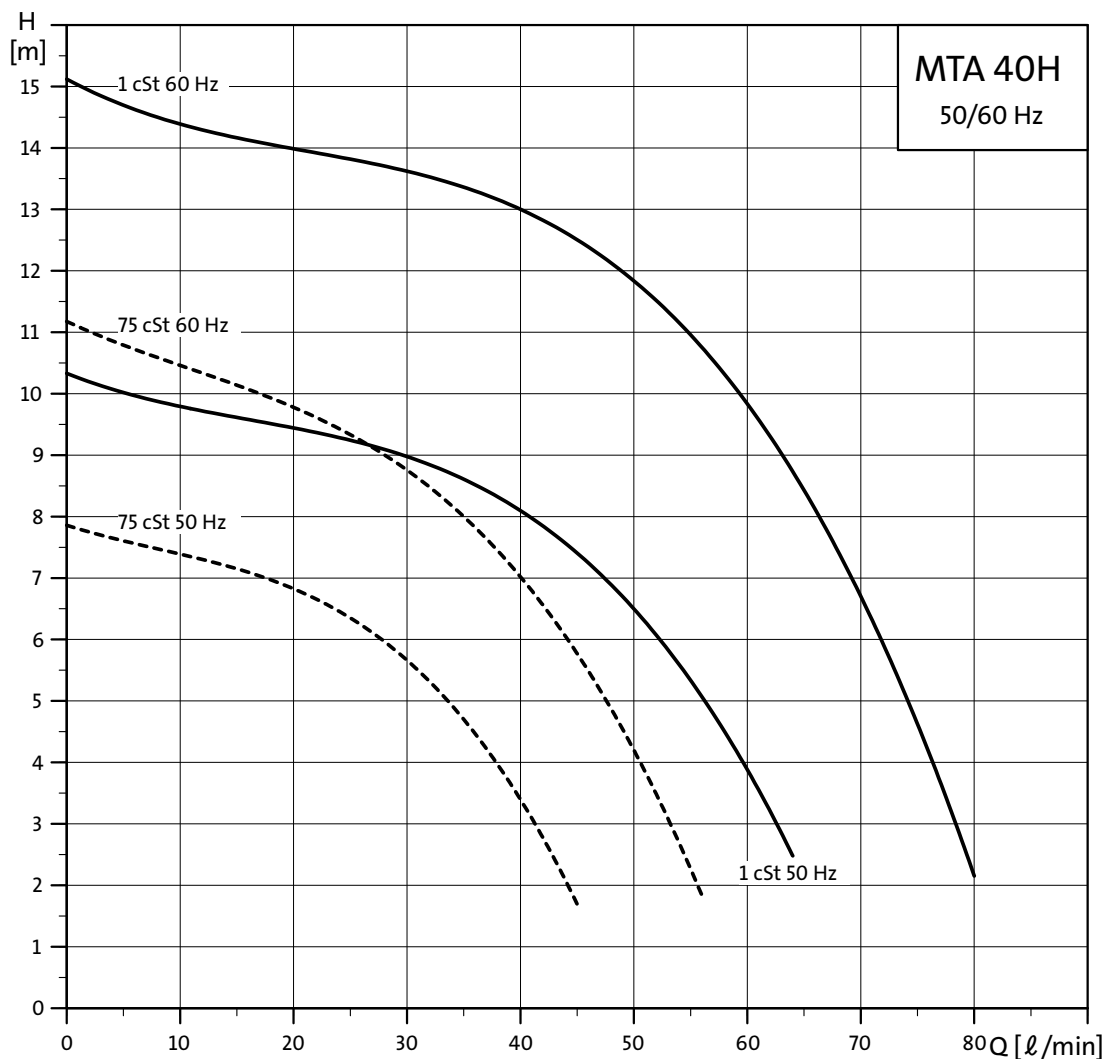
3 × 200 V, 50 Hz

ポンプタイプ	消費電力 P1 [W]	定格電流 I1/1 [A]	最大電流 I max [A]	始動電流 I start [A]	力率 Cos φ
MTA 20H	100	0.39	0.45	3.31	0.74

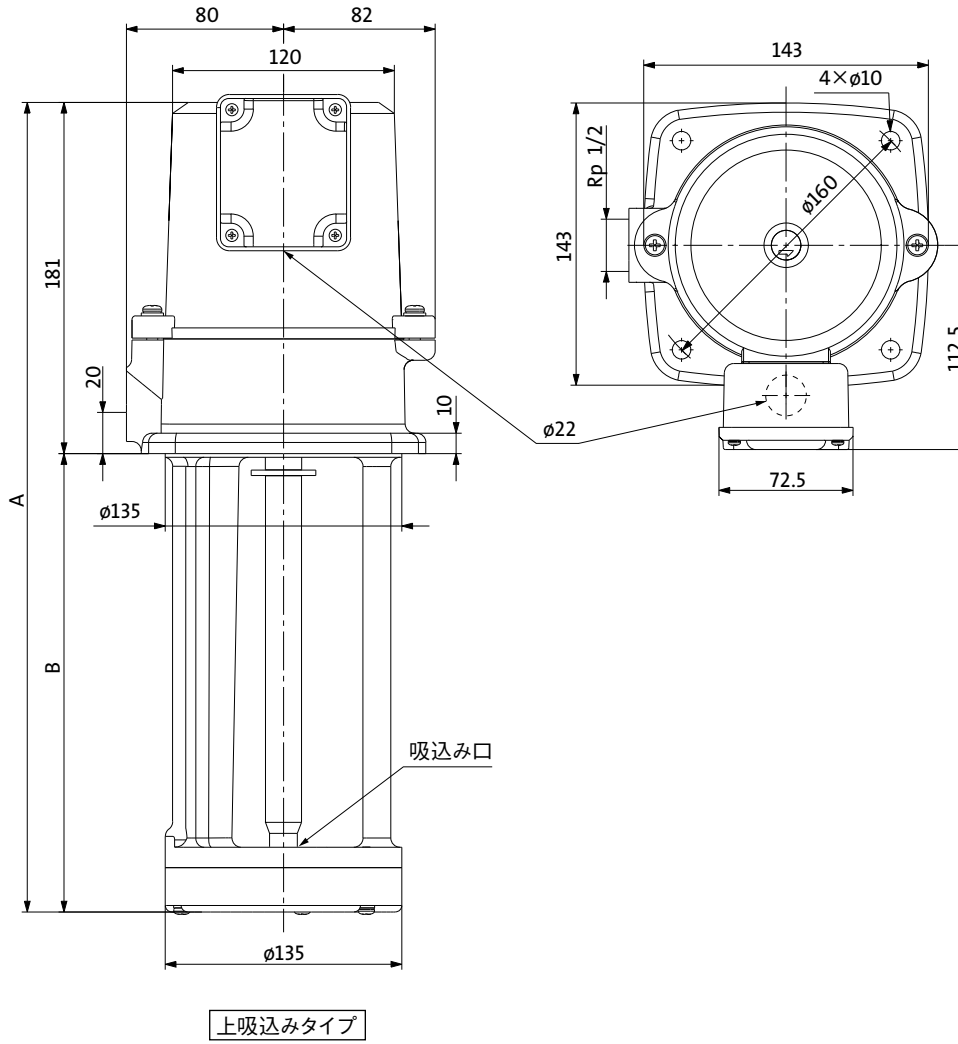
3 × 200-220 V, 60 Hz

ポンプタイプ	消費電力 P1 [W]	定格電流 I1/1 [A]	最大電流 I max [A]	始動電流 I start [A]	力率 Cos φ
MTA 20H	145	0.46	0.53	36.7-3.8	0.91-0.83

MTA 40H (180 W)



寸法図



TM05 0885 1911

寸法・質量

ポンプタイプ	吸込みタイプ	A [mm]	B [mm]	質量 [kg]
MTA 40H-180	上吸込み	361	180	11.3

電動機データ

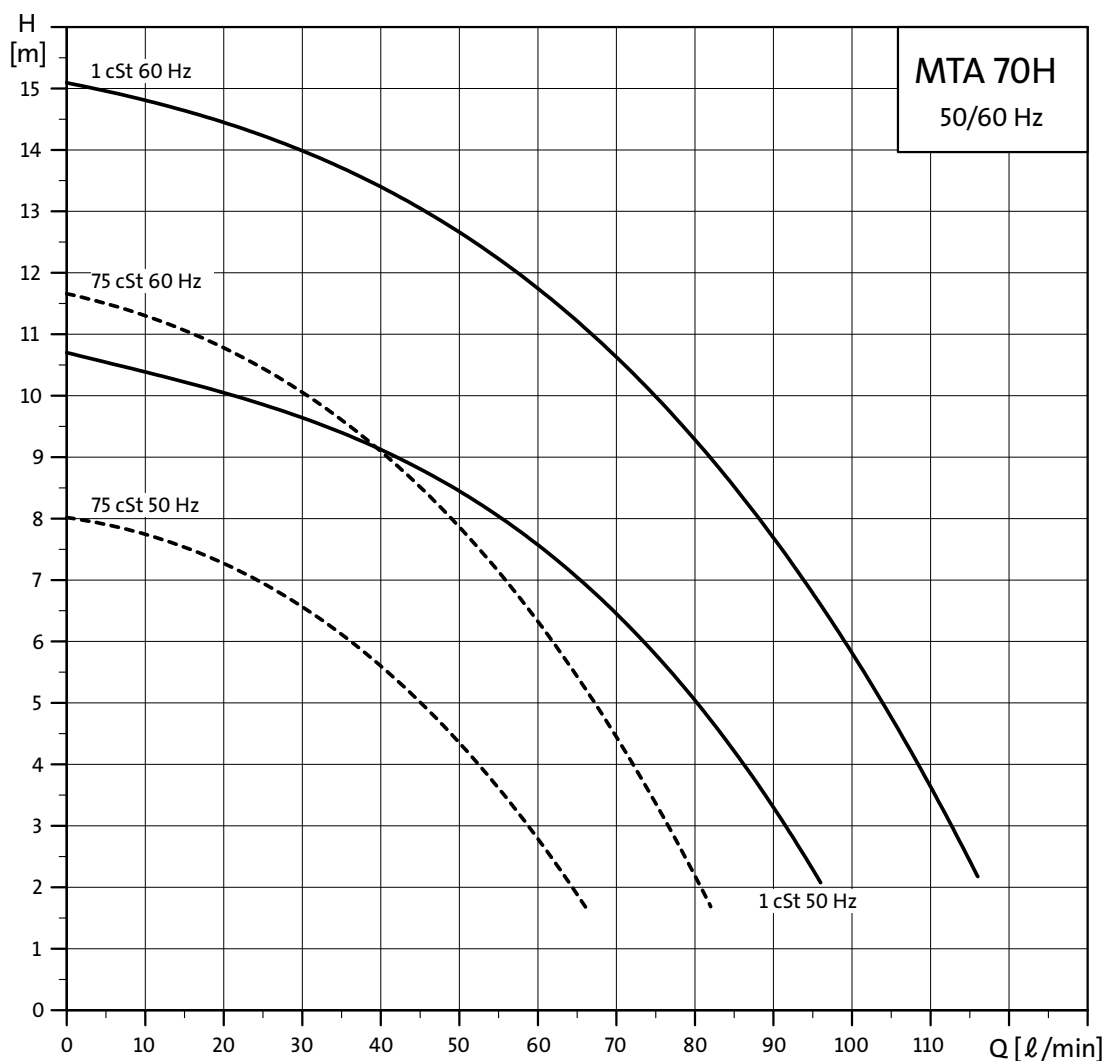
3 × 200 V, 50 Hz

ポンプタイプ	消費電力 P1 [W]	定格電流 I1/1 [A]	最大電流 I max [A]	始動電流 I start [A]	力率 Cos φ
MTA 40H	240	0.86	0.99	5.41	0.81

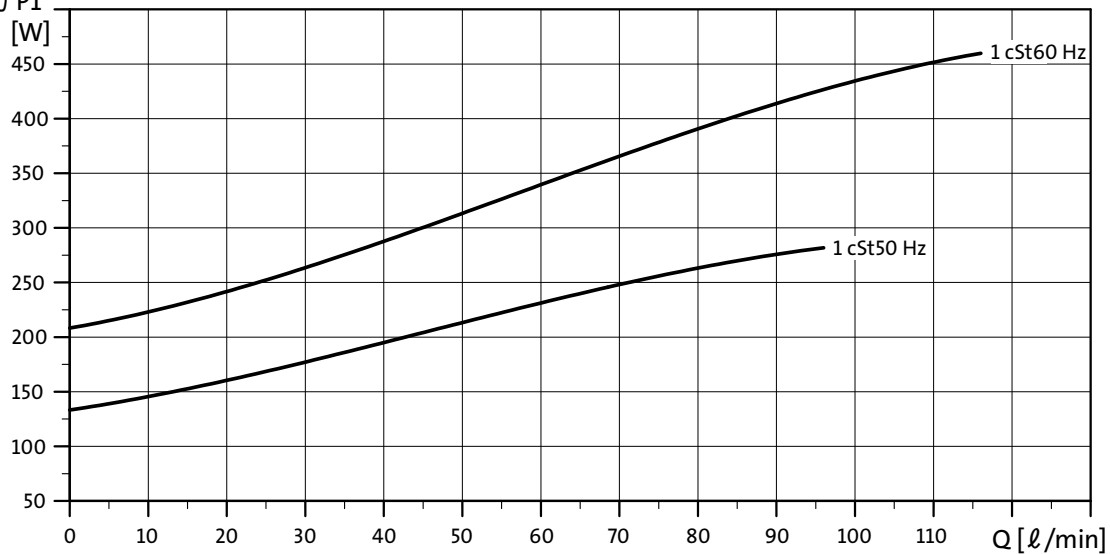
3 × 200-220 V, 60 Hz

ポンプタイプ	消費電力 P1 [W]	定格電流 I1/1 [A]	最大電流 I max [A]	始動電流 I start [A]	力率 Cos φ
MTA 40H	375	1.28-1.2	1.47-1.38	6.21-6.39	0.85-0.82

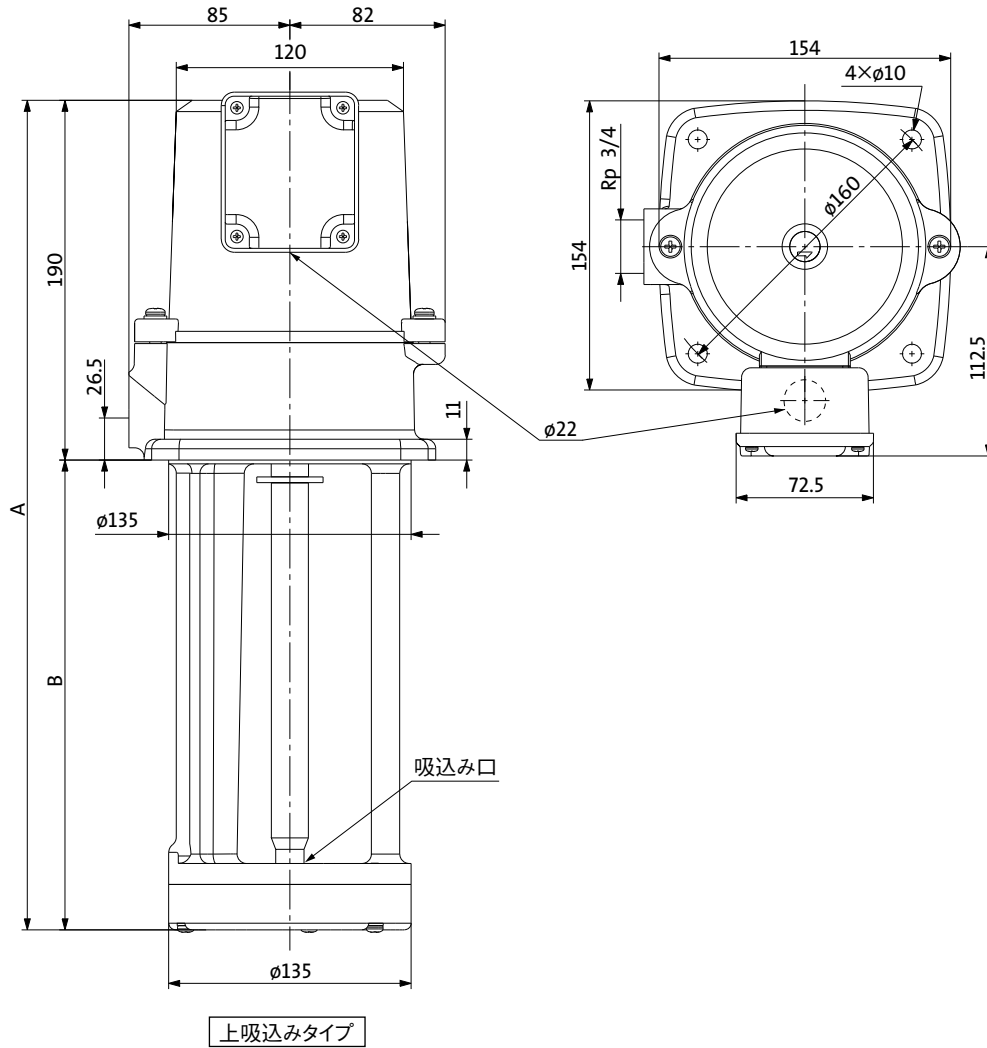
MTA 70H (250 W)



消費電力 P1



寸法図



TM05 0886.1911

寸法・質量

ポンプタイプ	吸込みタイプ	A [mm]	B [mm]	質量 [kg]
MTA 70H-250	上吸込み	440	250	14.3

電動機データ

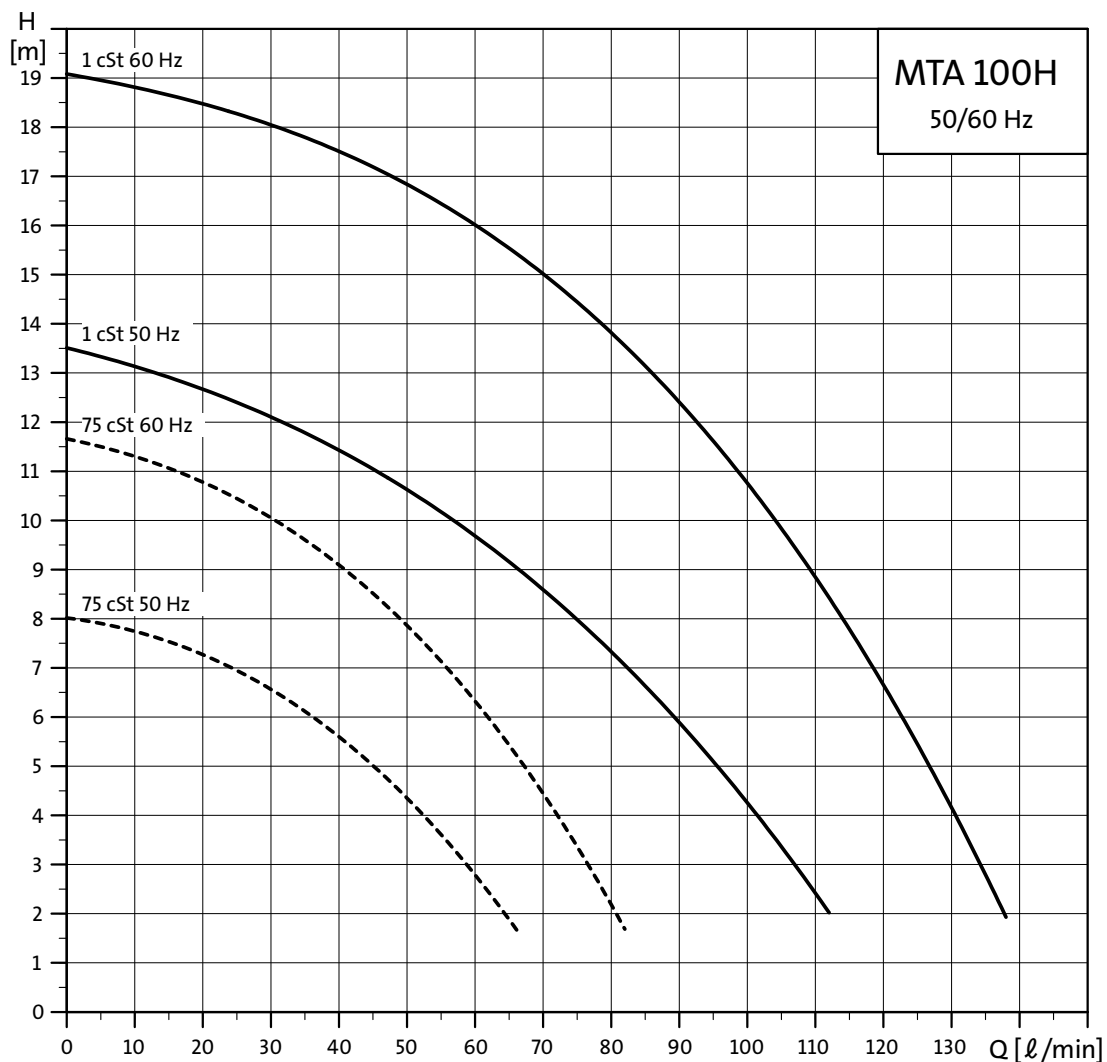
3 × 200 V, 50 Hz

ポンプタイプ	消費電力 P1 [W]	定格電流 I1/1 [A]	最大電流 I max [A]	始動電流 I start [A]	力率 Cos φ
MTA 70H	283	1.18	1.36	8.24	0.69

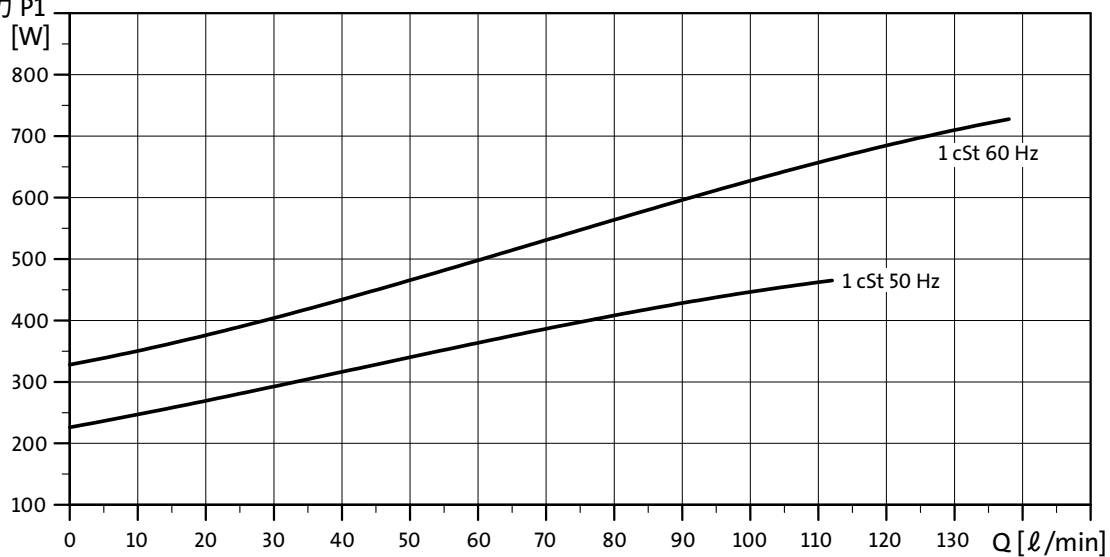
3 × 200-220 V, 60 Hz

ポンプタイプ	消費電力 P1 [W]	定格電流 I1/1 [A]	最大電流 I max [A]	始動電流 I start [A]	力率 Cos φ
MTA 70H	460	1.63-1.54	1.87-1.77	9.33-9.55	0.81-0.78

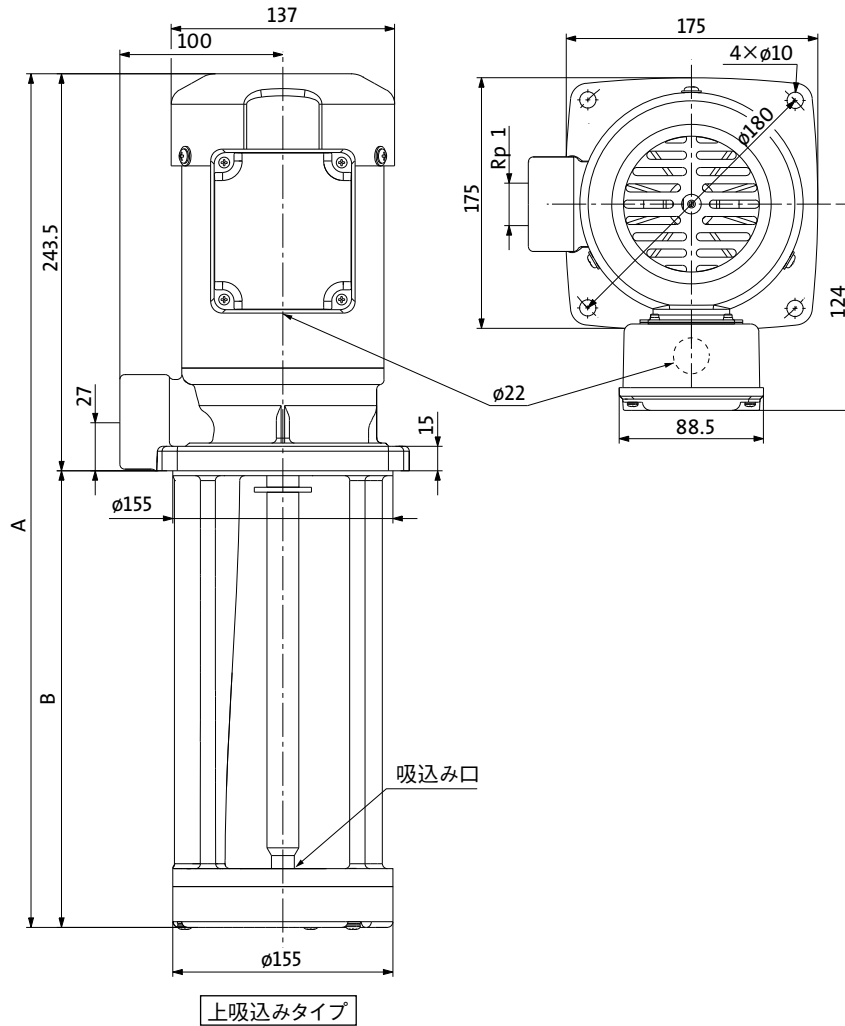
MTA 100H (400 W)



消費電力 P1



寸法図



TM05 0887 1911

寸法・質量

ポンプタイプ	吸込みタイプ	A [mm]	B [mm]	質量 [kg]
MTA 100H-280	上吸込み	523.5	280	18.5

電動機データ

3 × 200 V, 50 Hz

ポンプタイプ	消費電力 P1 [W]	定格電流 I1/1 [A]	最大電流 I max [A]	始動電流 I start [A]	力率 Cos φ
MTA 100H	465	1.81	2.08	12.2	0.74

3 × 200-220 V, 60 Hz

ポンプタイプ	消費電力 P1 [W]	定格電流 I1/1 [A]	最大電流 I max [A]	始動電流 I start [A]	力率 Cos φ
MTA 100H	725	2.4-2.28	2.76-2.62	14.0-14.2	0.87-0.83

10. Grundfos・プロダクト・センター

オンライン検索や選定ツールにより、適切なポンプを探ることができます。
<http://product-selection.grundfos.com>



選定

入力と選択肢から選んだデータによりポンプを選定できます。

代替品

Grundfosのポンプに入替える際の製品を検索できます。



カタログ

Grundfos製品のカタログを入手できます。

液体

色々な種類の液体とその特性に合ったポンプの仕様を選定できます。

必要な全ての情報をひとまとめ

性能曲線、技術データ、写真、外形寸法図、電動機特性曲線、結線図、スペアパーツ、サービスキット、3D CAD データ、ドキュメント、システムパーツ。
 Grundfos・プロダクト・センターは、最近の履歴や保存した情報をメインページに表示してくれます。

ダウンロード

製品ページから取扱説明書、データブック、分解組立要領書等を PDF 形式でダウンロードできます。

Grundfosポンプ株式会社

※お問合せは下記弊社営業拠点、もしくは取扱い販売店までお願いいたします。

浜松本社	〒 431-2103 静岡県浜松市北区新都田1-2-3	TEL (053) 428-4760	FAX (053) 428-5005
東部支店	〒 141-0022 東京都品川区東五反田1-6-3 いちご東五反田ビル6F	TEL (03) 5448-1391	FAX (03) 5448-9619
西部支店	〒 532-0011 大阪府大阪市淀川区西中島5-14-5 ニッセイ新大阪南口ビル10F	TEL (06) 6309-9930	FAX (06) 6309-9931
中部支店・MIBビジネスセンター	〒 461-0002 愛知県名古屋市中区代官町16-17 アーク代官町ビルディング3F	TEL (052) 939-1505	FAX (052) 939-1507
設備用ポンプ事業部	〒 141-0022 東京都品川区東五反田1-6-3 いちご東五反田ビル6F	TEL (03) 5448-1445	FAX (03) 5448-9619
仙台営業所	〒 981-3133 宮城県仙台市泉区泉中央1-47-1 アコース泉中央1F	TEL (022) 772-9685	FAX (022) 218-7059
北信越営業所	〒 940-1151 新潟県長岡市三和2-10-20	TEL (0258) 36-5933	FAX (0258) 34-6255
九州営業所	〒 812-0007 福岡県福岡市博多区東比恵3-13-10 スピリッツ福岡	TEL (092) 476-3029	FAX (092) 476-3069
その他営業拠点	小山、広島、熊本		

<http://jp.grundfos.com/>

※カタログ内容は、改良のため予告なく変更することがあります。

● 販売店



第4版 2017.11
No. 97949658 20