

# RKE-B Series

空冷 水冷

冷却能力 37.2~96.0kW

使用液温度範囲 3~35℃

機種  
RKE11000B1-V(W)  
RKE15000B-V(W)  
RKE22000B-V  
RKE30000B-V

使用周囲温度範囲 -20~45℃(空冷)  
2~45℃(水冷)

使用冷媒 R410A

IPX4相当

バイパスバルブ  
標準装備



※本製品の冷媒回収保証期間は、お買い上げ後、2年間(ただし、稼働時間10,000時間以内)です。



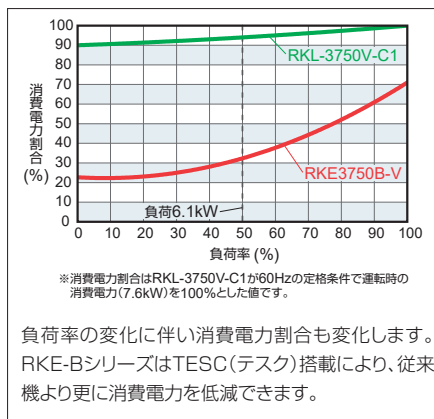
RKE15000B-VW



RKE22000B-V

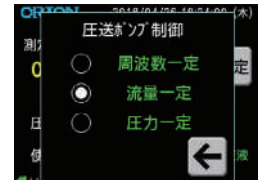
RKE-B Series

## 三つの最適TESC<sup>®</sup> 搭載により、高精度・省エネを実現



ポンプの制御方法が選択可能  
運転周波数、流量\*または送水圧力を設定して運転できます。

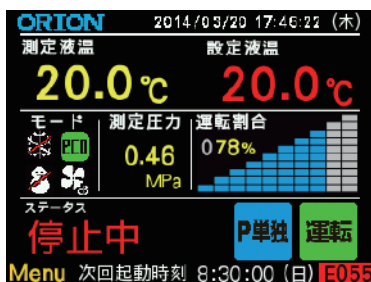
圧送ポンプ制御方法選択



\*表示流量は計算値となります。実際の流量とは異なる場合があります。

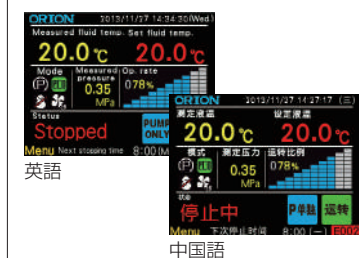
## インテリジェントタッチパネル標準装備

各種設定や運転状況が視覚的に画面にタッチすることで操作・確認ができます。



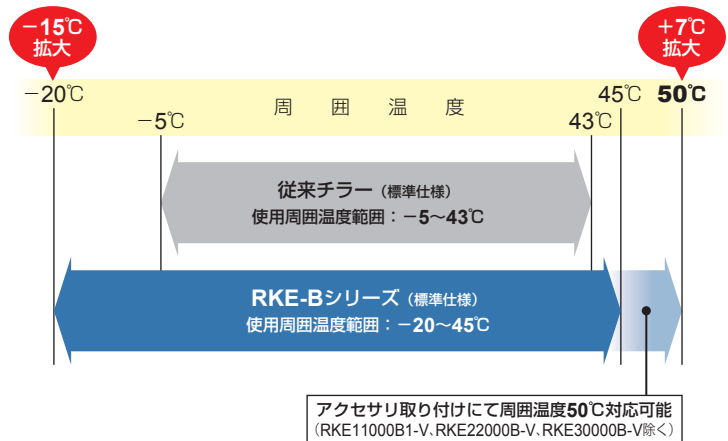
警報が発生すると警報番号が表示されます。「詳細」の表示(22000、30000型は「警報発生中」の表示)にタッチすることで、警報内容と対処方法を確認できます。

言語表示切替も可能



## 使用周囲温度範囲拡大

従来チラーと比較して使用周囲温度範囲を大幅拡大。アクセサリ取付時は、周囲温度50℃まで対応可能です。  
年々、地球温暖化の影響により外気温度が上昇する中でも安心してご使用いただけます。



## 低運転音設計

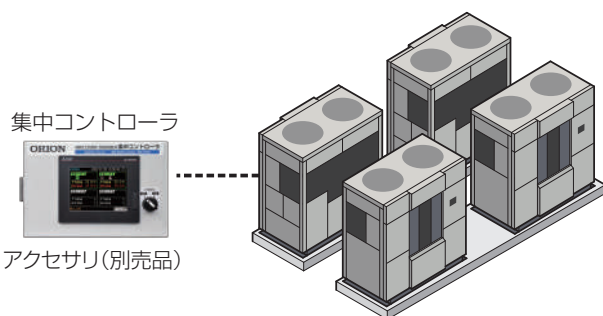
冷凍サイクル最適化運転により、ファンをインバータで理想的な回転数に制御。  
大幅な低運転音を実現しました。  
※運転音は正面1m、高さ1mでの測定値です。



RKE11000B1-V/VW	69dB / 61dB	RKE22000B-V	63dB
RKE15000B-V/VW	68dB / 59dB	RKE30000B-V	64dB

## 連結仕様に対応—最大4台まで連結可能 ※RKE22000・30000B-Vのみ

アクセサリ（別売品）の集中コントローラを使用することで最大16台まで一括集中管理することが可能。



組合せ例(台数)

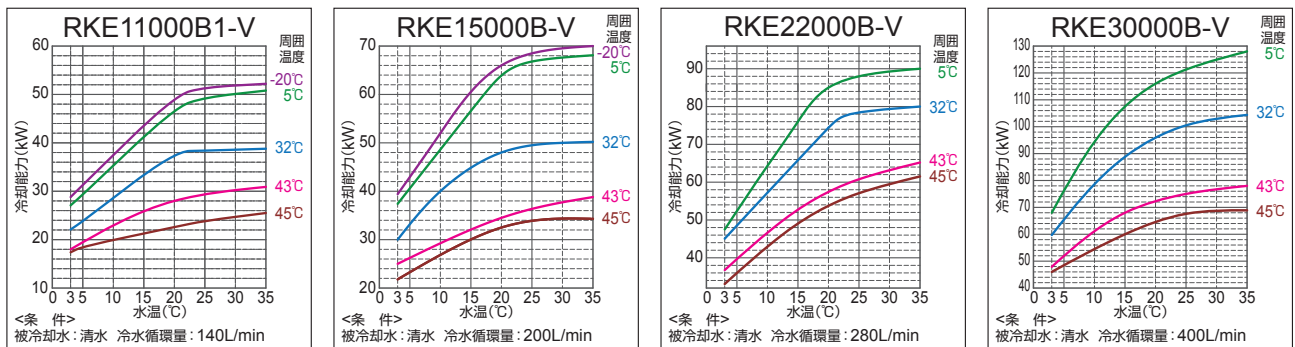
HP	冷却能力(kW)	RKE22000B-V (30HP)	RKE30000B-V (40HP)
30	74	1	—
40	96	—	1
60	148	2	—
80	192	—	2
90	222	3	—
120	288	—	3
160	384	—	4

## 仕様表

型式		RKE11000B1-V	RKE15000B-V	RKE22000B-V	RKE30000B-V		
性能	冷却能力 <small>※1</small>	kW	37.2	48.0	74.4	96.0	
	法定冷凍トン		3.96	4.95	7.23	9.90	
	加熱能力 <small>※8</small>	kW	8.0	10.0	16	20	
	使用周囲温度範囲	℃	-20~45 (アクセサリ(別売品)使用時-20~50)		-20~45		
	使用温度範囲(液温)	℃	3~35(0~35:ブライン使用時※7)				
	制御精度 <small>※4</small>		±0.1° C(省エネモード設定時:±2.0° C)				
電気特性	使用流量範囲	L/min	100~230		200~460		
	電源 <small>※2</small>	V(Hz)	三相200~220±10%(50/60)				
	消費電力 <small>※1</small>	kW	13.5	18.1	23.9	37.2	
	電流 <small>※1</small>	A	41.4	56.3	73.6	114.9	
	電源容量 <small>※3</small>	kVA	17.7	22.0	34.1	43.3	
	しゃ断器容量 <small>※6</small>	A	75	100	125	175	
運転制御方式		圧縮機回転数制御					
装置細目	冷凍用圧縮機	構造	全密閉型スクロール式(インバータ駆動)		全密閉型スクロール式		
		出力	kW	7.46	11.19	7.46×2(インバータ駆動)	11.19×2(インバータ駆動)
	凝縮器	フィンアンドチューブ型強制空冷式					
	冷却器	構造	プレート式熱交換器				
		材質	SUS316(ブレイジング:Cu)				
	圧送ポンプ	構造	多段渦巻浸漬型				
		出力	kW	4.0(インバータ駆動)	4.0(インバータ駆動)	4.0×2(インバータ駆動)	
	ファン	出力	kW	0.4×2(インバータ駆動)		0.86×2(インバータ駆動)	
	水槽実容量	L	約100		約250		
	冷媒	R410A					
冷媒封入量	kg	5.2	7.0	6.7×2			
外形寸法(高さ×奥行×幅)	mm	1700×854×1380	1800×854×1610	2190×1340×2150			
製品質量(乾燥質量)	kg	415	460	1050	1065		
運転音 <small>※5</small>	dB	69	68	63	64		

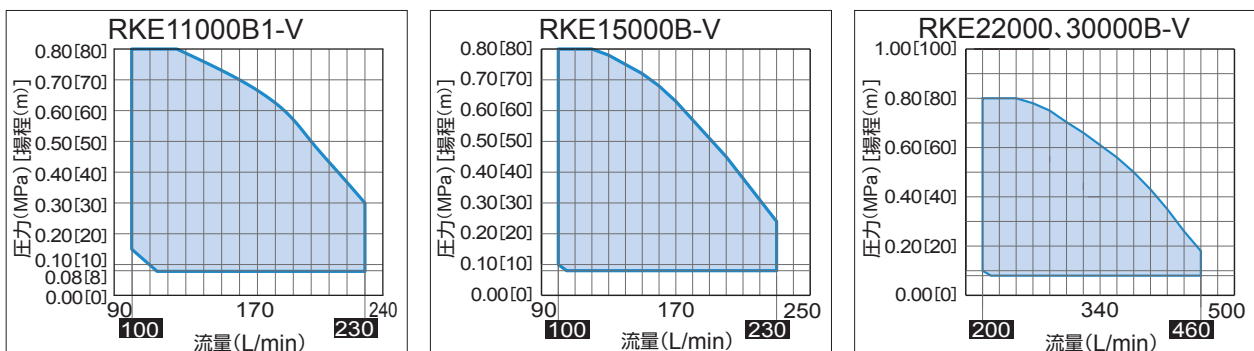
※1 冷水温度20℃、周囲温度32℃での運転時。冷却能力は、表示能力の95%以上です。 ※2 電源電圧の相間アンバランスは、±3%以内としてください。 ※3 仕様範囲内における最大運転電流時。 ※4 現在の負荷±10%以内の状態が継続し、かつ周囲温度・電源等が安定している場合。ただし、起動時および冷却負荷が少なく圧縮機がON-OFFする場合を除きます。 ※5 運転音は正面1m、高さ1mの値です。 ※6 標準で過負荷保護兼用型漏電しゃ断器を内蔵しています。 ※7 設定液温0℃~3℃までは濃度30~40%の工業用エチレングリコール水溶液をご使用ください。 ※8 立上げ動作時のみ。周囲温度により変化します。  
 注1) 本機で使用できる液体(冷水)は、清水及び濃度30~40%の工業用エチレングリコール水溶液を推奨します。ただし、冷却能力が10%程度低下するためご注意ください。また、純水の場合は、電気伝導率1μS/cm以上としてください。  
 注2) 装置排熱量(kW)は冷却能力の約1.3倍です。

## 冷却能力線図



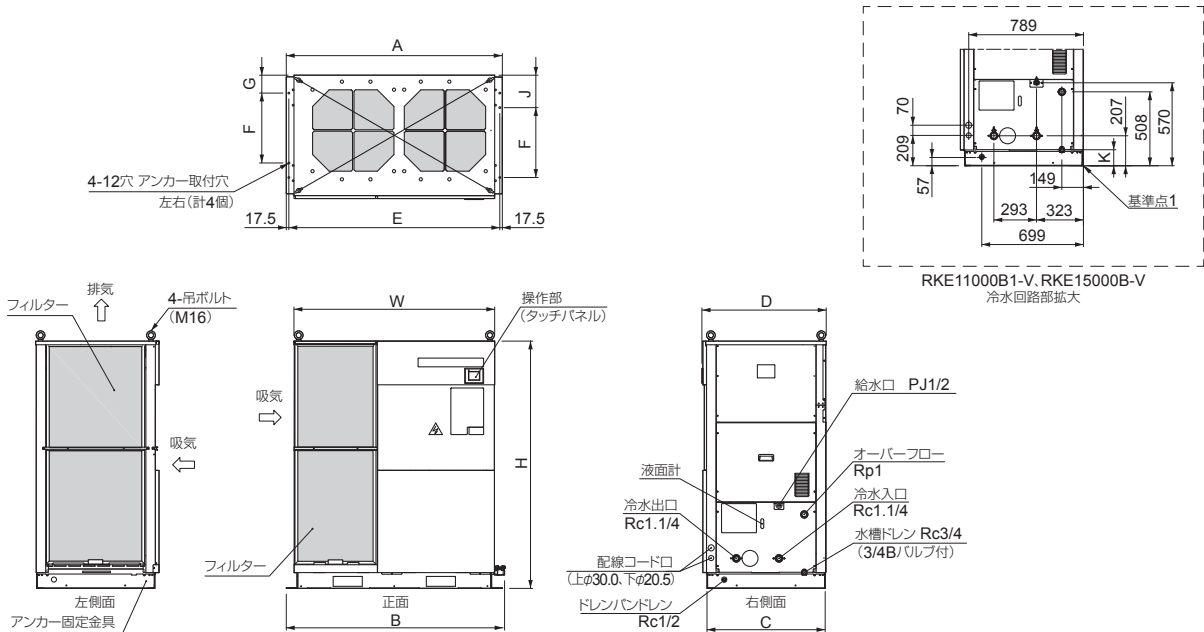
## 冷水量図

※図はバイパスバルブ閉かつ機外流量の実測値を示しています。 ※網掛部は周波数変更による調節可能範囲。  
 ※インバータにより周波数を可変し、流量変更。 ※添加剤を使用した場合、種類・濃度・液温等により流量特性は変化します。



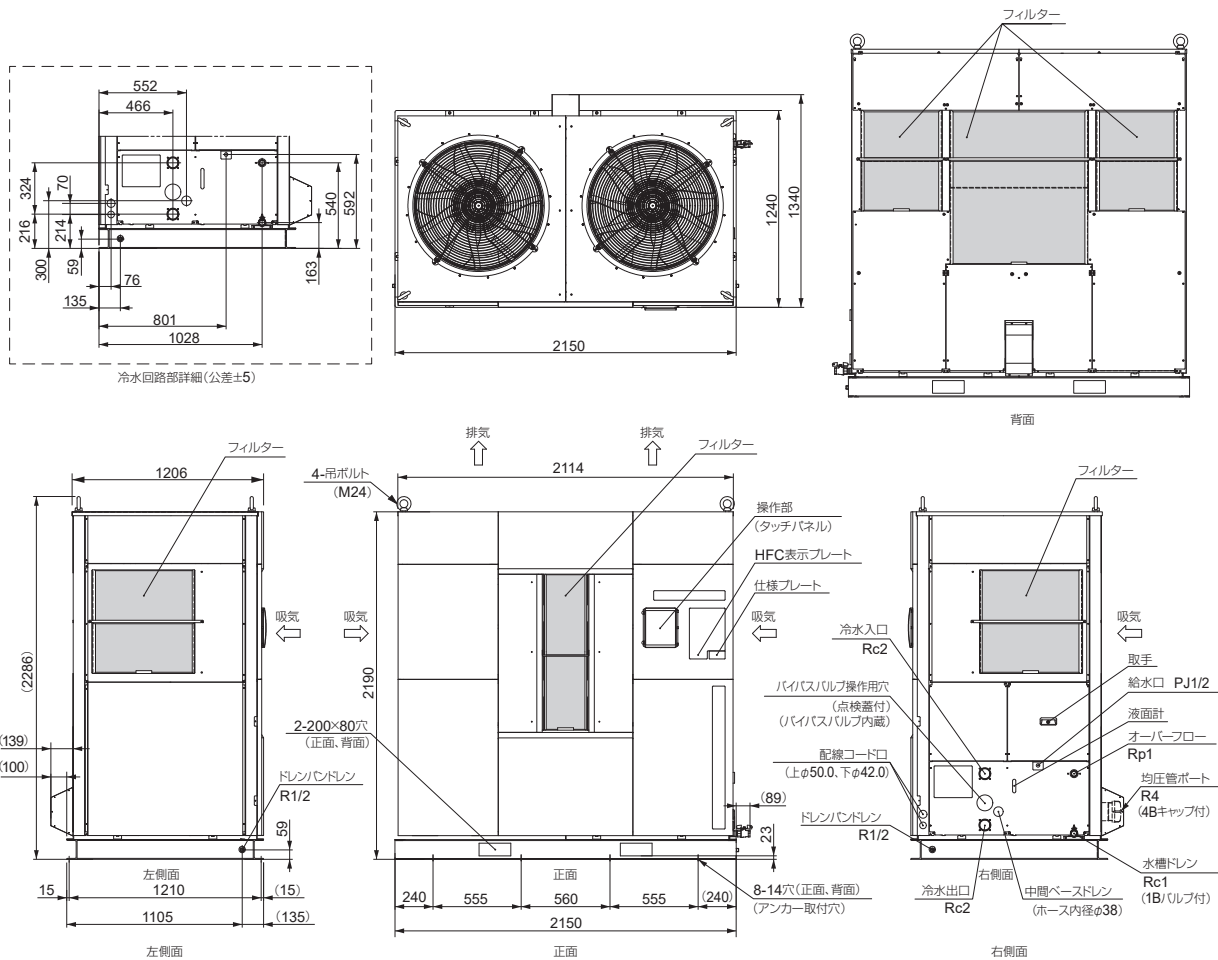
■外形図 (単位:mm)

RKE11000B1-V、15000B-V



寸法表 (単位:mm)	型式	寸法	W	H	A	B	C	D	E	F	G	J	K
	RKE11000B1-V		1380	1700	1485	1500	812	854	1450	480	123	223	110
	RKE15000B-V		1610	1800	1715	1730	812	854	1680	480	123	223	110

RKE22000、30000B-V



RKE-B Series

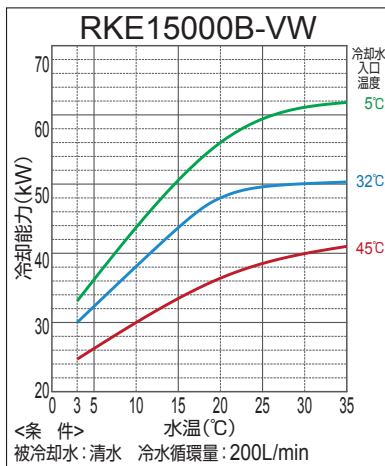
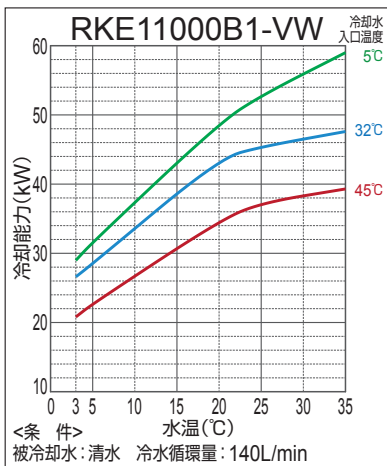


## 仕様表

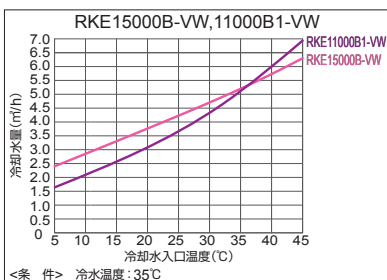
型 式		RKE11000B1-VW	RKE15000B-VW		
性能	冷却能力 ※1	kW	43.0	48.0	
	法定冷凍トン		4.17	4.95	
	加熱能力 ※8	kW	9.1	10.0	
	使用周囲温度範囲	℃	2~45 (アクセサリ(別売品)使用時2~50)	2~45	
	冷却水使用温度範囲	℃	5~45		
	使用温度範囲(液温)	℃	3~35(0~35:ブライン使用時) ※7		
	制御精度 ※4		±0.1℃(省エネモード設定時:±2.0℃)		
使用流量範囲	L/min	100~230			
電気特性	電源 ※2	V(Hz)	三相200±10%(50)、200~220±10%(60)		
	消費電力 ※1	kW	11.7	15.3	
	電流 ※1	A	36.3	48.2	
	電源容量 ※3	kVA	17.2	19.5	
	しゃ断器容量 ※6	A	75		
運転制御方式		圧縮機回転数制御			
装置細目	冷凍用圧縮機	構造	全密閉型スクロール式(インバータ駆動)		
		出力	kW	7.46	11.19
	凝縮器	二重管型水冷式			
	冷却器	構造	プレート式熱交換器		
		材質	SUS316(プレージング:Cu)		
	圧送ポンプ	構造	多段渦巻浸漬型		
		出力	kW	4.0(インバータ駆動)	4.0(インバータ駆動)
	水槽実容量	L	約100		
	冷媒		R410A		
	冷媒封入量	kg	3.6		
外形寸法(高さ×奥行×幅)	mm	1410×854×1380			
製品質量(乾燥質量)	kg	405	405		
運転音 ※5	dB	61	59		

※1 冷水温度20℃、冷却水温度32℃での運転時。冷却能力は、表示能力の95%以上です。 ※2 電源電圧の相間アンバランスは、±3%以内としてください。 ※3 仕様範囲内における最大運転電流時。 ※4 現在の負荷±10%以内の状態が継続し、かつ周囲温度(冷却水温度)・電源等が安定している場合。ただし、起動時および冷却負荷が少なく圧縮機がON-OFFする場合は除きます。 ※5 運転音は正面1m、高さ1mの値です。 ※6 標準で過負荷保護兼用型漏電しゃ断器を内蔵しています。 ※7 設定液温0℃~3℃までは濃度30~40%の工業用エチレングリコール水溶液をご使用ください。 ※8 立上げ動作時のみ。周囲温度・冷却水温度により変化します。  
注1) 本機で使用できる液体(冷水)は、清水及び濃度30~40%の工業用エチレングリコール水溶液を推奨します。ただし、冷却能力が10%程度低下するためご注意ください。また、純水の場合は、電気伝導率1μS/cm以上としてください。  
注2) 装置排熱量(kW)は冷却能力の約1.3倍です。

## 冷却能力線図



## 冷却水量(水冷機凝縮用)



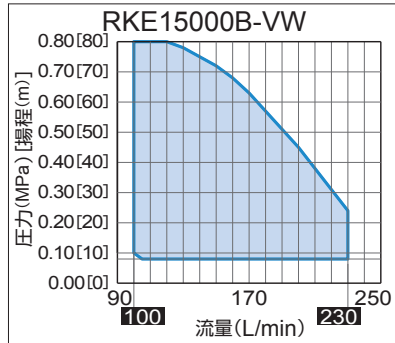
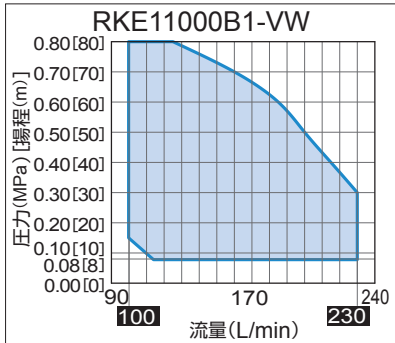
※冷却水温度に合わせて冷却水量を確保してください。

■冷水量図

※図はバイパスバルブ閉かつ機外流量の実測値を示しています。  
 ※インバータにより周波数を可変し、流量変更。

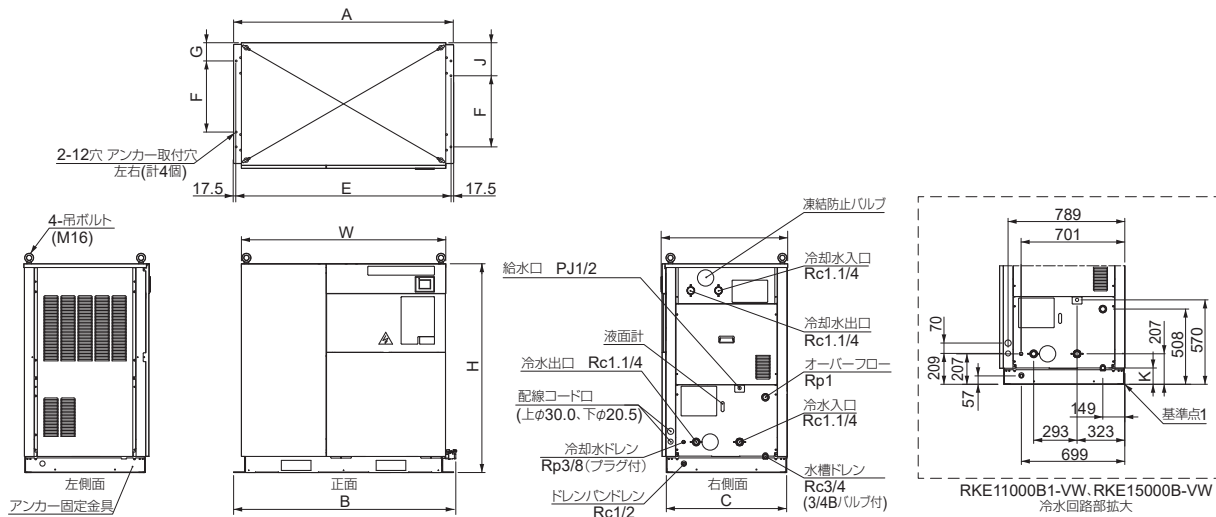
※網掛部は周波数変更による調節可能範囲。

※添加剤を使用した場合、種類・濃度・液温等により流量特性は変化します。



■外形図 (単位:mm)

RKE11000B1-VW、15000B-VW



寸法表(単位:mm)

型式	寸法	W	H	A	B	C	D	E	F	G	J	K
RKE11000B1-VW		1380	1410	1485	1500	812	854	1450	480	123	223	110
RKE15000B-VW		1380	1410	1485	1500	812	854	1450	480	123	223	110

# 機能装備一覧 空冷

		機能一覧	
		対応項目	
使用環境	接液部銅レス仕様	—	
	使用周囲温度範囲	高温域仕様 ~50℃(空冷・水冷) 配電盤高温対応セット組立が必要	
	凍結防止モード	冬季の運転停止中の水温低下と凍結を防ぐため、圧送ポンプを自動運転させる機能 「有」モード設定時は水温3℃以下で圧送ポンプが運転します	
	ウォーミングアップモード	冬季など周囲温度が低い場合に、運転停止中の水温低下を防ぎ、設定水温を維持させるために圧送ポンプを自動運転させる機能	
	低運転音モード ※1	ファンの最高回転数を制御し、ファン送風音を下げる機能	
	屋外設置	IPX4相当	
	防雪フード組立	本機上部の排気口への積雪を防止	
	防風板セット組立	風速8m/s以上を取付の目安とします	
	防振架台	チラーの振動を外部に伝えにくくします	
冷水回路	圧送ポンプ性能	大流量ポンプ搭載 高圧ポンプ搭載への変更が可能	
	リリーフ弁(圧力弁)	装置側の圧力保護が可能	
	冷水回路用水フィルター	水フィルターC組立	
	冷水循環回路用純水装置	純水器E組立	
	冷水補給・供給回路用純水装置	供給用水用純水器組立	
電源・制御関係	一次電源電圧	4定格:三相200V~220(50/60Hz) 三相230V(50Hz)、380・400・440V(50/60Hz)	
	過負荷保護装置	過負荷保護兼用漏電しゃ断器が内蔵	
	停電復帰後の動作設定	停電復帰時の本機の復帰パターンを選択可能(手動復帰・自動復帰・遠隔操作優先)	
	ブザー音有無選択	警報・注意ブザーのいずれもブザー音の有無を選択可能	
	通信	USB、RS-422A・485通信により、本機から離れた場所で運転操作と設定変更操作が行えます 複数台接続する場合は、本機の通信デバイスアドレスNo.0~31の間で任意に設定します	
	リモコン(有線)	本機から離れた場所からタッチパネルと同様に運転操作と各種設定の変更が可能	
	集中コントローラ	複数台のチラーに集中コントローラを接続することで、各機の運転操作と各種設定の変更が可能 (最大4グループ/1グループ4台まで登録可能)	
	遠隔操作端子	遠隔操作(無電圧信号)	
	信号出力端子	運転信号	
		警報信号	
温度注意信号			
その他	外装塗装膜厚	ポリエステル樹脂30μm以上	
		ポリエステル樹脂45μm以上(塩害仕様)	
	色指定 ※色指定は、日塗工No.またはマンセルNo(色見本添付付)で指定願います	— —	
	輸出梱包	ベニヤ材による簡易梱包	
	加熱機能	運転開始時の温度立上げ用(AC200V 電気ヒータ内蔵) ※液温設定値-2℃±0.5℃でON-OFF制御します	
	検査要領書	和文	
		英文	
	検査成績書	和文	
英文			
立会試験	—		

※1 冷却能力が最高20%低下します。

補足説明	対応モデル			
	11000B1-V	15000B-V	22000B-V	30000B-V
標準機は接液部に銅合金を使用しています	特別仕様			
低温度下の凍結および直射日光による温度上昇がないように注意ください	—	アクセサリ (別売品)	—	—
インテリジェントタッチパネルより「有/無」が選択可能 ※ウォーミングアップモードとの併用はできません	標準			
インテリジェントタッチパネルより「有/無」が選択可能 ※凍結防止モードとの併用はできません	標準			
インテリジェントタッチパネルより「通常/低騒音」が選択可能	標準			
直射日光、強風(8m/s以上)、積雪および凍結に対する配慮は必要となります	標準			
—	アクセサリ(別売品)			
—	アクセサリ(別売品)			
防振架台は凹凸のない水平な全面基礎に設置してください チラー設置時に防振架台四隅の高さの差が5mm以上ある場合は調整が必要です	アクセサリ(別売品)			
必要な流量および圧力を指定ください	特別仕様			
リリーフ圧を指定ください	特別仕様			
ろ過度:100μm(5・10・20・50μmは特別仕様) ※0.5MPa以下でご使用ください	アクセサリ(別売品)	特別仕様		
採水水質10μS/cm以下	アクセサリ(別売品)			
電気伝導率計付・低流量弁付	アクセサリ(別売品)			
—	標準			
トランス別置対応	メーカーオプション	特別仕様		
—	標準装備(感度電流100mA)			
インテリジェントタッチパネルより復帰後の動作選択が可能	標準装備			
インテリジェントタッチパネルよりブザー音の有無を選択可能	標準装備			
—	標準装備			
最大配線長20m	アクセサリ(別売品)			
最大配線長50m	アクセサリ(別売品)			
最大配線長100m	アクセサリ(別売品)			
集中コントローラには通信ケーブルは付属していません 詳細はP.59をご確認ください	—	アクセサリ(別売品)		
最大配線長20m以内(ケーブル不付)	標準装備			
無電圧	標準装備			
無電圧	標準装備			
無電圧	標準装備			
—	標準装備			
外装用ネジはステンレスとします 凝縮器及び冷媒配管には耐腐食性塗装	メーカーオプション	特別仕様		
アクリル樹脂15μm以上	特別仕様			
その他塗料使用の場合	特別仕様			
JIS規格梱包は別途ご相談ください	メーカーオプション	特別仕様		
加熱出力 5kW	メーカーオプション	特別仕様		
—	メーカーオプション	特別仕様		
—	メーカーオプション	特別仕様		
—	メーカーオプション	特別仕様		
—	メーカーオプション	特別仕様		
—	メーカーオプション	特別仕様		
—	メーカーオプション	特別仕様		

# 機能装備一覧 水冷

		機能一覧
		対応項目
使用環境	接液部銅レス仕様	—
	使用周囲温度範囲	高温域仕様 ~50℃(空冷・水冷) 配電盤高温対応セット組立が必要
	凍結防止モード	冬季の運転停止中の水温低下と凍結を防ぐため、圧送ポンプを自動運転させる機能 「有」モード設定時は水温3℃以下で圧送ポンプが運転します
	ウォーミングアップモード	冬季など周囲温度が低い場合に、運転停止中の水温低下を防ぎ、設定水温を維持させるために圧送ポンプを自動運転させる機能
	屋外設置	IPX4相当
	クリーンルーム(漏水仕様)	標準仕様に加え、漏水センサ、耐圧配管、冷媒配管断熱、水配管断熱を行う仕様
	漏水検知	漏水検知器を内蔵
	防振架台	チラーの振動を外部に伝えにくくします
冷水回路	圧送ポンプ性能	大流量ポンプ搭載 高圧ポンプ搭載への変更が可能
	リリーフ弁(圧力弁)	装置側の圧力保護が可能
	冷水回路用水フィルター	水フィルターC組立
	冷水循環回路用純水装置	純水器E組立
	冷水補給・供給回路用純水装置	供給用水用純水器組立
電源・制御関係	一次電源電圧	4定格:三相200V~220(50/60Hz) 三相230V(50Hz)、380-400-440V(50/60Hz)
	停電復帰後の動作設定	停電復帰時の本機の復帰パターンを選択可能(手動復帰・自動復帰・遠隔操作優先)
	ブザー音有無選択	警報・注意ブザーのいずれもブザー音の有無を選択可能
	通信	USB、RS-422A・485通信により、本機から離れた場所で運転操作と設定変更操作が行えます 複数台接続する場合は、本機の通信デバイスアドレスNo.0~31の間で任意に設定します
	リモコン(有線)	本機から離れた場所からタッチパネルと同様に運転操作と各種設定の変更が可能
	遠隔操作端子	遠隔操作(無電圧信号)
	信号出力端子	運転信号
		警報信号
温度注意信号		
その他	外装塗装膜厚	ポリエステル樹脂30μm以上
		ポリエステル樹脂45μm以上(塩害仕様)
	色指定 ※色指定は、日塗工No.またはマンセルNo(色見本添付付)で指定願います	— —
	輸出梱包	ベニヤ材による簡易梱包
	加熱機能	運転開始時の温度立上げ用(AC200V 電気ヒータ内蔵) ※液温設定値-2℃±0.5℃でON-OFF制御します
	検査要領書	和文
		英文
	検査成績書	和文
英文		
立会試験	—	



補足説明	対応モデル	
	11000B1-VW	15000B-VW
標準機は接液部に銅合金を使用しています	特別仕様	
低温度下の凍結および直射日光による温度上昇がないようにご注意ください	—	アクセサリ(別売品)
インテリジェントタッチパネルより「有/無」が選択可能 ※ウォーミングアップモードとの併用はできません	標準	
インテリジェントタッチパネルより「有/無」が選択可能 ※凍結防止モードとの併用はできません	標準	
直射日光、強風(8m/s以上)、積雪および凍結に対する配慮は必要となります	標準	
パーティクルについては考慮はありません	メーカーオプション	
—	メーカーオプション	
防振架台は凹凸のない水平な全面基礎に設置してください チラー設置時に防振架台四隅の高さの差が5mm以上ある場合は調整が必要です	アクセサリ(別売品)	
必要な流量および圧力を指定ください	特別仕様	
—	メーカーオプション	
ろ過度:100 $\mu$ m(5・10・20・50 $\mu$ mは特別仕様) ※0.5MPa以下でご使用ください	アクセサリ(別売品)	
採水水質10 $\mu$ S/cm以下	アクセサリ(別売品)	
電気伝導率計付・低流量弁付	アクセサリ(別売品)	
—	標準	
トランス別置対応	メーカーオプション	
インテリジェントタッチパネルより復帰後の動作選択が可能	標準装備	
インテリジェントタッチパネルよりブザー音の有無を選択可能	標準装備	
—	標準装備	
最大配線長20m	アクセサリ(別売品)	
最大配線長50m	アクセサリ(別売品)	
最大配線長100m	アクセサリ(別売品)	
最大配線長20m以内(ケーブル不付)	標準装備	
無電圧	標準装備	
無電圧	標準装備	
無電圧	標準装備	
—	標準装備	
外装用ネジはステンレスとします 凝縮器及び冷媒配管には耐腐食性塗装	メーカーオプション	
アクリル樹脂15 $\mu$ m以上	特別仕様	
その他塗料使用の場合		
JIS規格梱包は別途ご相談ください	メーカーオプション	
加熱出力 5kW	メーカーオプション	
—	メーカーオプション	
—	メーカーオプション	
—	メーカーオプション	
—	メーカーオプション	
—	メーカーオプション	

# メーカーオプション一覧

## ■RKE-B Seriesのオプション品番設定方法 空冷

メーカーオプション品番は6桁となりますので、下記オプション品番設定表にてご確認の上、販売窓口までご指示ください。 ※RKE22000、30000B-Vはオプション品番設定をしておりませんので、別途ご相談ください。

製品型式 メーカーオプション品番  
 RKE11000B1-V + 1桁目 2桁目 3桁目 4桁目 5桁目 6桁目

1桁目	2桁目	3桁目	4桁目	5桁目	6桁目
0: 標準	0: 標準	0: 標準	0: 標準	0: 標準	0: 標準
1: 異電圧 (380/400/440)			1: リリーフ弁	1: 英文仕様	1: 水槽無し
		2: 指定色		2: 検査成績書(別送)	2: アンカーボルト(SS製)
		3: 塩害仕様		3: 検査要領書(別送)	3: アンカーボルト(SUS製)
				4: 立会い試験	
5: 輸出梱包(ベニヤ張り)				5: 英文仕様 検査成績書(別送)	
				6: 英文仕様 検査要領書(別送)	
7: ヒーター(5kW)				7: 英文仕様 立会い試験	
				8: 検査成績書(別送) 検査要領書(別送)	
				9: 検査成績書(別送) 立会い試験	
				A: 検査要領書(別送) 立会い試験	
				B: 英文仕様 検査成績書(別送) 検査要領書(別送)	
				C: 英文仕様 検査成績書(別送) 立会い試験	
				D: 検査成績書(別送) 検査要領書(別送) 立会い試験	
				E: 英文仕様 検査成績書(別送) 検査要領書(別送) 立会い試験	

RKE-B Series

## ■メーカーオプション内容 空冷

項目	内容
異電圧(380・400・440V)	○トランス別置きにて対応
輸出梱包(ベニヤ張り)	○ベニヤ材による簡易梱包 ※JIS規格梱包は別途ご相談ください
ヒーター	○運転開始時の温度立上げ用(AC200V 電気ヒーター内蔵) ※液温設定値-2℃±0.5℃でON-OFF制御します
指定色	○指定塗装が必要な場合は別途ご用命ください ○指定色がマンセルNoの場合は、色見本が必要です
塩害仕様	○外装キャビネット:底ベース・ドレンパン(塗膜45μm以上) ○キャビネット上板ファン取付用ボルト:SUS304 ○外装用ネジ:SUS304 ○凝縮器・冷媒配管:耐腐食性塗装 ○制御基板:圧縮機用インバータ基板:防湿絶縁コーティング処理 ※日本冷凍空調工業会「JRA」の塩害基準とは異なります
リリーフ弁	○最高使用圧力値(0.8MPa)に設定
英文仕様	○プレート類、英文取扱説明書
検査成績書	○弊社書式
検査要領書	○弊社書式

**RKE-B Seriesのオプション品番設定方法** 水冷

メーカーオプション品番は6桁となりますので、下記オプション品番設定表にてご確認の上、販売窓口までご指示ください。

製品型式 RKE1100OB1-VW + 1桁目 2桁目 3桁目 4桁目 5桁目 6桁目

1桁目	2桁目	3桁目	4桁目	5桁目	6桁目
0: 標準	0: 標準	0: 標準	0: 標準	0: 標準	0: 標準
1: 異電圧 (380/400/440)			1: リリーフ弁	1: 英文仕様	1: 水槽無し
		2: 指定色	2: クリーンルーム仕様	2: 検査成績書(別送)	2: アンカーボルト(SS製)
		3: 塩害仕様	3: 漏水検知器	3: 検査要領書(別送)	3: アンカーボルト(SUS製)
			4: リリーフ弁 クリーンルーム仕様	4: 立会い試験	
5: 輸出梱包(ベニヤ張り)			5: リリーフ弁 漏水検知器	5: 英文仕様 検査成績書(別送)	
				6: 英文仕様 検査要領書(別送)	
7: ヒーター(5kW)				7: 英文仕様 立会い試験	
				8: 検査成績書(別送) 検査要領書(別送)	
				9: 検査成績書(別送) 立会い試験	
				A: 検査要領書(別送) 立会い試験	
				B: 英文仕様 検査成績書(別送) 検査要領書(別送)	
				C: 英文仕様 検査成績書(別送) 立会い試験	
				D: 検査成績書(別送) 検査要領書(別送) 立会い試験	
				E: 英文仕様 検査成績書(別送) 検査要領書(別送) 立会い試験	

**メーカーオプション内容** 水冷

項目	内容
異電圧(380-400-440V)	○トランス別置きにて対応
輸出梱包(ベニヤ張り)	○ベニヤ材による簡易梱包 ※JIS規格梱包は別途ご相談ください
ヒーター	○運転開始 時の温度立上げ用(AC200V 電気ヒーター内蔵) ※液温設定値-2℃±0.5℃でON-OFF制御します
指定色	○指定塗装が必要な場合は別途ご用命ください ○指定色がマンセルNoの場合は、色見本が必要です
塩害仕様	○外装キャビネット:底ベース・ドレンパン(塗膜45μm以上) ○キャビネット上板ファン取付用ボルト:SUS304 ○外装用ネジ:SUS304 ○凝縮器・冷媒配管:耐腐食性塗装 ○制御基板:圧縮機用インバータ基板:防湿絶縁コーティング処理 ※日本冷凍空調工業会「JRA」の塩害基準とは異なります
リリーフ弁	○最高使用圧力値(0.8MPa)に設定
クリーンルーム仕様	○漏水検知器付き(屋内設置限定) 漏水警報発生時:「E031:予備1警報」表示 運転停止、警報信号出力 ○冷媒配管:断熱材、保温テープ巻き付き(液面計、ポンプ、冷却水配管、水冷却凝縮器は除く) ○冷媒配管低音部断熱材取付 ○機内エプトシーラー削除 ○インシュレーションホース(断熱チューブ使用)
英文仕様	○プレート類、英文取扱説明書
検査成績書	○弊社書式
検査要領書	○弊社書式

RKE-B Series

# アクセサリ（別売品）一覧

## RKE-B 空冷

項目	内容
配電盤高温対応セット組立	高温域仕様。使用周囲温度範囲上限50℃まで対応可能
防雪フード組立	本機上部の排気口への積雪を防止
防風板セット組立	風速8m/s以上を取付の目安とします
防振台	防振架台は凹凸のない水平な全面基礎に設置してください チラー設置時に防振架台四隅の高さの差が5mm以上ある場合は調整が必要です
水フィルターC組立	ろ過度:100 $\mu$ m(5・10・20・50 $\mu$ mについては特別仕様) ※0.5MPa以下でご使用ください
純水器E組立	採水水質10 $\mu$ S/cm以下
供給水用純水器組立	電気伝導率計・低流量弁付き
リモコンセット組立 リモコンコード20m	本機より離れた場所からタッチパネルと同様に運転操作と各種設定変更が可能
リモコンセット組立 リモコンコード50m	
リモコンセット組立 リモコンコード100m	
集中コントローラ	各機の運転操作と各種設定変更が可能 (最大4グループ/1グループ4台まで登録可能)
集中コントローラ用通信ケーブル組立 20m	集中コントローラと製品の接続、製品間の通信ケーブルとして使用します。
集中コントローラ用通信ケーブル組立 50m	

## RKE-B 水冷

項目	内容
配電盤高温対応セット組立	高温域仕様。使用周囲温度上限50℃まで対応可能
防振台	防振架台は凹凸のない水平な全面基礎に設置してください チラー設置時に防振架台四隅の高さの差が5mm以上ある場合は調整が必要です
水フィルターC組立	ろ過度:100 $\mu$ m(5・10・20・50 $\mu$ mについては特別仕様) ※0.5MPa以下でご使用ください
純水器E組立	採水水質10 $\mu$ S/cm以下
供給水用純水器組立	電気伝導率計・低流量弁付き
リモコンセット組立 リモコンコード20m	本機より離れた場所からタッチパネルと同様に運転操作と各種設定変更が可能
リモコンセット組立 リモコンコード50m	
リモコンセット組立 リモコンコード100m	



防雪フード



防風板



リモコン (有線)

11000B1-V	15000B-V	22000B-V	30000B-V
-	04107416010	-	-
03108887010	03109803010	-	03111091010
03108881010	03109802010	-	02104017010
0A003805010	0A004173020	-	0A004626010
04100490010		-	-
04100437010			
04100522010-			
03108949010		03111017010	
03108949020		03111017020	
03108949030		03111017030	
-		RKE-CT001	
04107977010			
04107977020			

11000B1-VW	15000B-VW
-	04107734010
0A003805010	
04100490010	
04100437010	
04100522010	
03108949010	
03108949020	
03108949030	



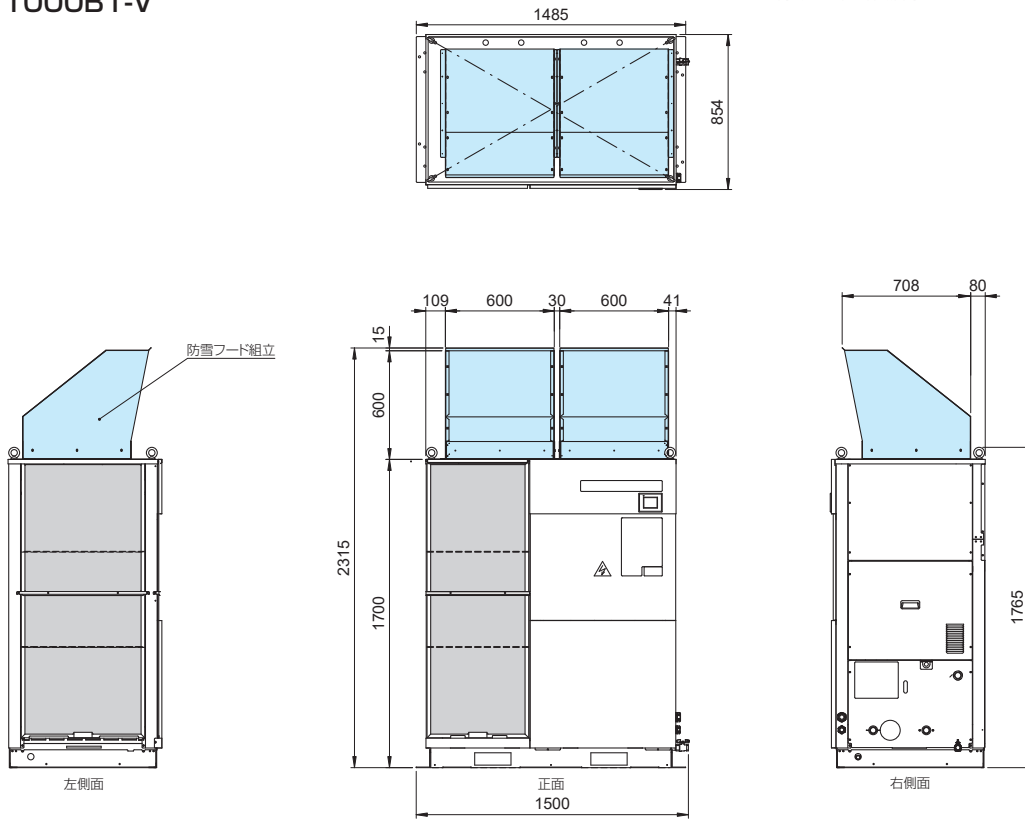


# アクセサリ組込外形図

## ■防雪フード組立 (単位:mm)

RKE11000B1-V

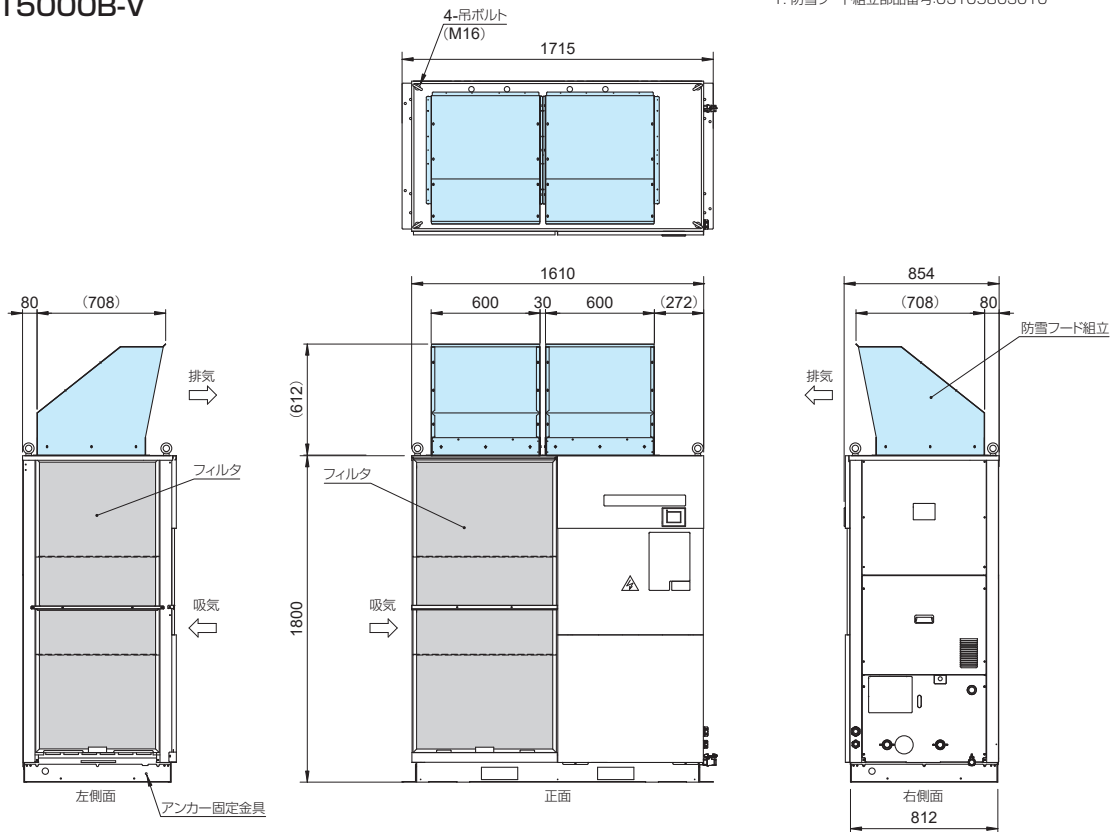
1. 防雪フード組立部品番号:03108887010



RKE-B Series

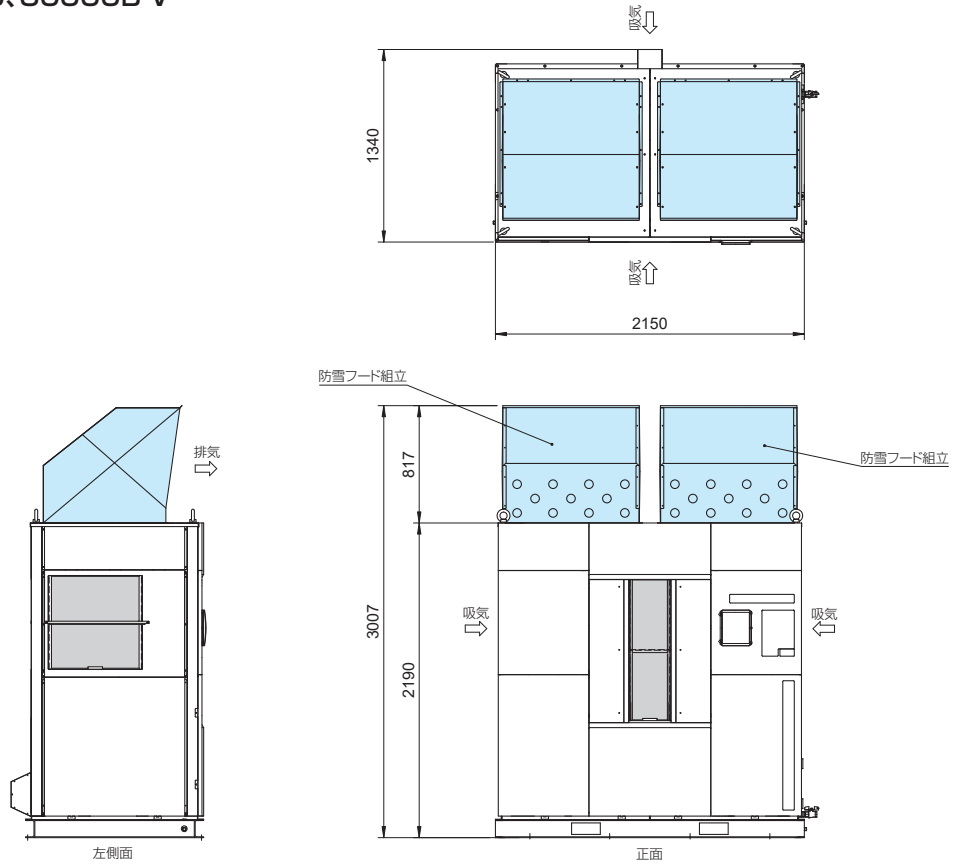
RKE15000B-V

1. 防雪フード組立部品番号:03109803010



RKE22000、30000B-V

1. 防雪フード組立部品番号:Q3111091010

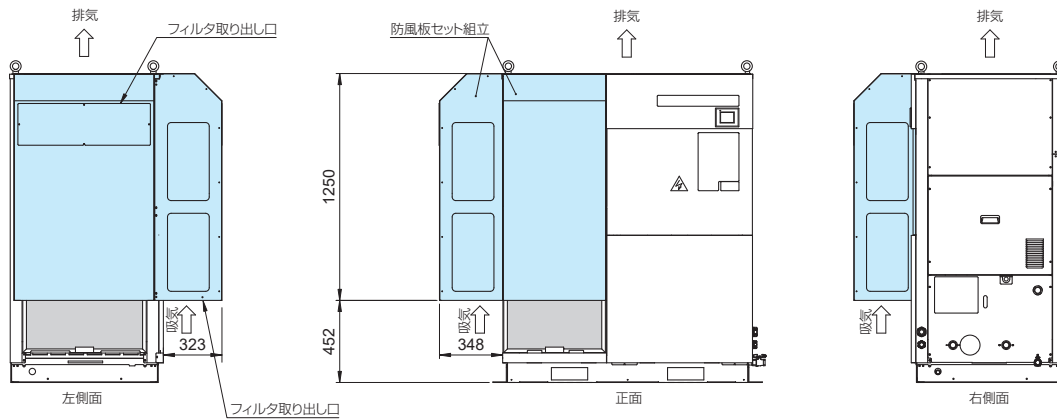
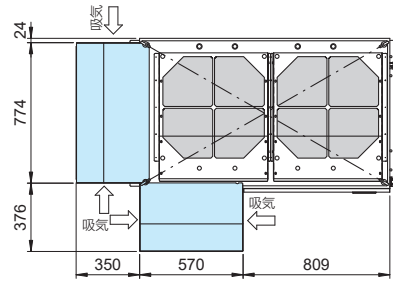


# アクセサリ組込外形図

## 防風板セット組立 (単位:mm)

RKE11000B1-V

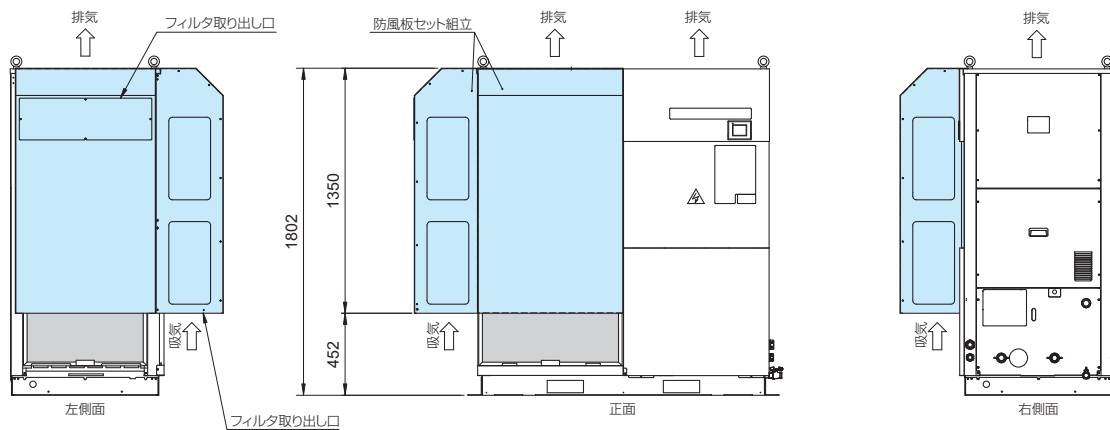
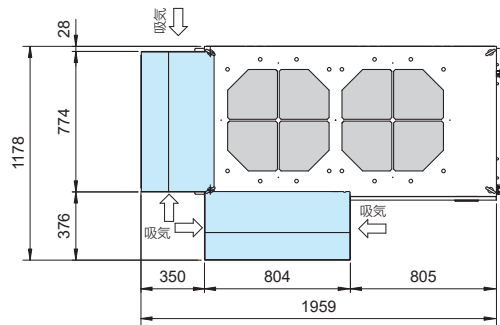
1. 防風板セット組立部品番号:03108881010



RKE-B Series

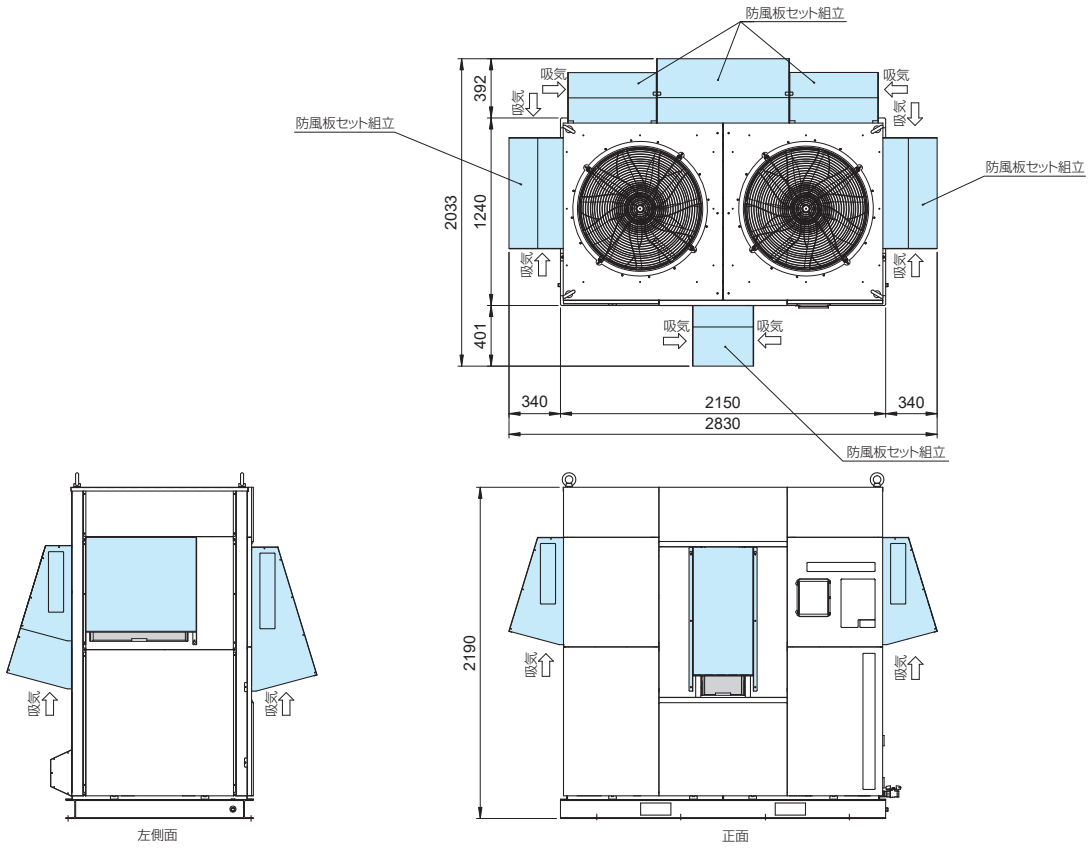
RKE15000B-V

1. 防風板セット組立部品番号:03109802010



RKE22000、30000B-V

1. 防風板セット組立部品番号:02104017010



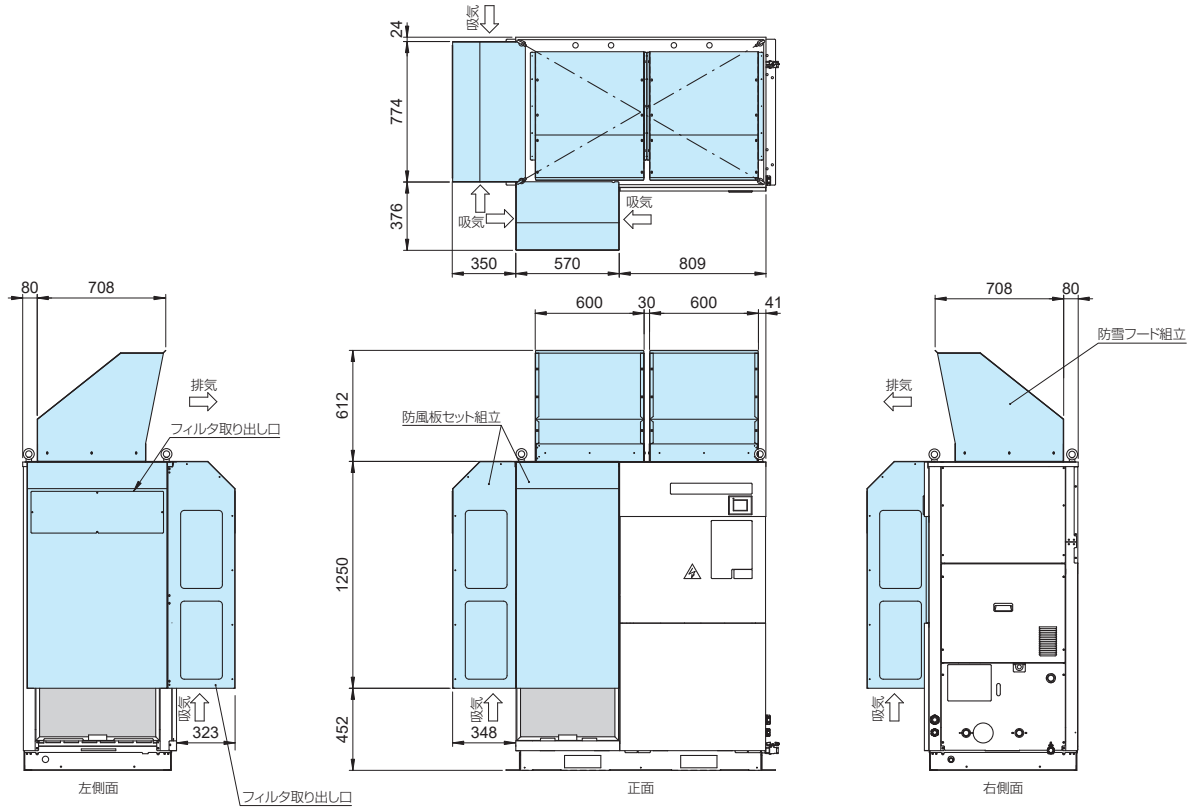
RKE-B Series

# アクセサリ組込外形図

## ■防風板セット組立、防雪フード組立 (単位:mm)

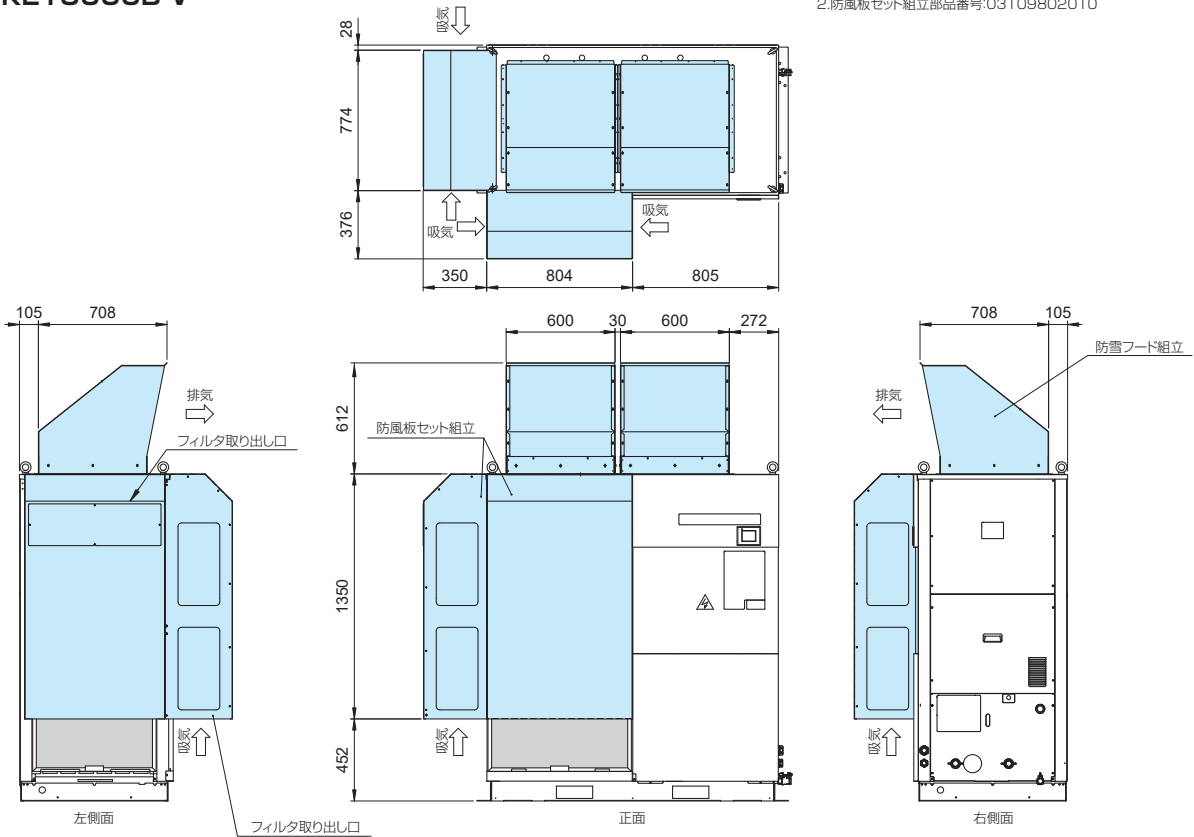
### RKE1100B1-V

1. 防雪フード組立部品番号:03108887010
2. 防風板セット組立部品番号:03108881010



### RKE1500B-V

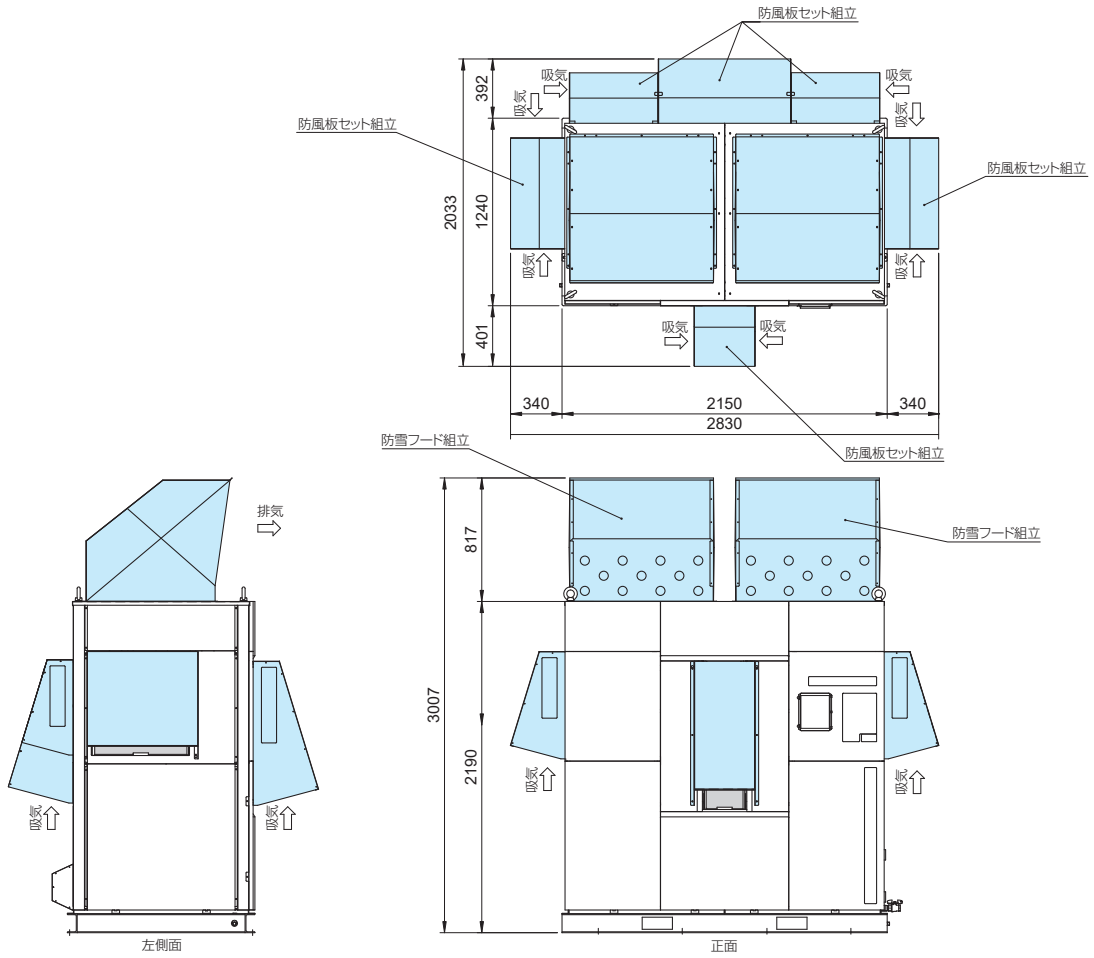
1. 防雪フード組立部品番号:03109803010
2. 防風板セット組立部品番号:03109802010





RKE22000、30000B-V

- 1. 防雪フード組立部品番号:Q3111091010
- 2. 防風板セット組立部品番号:Q2104017010



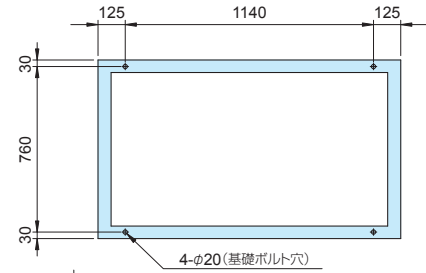
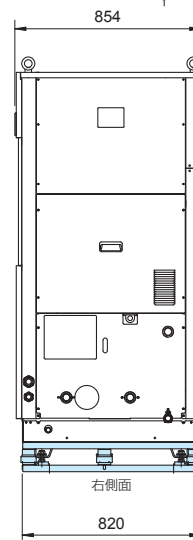
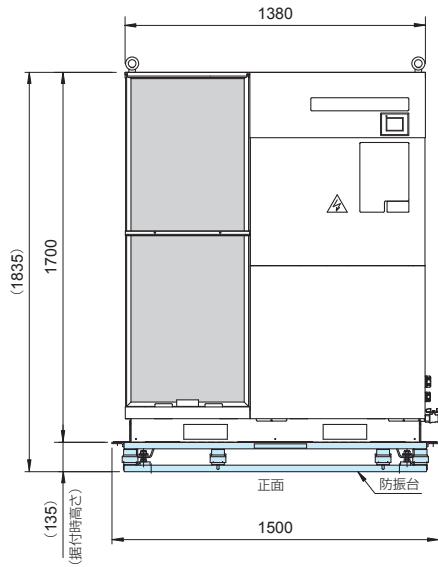
# アクセサリ組込外形図

## ■防振台 (単位:mm)

### RKE11000B1-V

1. 防振台部品番号:OA003805010

防振台基礎ボルト位置  
※製品上部から見た図



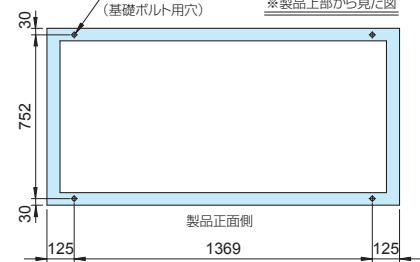
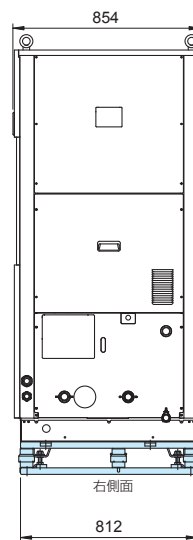
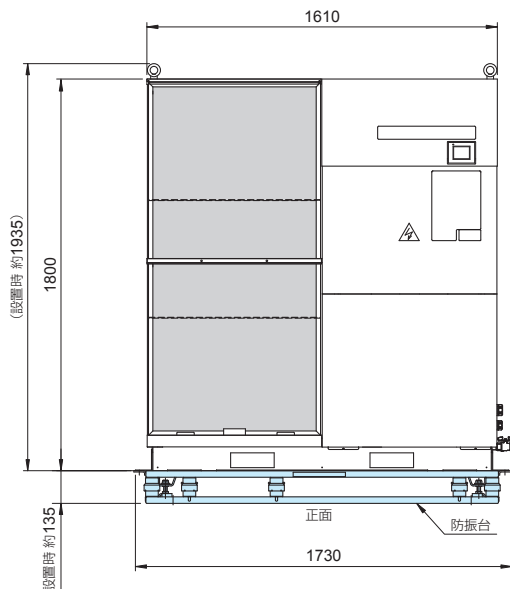
RKE-B Series

### RKE15000B-V

1. 防振台部品番号:OA004173020

4-φ20  
(基礎ボルト用穴)

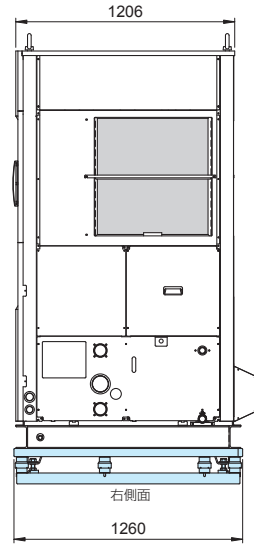
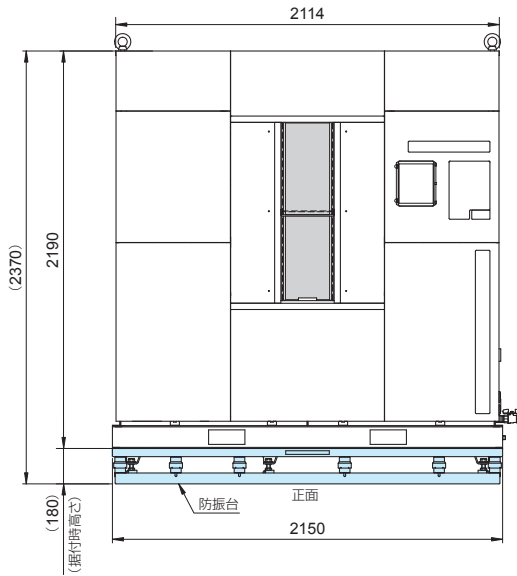
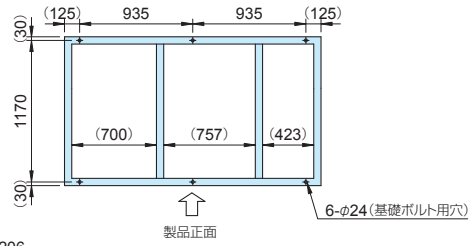
防振台基礎ボルト位置  
※製品上部から見た図



RKE22000、30000B-V

1. 防振台部品番号:0A004626010

防振台基礎ボルト位置  
※製品上部から見た図

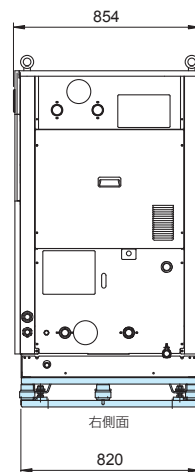
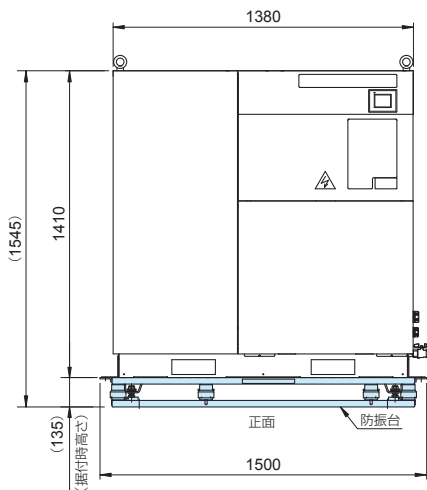
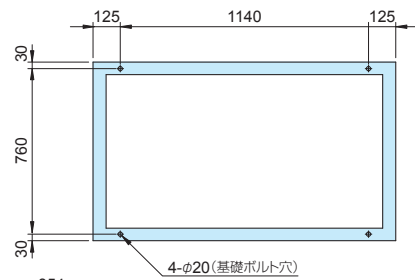


RKE-B Series

RKE11000B1-VW、15000B-VW

1. 防振台部品番号:0A003805010

防振台基礎ボルト位置  
※製品上部から見た図



# アクセサリ（別売品）

RKE22000、30000B-V専用

## 集中コントローラ (RKE-CT001)

アクセサリ（別売品）である「集中コントローラ」を各機に接続することで、運転／停止の操作だけでなく、設定液温の変更など各種設定の変更が遠隔で行えます。



## 最大16台を遠隔操作・監視が可能

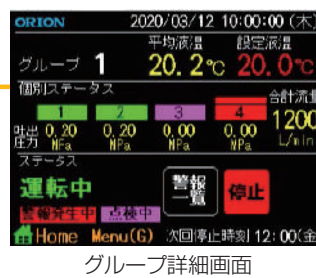
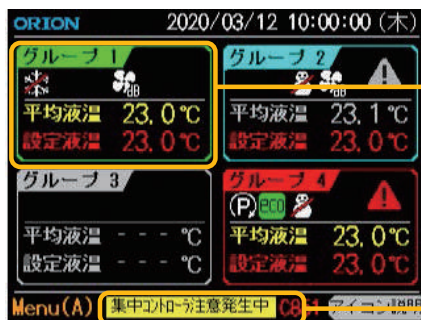
(※4グループまで登録可能、1グループの最大登録可能台数は4台)



RKE-B Series

## インテリジェントタッチパネルで簡単設定・簡単点検可能

各種設定・運転状態が視覚的・感覚的に画面にタッチすることで操作・確認ができます。



## 集中コントローラ基本機能一覧表

グループ内同時操作が可能な機能	<ul style="list-style-type: none"> <li>○運転／停止</li> <li>○ポンプ単独(圧送ポンプのみ)運転／停止</li> <li>○設定液温の変更</li> <li>○Fパラメータ設定値の変更</li> <li>○起動／停止時刻表示設定</li> </ul>
その他機能	<ul style="list-style-type: none"> <li>○モニター機能</li> <li>○警報履歴・一覧の確認</li> </ul>

### 重要事項

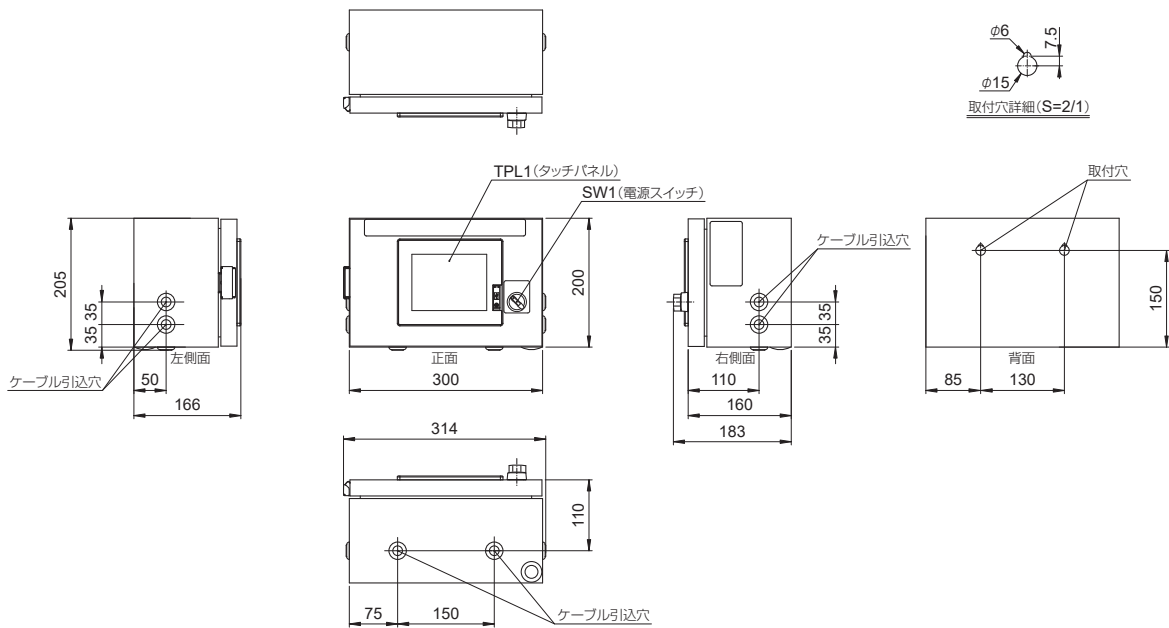
1. 本製品はRKE22000、30000B専用集中コントローラです。他機種に使用できません。
2. 屋内専用品です。防水機能はありませんので、屋外で使用しないでください。
3. 台数制御機能はありません。

仕様表

型式		RKE-CT001	
外形寸法(高さ×奥行×幅)	mm	205×183×314	
製品質量	kg	6	
設置環境	使用周囲温度範囲	℃	0~40
	設置場所		屋内
電気特性	電源	V(Hz)	単相100~200±10(50/60)
	電流	A	0.5以下
通信	規格	PLC-TPL1間	EIA規格RS-422A
		CPU1-RKE本体間	EIA規格RS-485A
	RKE最大接続台数	kW	16台(1グループ最大4台)
付属品	1. 最終抵抗:110Ω、1/2W 1個 2. 短絡用配線:UL1007 AWG22 1000L 1個		

- ※ 本製品はRKE22000、30000B専用集中コントローラです。他機種に使用できません。
- ※ 防水機能はありませんので、屋外で使用しないでください。屋内専用品です。
- ※ お客様の負荷に応じてRKE本機を運転/停止させる台数制御機能はございません。
- ※ 壁際に設置する場合は、メンテナンススペースを正面側500mm以上、蝶番側15mm以上の空間をあけてください。それ以下の場合は、扉が開かなくなる場合がありますので必ず確保してください。
- ※ 通信ケーブルはアクセサリ(別売品)を購入いただくか、別途現地手配する必要があります

外形図 (単位:mm)





# CEマーキング RKE-B Series

空冷 水冷

適合指令 低電圧指令(2014/35/EU) EMC指令(2014/30/EU):工業用環境  
RoHS2指令(2011/65/EU+(EU)2015/863)

機種種  
RKE3750B-V(W)-CE  
RKE5500B-V(W)-CE  
RKE7500B-V(W)-CE  
RKE11000B-V(W)-CE  
RKE15000B-V(W)-CE



TESC 搭載  
スリーエコスピードコントロール  
お客様の装置発熱負荷に応じて最適な回転数を自動制御する省エネ機構です。



IPX4相当 バイパスバルブ標準装備

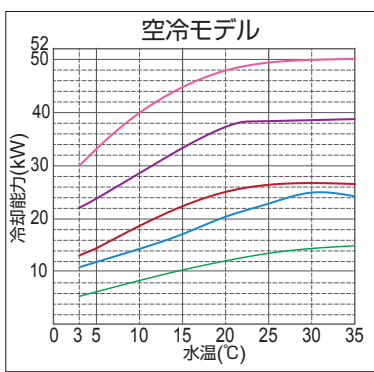


## 仕様表 空冷

型式		RKE3750B-V-CE G1・G2(キャスト付)	RKE5500B-V-CE	RKE7500B-V-CE	RKE11000B-V-CE	RKE15000B-V-CE	
性能	冷却能力 ※1	12.2	20.3	25.0	37.2	48.0	
	法定冷凍トン	1.31	2.21	2.53	3.98	4.95	
	加熱能力 ※8	2.8	3.7		8.0	10.0	
	使用周囲温度範囲	-20~45(アクセサリ(別売品)使用時-20~50)					
	使用温度範囲(液温)	3~35(0~35:ブライン使用時※7)					
電気特性	制御精度 ※4	±0.1° C(省エネモード設定時:±2.0° C)					
	使用流量範囲	15~60	60~170		100~230		
	電源 ※2	三相200~220±10%(50/60)					
	消費電力 ※1	5.4	9.8	10.2	14.4	18.1	
	電流 ※1	16.5	30.1	33.5	47.0	56.3	
装置細目	電源容量 ※3	7.0	11.0	11.8	19.5	22.0	
	しゃ断器容量 ※6	30	50		75	100	
	運転制御方式	圧縮機回転数制御					
	冷凍用圧縮機	構造 全密閉型ロータリー式(インバータ駆動)				全密閉型スクロール式(インバータ駆動)	
	出力 kW	1.7	3.0	4.6	7.46	11.19	
凝縮器	構造	フィンアンドチューブ型強制空冷式					
	プレート式熱交換器	SUS316(ブレージング:Cu)					
	材料	多段渦巻浸漬型					
	構造	多段渦巻浸漬型					
	圧送ポンプ	出力 kW	1.1(インバータ駆動)	1.5(インバータ駆動)		4.0(インバータ駆動)	
ファン	出力 kW	0.4(インバータ駆動)	0.75(インバータ駆動)		0.4×2(インバータ駆動)		
水槽実容量	L	約60	約90		約100		
冷媒	R410A						
冷媒封入量	kg	2.6	3.1	3.7	5.2	7.0	
外形寸法(高さ×奥行×幅)	mm	G1:1410(G2:1536)×752×720	1700×854×870		1700×854×1380	1800×854×1610	
製品質量(乾燥質量)	kg	G1:200・G2:205	280	290	415	460	
運転音 ※5	dB	60	63		69	68	

※1 冷水温度20℃、周囲温度32℃での運転時。冷却能力は、表示能力の95%以上です。 ※2 電源電圧の相間アンバランスは、±3%以内とさせていただきます。 ※3 仕様範囲内における最大運転電流時。 ※4 現在の負荷±10%以内の状態が継続し、かつ周囲温度・電源等が安定している場合。ただし、起動時および冷却負荷が少なく圧縮機がON-OFFする場合を除きます。 ※5 運転音は正面1m、高さ1mの値です。 ※6 標準で過負荷保護兼用型漏電しゃ断器を内蔵しています。 ※7 設定液温0℃~3℃までは濃度30~40%の工業用エチレングリコール水溶液をご使用ください。 ※8 立上げ動作時のみ。周囲温度により変化します。  
注1)本機で使用できる液体(冷水)は、清水及び濃度30~40%の工業用エチレングリコール水溶液を推奨します。ただし、冷却能力が10%程度低下するためご注意ください。また、純水の場合は、電気伝導率1μS/cm以上とさせていただきます。  
注2)装置排熱量(kW)は冷却能力の約1.3倍です。

## 冷却能力比較図



— RKE15000B-V-CE  
— RKE11000B-V-CE  
— RKE7500B-V-CE  
— RKE5500B-V-CE  
— RKE3750B-V-CE

<条件>  
 被冷却水:清水  
 冷水循環量: RKE3750B-V-CE ..... 43L/min  
                   RKE5500B-V-CE-7500B-V-CE ..... 125L/min  
                   RKE11000B-V-CE ..... 140L/min  
                   RKE15000B-V-CE ..... 200L/min

周囲温度: 32℃

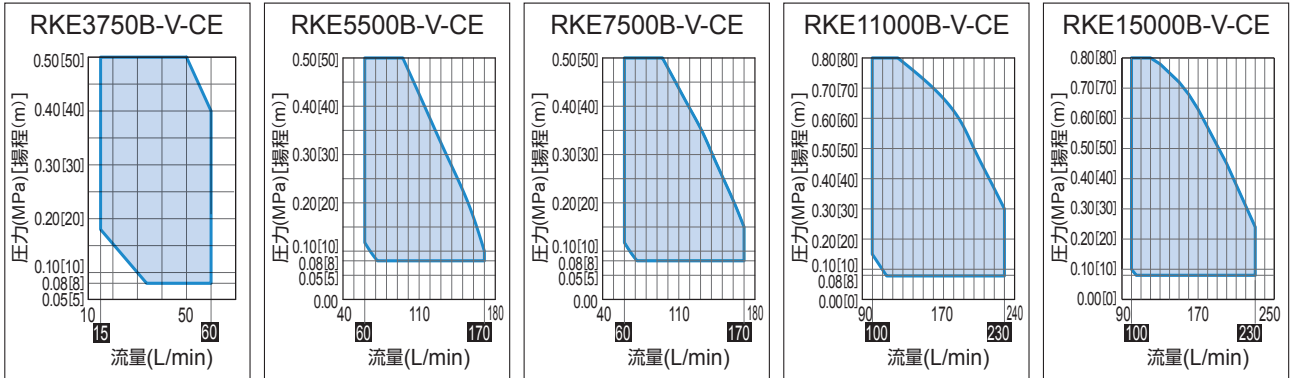
CEマーキング仕様 RKE-B Series

■冷水量図

※図はバイパスバルブ閉かつ機外流量の実測値を示しています。  
 ※インバータにより周波数を可変し、流量変更。

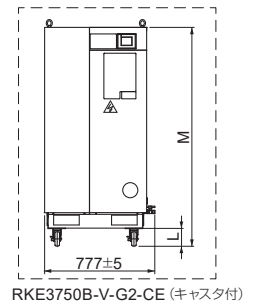
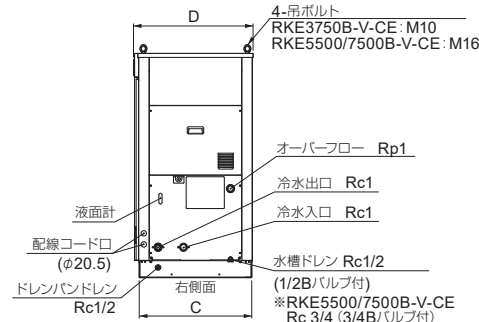
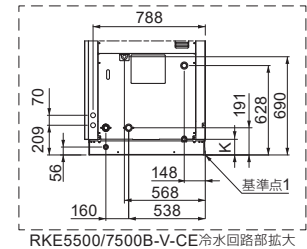
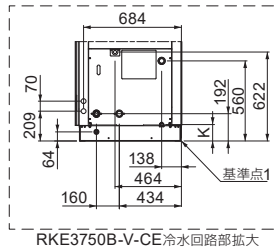
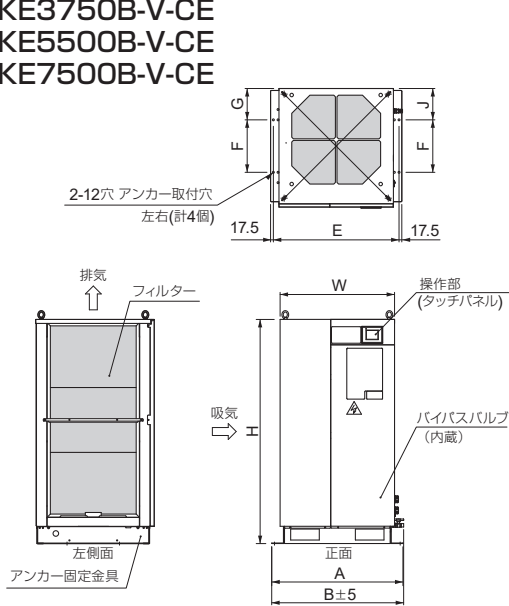
※網掛部は周波数変更による調節可能範囲。

※添加剤を使用した場合、種類・濃度・液温等により流量特性は変化します。

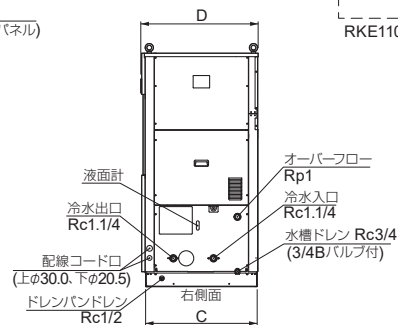
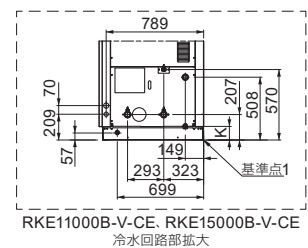
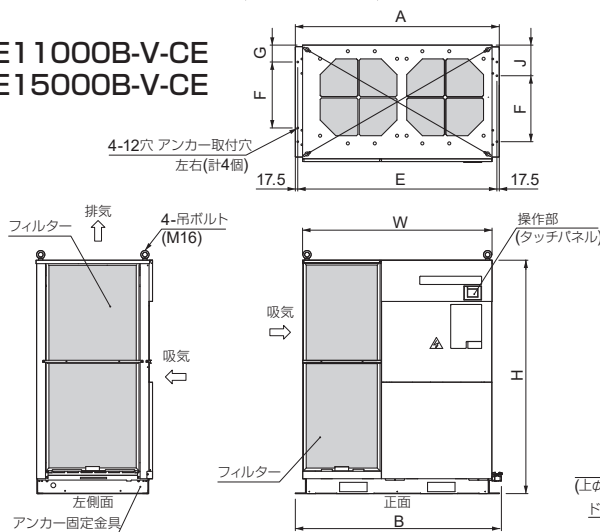


■外形図 (単位: mm)

RKE3750B-V-CE  
 RKE5500B-V-CE  
 RKE7500B-V-CE



RKE11000B-V-CE  
 RKE15000B-V-CE



寸法表 (単位:mm)

型式	寸法	W	H	A	B	C	D	E	F	G	J	K	L	M
RKE3750B-V-CE		720	1410	826	830	708	752	791	330	197	197	115	126	1536
RKE5500B-V-CE		870	1700	975	990	812	854	940	480	121	221	110	-	-
RKE7500B-V-CE		870	1700	975	990	812	854	940	480	121	221	110	-	-
RKE11000B-V-CE		1380	1700	1485	1500	812	854	1450	480	123	223	110	-	-
RKE15000B-V-CE		1610	1800	1715	1730	812	854	1680	480	124	224	110	-	-

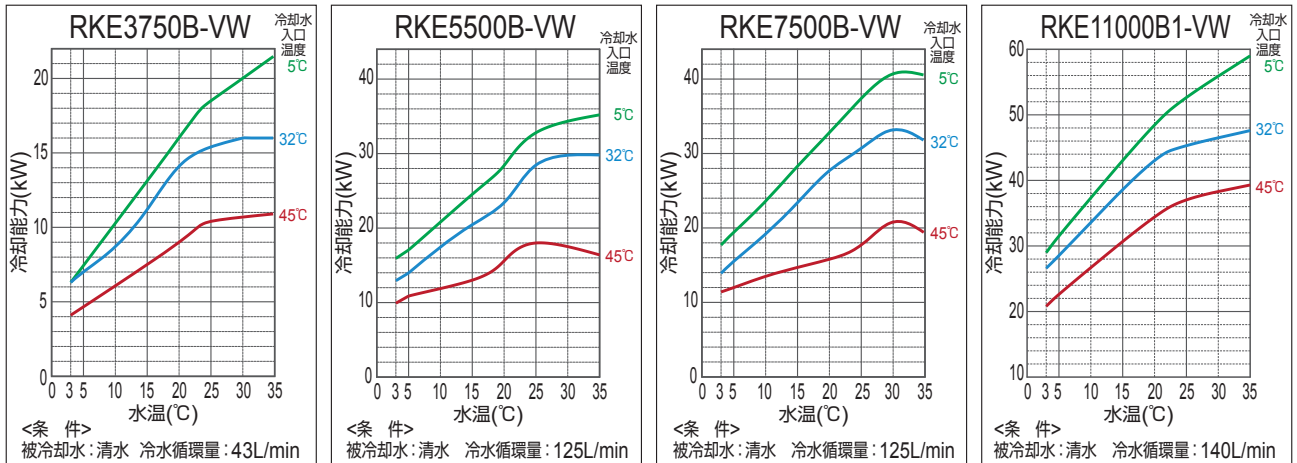
## 仕様表

型式		RKE3750B-VW G1・G2(キャスト付)	RKE5500B-VW	RKE7500B-VW	RKE11000B1-VW	RKE15000B-VW
性能	冷却能力 ※1 kW	14.1	23.4	27.3	43.0	48.0
	法定冷凍トン	1.41	2.25	2.81	4.17	4.95
	加熱能力 ※3 kW	2.8	3.0	3.1	9.1	10.0
	使用周囲温度範囲 ℃	2~45(アクセサリ(別売品)使用時2~50)				
	冷却水使用温度範囲 ℃	5~45				
	使用温度範囲(液温) ℃	3~35(0~35:ブライン使用時※7)				
	制御精度 ※4	±0.1℃(省エネモード設定時:±2.0℃)				
電気特性	使用流量範囲 L/min	15~60	60~170		100~230	
	電源 ※2 V(Hz)	三相200±10%(50)、200~220±10%(60)				
	消費電力 ※1 kW	5.1	8.8	10.1	11.7	15.3
	電流 ※1 A	19.2	31.8	33.0	36.3	48.2
	電源容量 ※3 kVA	8.0	12.2	12.6	17.2	19.5
	しゃ断器容量 ※6 A	30	50		75	
	運転制御方式	圧縮機回転数制御				
装置細目	冷凍用圧縮機	構造 全密閉型ロータリー式(インバータ駆動)			全密閉型スクロール式(インバータ駆動)	
	凝縮器	二重管型水冷式				
	冷却器	プレート式熱交換器				
		材質 SUS316(ブレイジング:Cu)				
	圧送ポンプ	構造 多段渦巻浸漬型				
	出力 kW	1.1(インバータ駆動)	1.5(インバータ駆動)		4.0(インバータ駆動)	4.0(インバータ駆動)
	水槽実容量 L	約60	約90		約100	
	冷媒	R410A				
	冷媒封入量 kg	2.1	2.6	2.8	3.6	
	外形寸法(高さ×奥行×幅) mm	G1:1410×752×720 G2:1536×752×720	1700×854×870			1410×854×1380
製品質量(乾燥質量) kg	G1:200・G2:205	280	290	405	405	
運転音 ※5 dB	58	59	59	61	59	

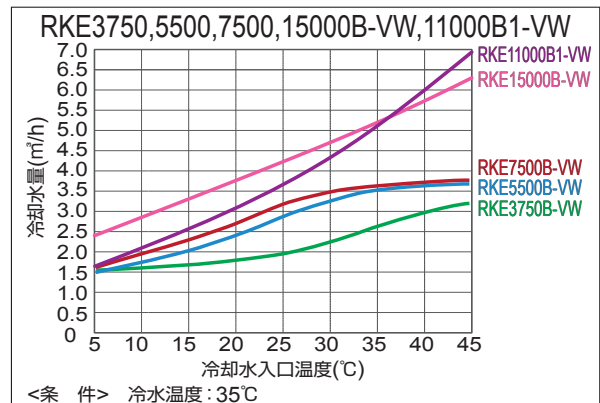
※1 冷水温度20℃、冷却水温度32℃での運転時。冷却能力は、表示能力の95%以上です。 ※2 電源電圧の相間アンバランスは、±3%以内としてください。 ※3 仕様範囲内における最大運転電流時。 ※4 現在の負荷±10%以内の状態が継続し、かつ周囲温度(冷却水温度)・電源等が安定している場合。ただし、起動時および冷却負荷が少なく圧縮機がON-OFFする場合を除きます。 ※5 運転音は正面1m、高さ1mの値です。 ※6 標準で過負荷保護兼用型漏電しゃ断器を内蔵しています。 ※7 設定液温0℃~3℃までは濃度30~40%の工業用エチレングリコール水溶液をご使用ください。 ※8 立上げ動作時のみ。周囲温度・冷却水温度により変化します。

注1)本機で使用できる液体(冷水)は、清水及び濃度30~40%の工業用エチレングリコール水溶液を推奨します。ただし、冷却能力が10%程度低下するためご注意ください。また、純水の場合は、電気伝導率1μS/cm以上としてください。

## 冷却能力比較図



## 冷却水量(水冷機凝縮用)

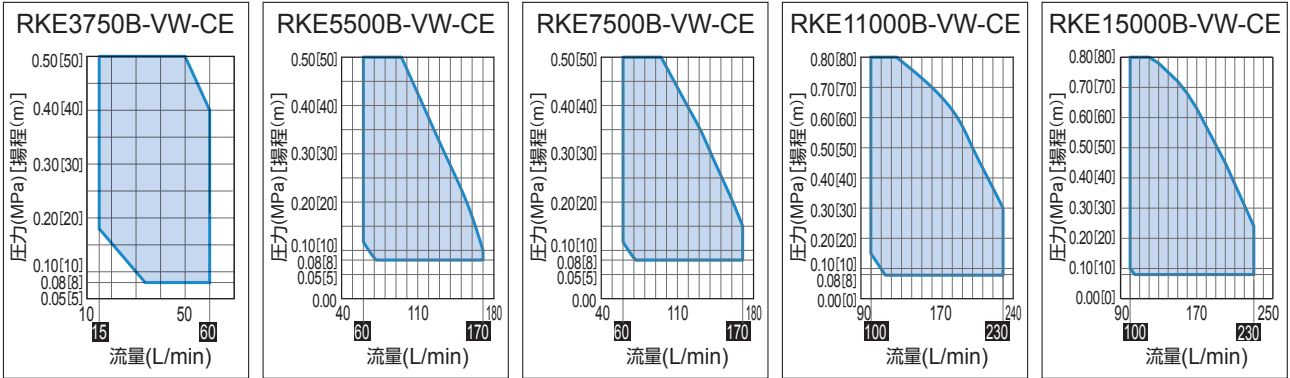


※必要冷却水量は、水温により決まります。  
※上のグラフより必要水量を確保してください。

■冷水量図

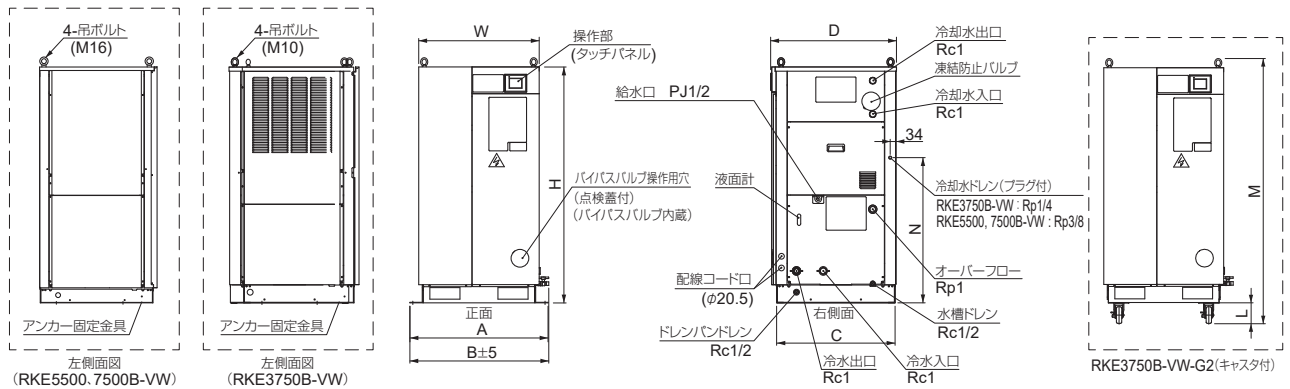
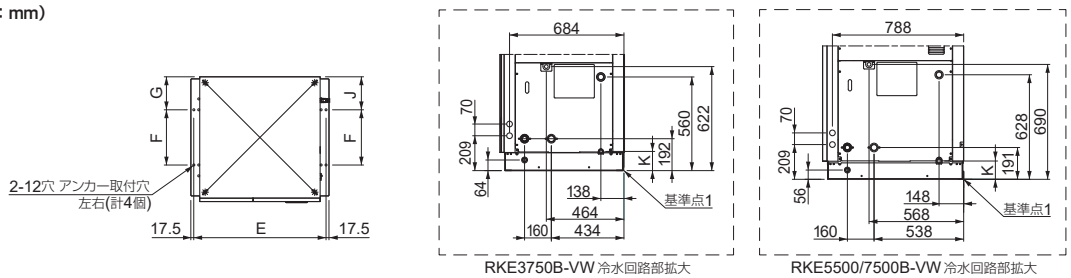
※図はバイパスバルブ閉かつ機外流量の実測値を示しています。  
 ※インバータにより周波数を可変し、流量変更。

※網掛部は周波数変更による調節可能範囲。  
 ※添加剤を使用した場合、種類・濃度・液温等により流量特性は変化します。

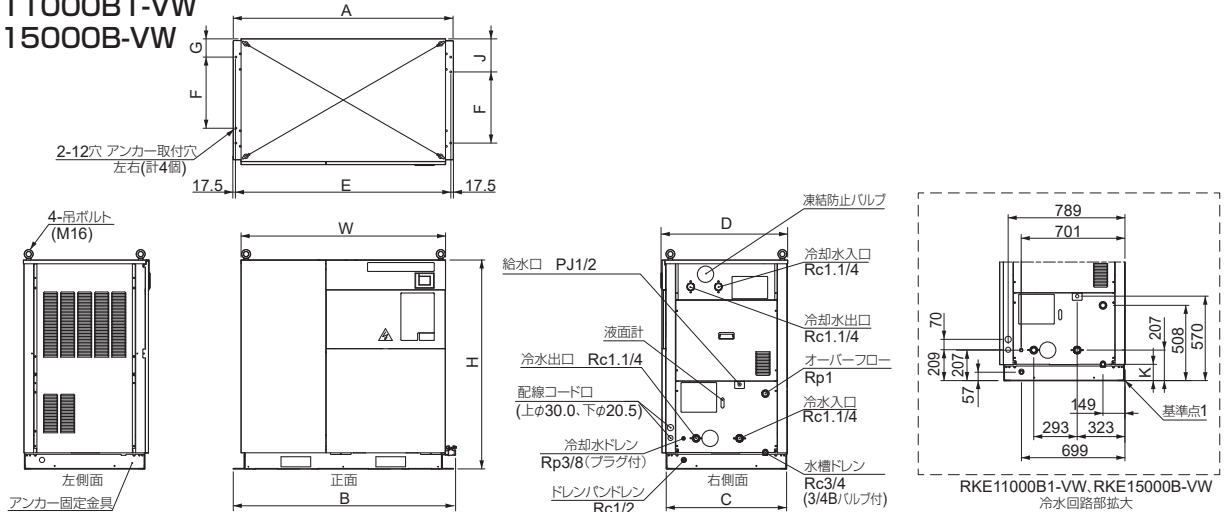


■外形図 (単位: mm)

RKE3750B-VW  
 RKE5500B-VW  
 RKE7500B-VW



RKE11000B1-VW  
 RKE15000B-VW



寸法表 (単位:mm)

型式	寸法	W	H	A	B	C	D	E	F	G	J	K	L	M	N
RKE3750B-VW		720	1410	826	830	708	752	791	330	197	197	115	126	1536	869
RKE5500B-VW		870	1700	975	990	812	854	940	480	121	221	110	-	-	939
RKE7500B-VW															
RKE11000B1-VW		1380	1410	1485	1500	812	854	1450	480	123	223	110	-	-	-
RKE15000B-VW		1380	1410	1485	1500	812	854	1450	480	123	223	110	-	-	-

# ブラインチラー RKE-B Series

空冷

機種 RKE3750B-VL  
RKE5500B-VL

IPX4相当

バイパスバルブ  
標準装備

冷却能力 3.6~8.3kW

使用周囲温度範囲 -20~45℃

使用液温度範囲 -5~10℃

使用冷媒 R410A



TESC 搭載

スリーエコスピードコントロール  
お客様の装置発熱負荷に応じて最適な  
回転数を自動制御する省エネ機構です。



※本製品の冷却回路保証期間は、  
お買い上げ後2年間（ただし、  
稼働時間10,000時間までです）。



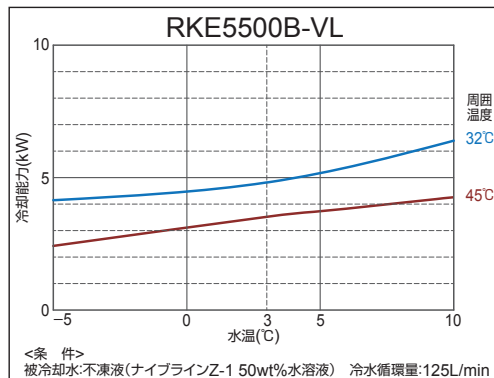
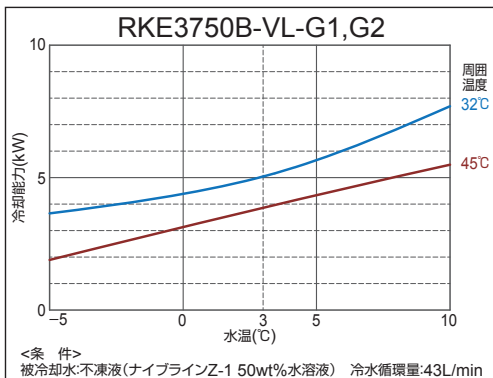
RKE5500B-VL

## 仕様表

型式		RKE3750B-VL-G1(キャストなし)	RKE3750B-VL-G2(キャスト付)	RKE5500B-VL	
性能	冷却能力 ※1	3.6		8.3	
	法定冷凍トン	1.31		2.21	
	使用周囲温度範囲 ※9	-20~45			
	使用温度範囲(液温)	0~10 ※7			
		-5~0 ※6			
電気特性	制御精度 ※4	±0.1 ※5(省エネモード設定時: ±2.0)			
	電源 ※2	三相200~220±10%(50/60)			
	消費電力 ※1	4.1		6.8	
	電流 ※1	15.7		21.3	
	電源容量 ※3	7.0		11.0	
運転制御方式		圧縮機回転数制御			
装置細目	冷凍用圧縮機	構造	全密閉型ロータリー式		
		出力 kW	1.7(インバータ駆動)	3.0(インバータ駆動)	
	凝縮器		フィンアンドチューブ型強制空冷式		
	冷却器	構造	プレート式熱交換器		
		材質	SUS316(プレージング:Cu)		
	圧送ポンプ	構造	多段渦巻浸漬型		
		出力 kW	1.1(インバータ駆動)		1.5(インバータ駆動)
		流量範囲 L/min	15~60(※10)/28~60(※11)		60~170
	ファン	出力 kW	0.4(インバータ駆動)		0.75(インバータ駆動)
	水槽実容量 ※8	L	約60		約90
冷媒		R410A			
冷媒封入量	kg	2.6		3.1	
外形寸法(高さ×奥行×幅)	mm	G1: 1410×752×720 G2: 1536×752×720		1700×854×870	
製品質量(乾燥質量)	kg	200	205	280	

※1 冷水温度-5℃、周囲温度32℃での運転時。冷却能力は、表示能力の95%以上です。 ※2 電源電圧の相間アンバランスは、±3%以内としてください。 ※3 仕様範囲内における最大運転電流時。 ※4 設定の変更は、パラメータのF015にて設定可能。 ※5 現在の負荷±10%以内の状態が継続し、かつ周囲温度・電源等が安定し、冷水流量が30L/min以上の場合。ただし、次の場合を除きます。①圧縮機が起動してから約4分以内。(温度制御は、圧縮機が起動してから約4分後に開始となります。)②冷却負荷が少なく圧縮機がON/OFFする場合や加熱側電子膨張弁が全閉から開または、開から全閉になる切り替わりの時。③現在の負荷±10%を超えたとき。この時、±2.0℃以内となります。④設定水温を変更したとき。 ※6 プラインとは、「40~50%の工業用エチレングリコール水溶液」です。 ※7 プラインとは、「30~50%の工業用エチレングリコール水溶液」です。 ※8 液面計のF位置。 ※9 凍結なきこと。 ※10 冷水設定温度が5~10℃の場合。 ※11 冷水設定温度が5~5℃の場合。  
注1) 装置排熱量(kW)は冷却能力の約1.3倍です。

## 冷却能力比較図

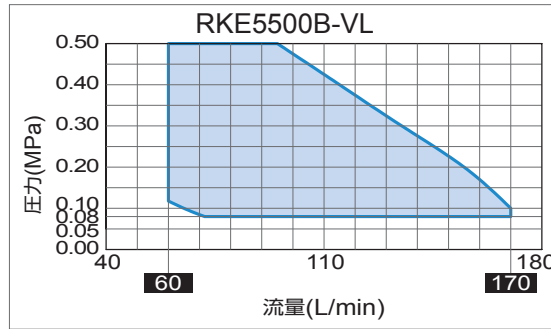
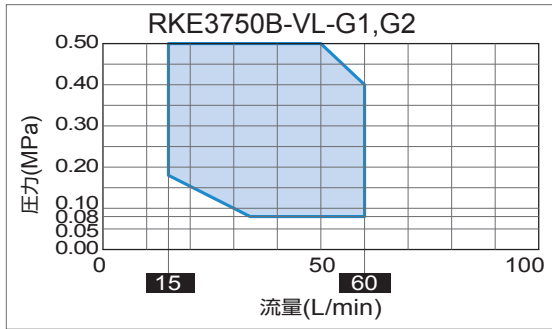




■冷水量図

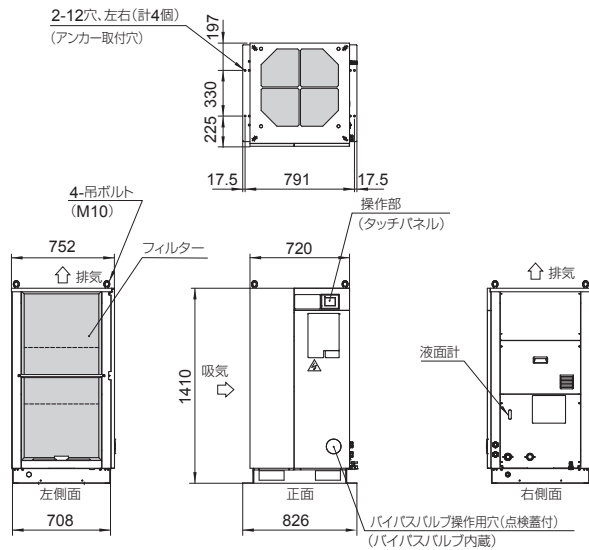
※図はバイパスバルブ閉かつ機外流量の実測値を示しています。  
 ※インバータにより周波数を可変し、流量変更。

※網掛部は周波数変更による調節可能範囲。  
 ※添加剤を使用した場合、種類・濃度・液温等により流量特性は変化します。

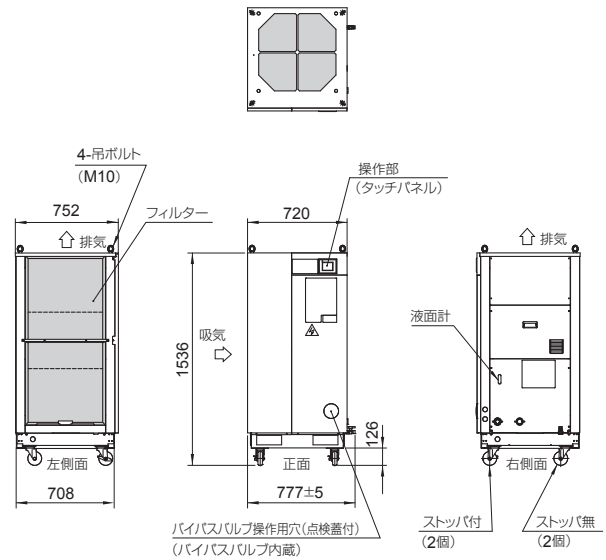


■外形図 (単位: mm)

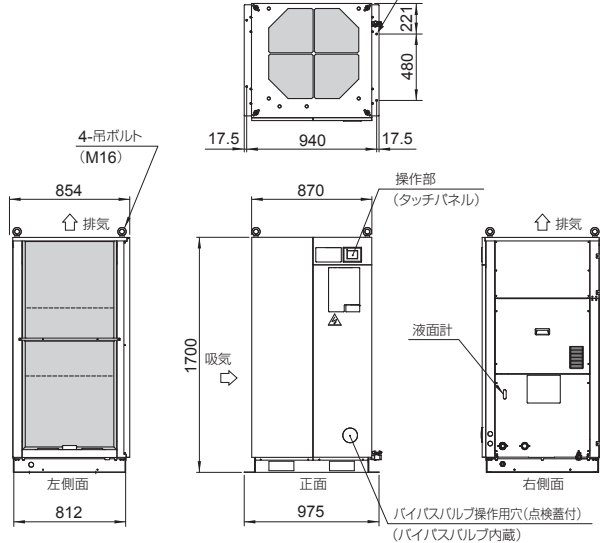
RKE3750B-VL-G1



RKE3750B-VL-G2 (キャスタ付き)



RKE5500B-VL



■アクセサリ(別売品)一覧表

名称	RKE3750B-VL	RKE5500B-VL
防風板セット組立	03108110010	03108120010
防雪フード組立	03108111010	03108121010
キャスタオプションA組立(ストッパ付 4輪自在)	03108408010	03108405010
キャスタオプションB組立(アジャスタ付 4輪自在)	03108409010	03108406010
キャスタオプションC組立(ストッパ付 2輪自在 2輪固定)	03108410010	03108407010
配電盤高温対応セット組立	04105977010	04106046010
防振台	0A003386010	0A003433010