

省エネ
INVERTER
制御

入口空気温度
Max 80°C

低圧
0.98MPa
対応

エアードライヤー / 冷凍式圧縮空気除湿装置

省エネ高温入気温度タイプ

処理空気量	7.4 ~ 22m ³ /min
入口空気温度範囲	5 ~ 80°C
出口空気露点	10°C (压力下)
使用周囲温度範囲	2 ~ 43°C

INVERTER
インバータ制御

Digital
デジタル制御

HIGH
高温入気温度

HFC
R-407C
R-410A
HFC 冷媒

AIR
空冷式

接点監視
IoT*

通信ソフト
IoT*

※P81~82をご参照ください



RAXE740B-SE RAXD75A-SE

■製品仕様表 (インバータ制御)

項目	RAXE740B-SE		RAXE1100B-SE	
処理空気量	m ³ /min	7.4	10.6	
出口空気露点	°C	压力下 10		
入口空気温度範囲	°C	5 ~ 80		
压力下露点切替範囲	°C	10 ~ 18 (手動設定 / 外気温度連動設定)		
使用流体 / 使用周囲温度範囲	°C	圧縮空気 / 2 ~ 43		
使用圧力範囲 (ゲージ圧力)	MPa	0.25 ~ 0.98		
外形寸法	高さ	mm	1063	1120
	奥行	mm	1000	1080
	幅	mm	470	470
質量	kg	105	130	
空気出入口接続口径		Rc1 1/2 ユニオン継手		Rc2 ユニオン継手
電気特性	電源	V	三相 200 ± 10% · 50 / 60Hz、三相 220 ± 10% · 60Hz	
	消費電力	kW	2.2	3.1
	電流	A	8.0	10.5
	電源容量	kVA	3.4	4.8
	しゃ断器容量	A	20	30
冷媒		R-410A		
冷媒充填量	kg	1.2	1.3	
冷凍用圧縮機出力	kW	0.7	1.7	
法定冷凍トン		0.69	1.19	

※処理空気条件は、入口空気圧力 (ゲージ圧力) :0.69MPa、入口空気温度 :55°C、出口空気露点 :压力下 10°C、周囲温度 :32°C。※性能保証値については別途お問い合わせください。※処理空気量は、空気圧縮機の吸い込み状態に換算した値です。(大気圧、32°C、75%) ※出口空気露点は、エアードライヤーの出口空気圧力にて換算した値で、入口空気の過飽和水量により変化します。過飽和水を含んだ圧縮空気が流入する場合はエアードライヤーの手前にドレンフィルターの取り付けをお勧めします。※遠隔運転端子付 (無電圧)、信号端子付 (警報 : 無電圧、運転 : 無電圧、注意 : 無電圧) 本機は負荷が定格より少ない場合、露点は最低設定値 10°Cより低くなります。※本機は屋内仕様です。※二次熱交換器ステンレスパイプ仕様も対応致しますので、お問い合わせください。※上記以外の仕様も製作致しますので、別途ご用命ください。

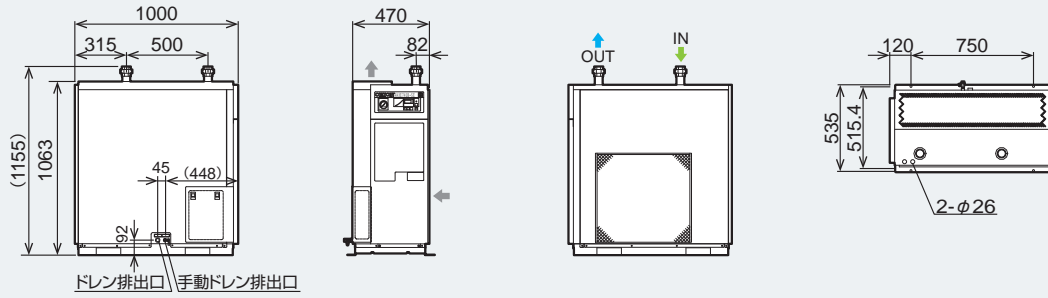
■製品仕様表 (デジタル制御)

項目	RAXD75A-SE		RAXD100A-SE		
処理空気量 (50 / 60HZ)	m ³ /min	12 / 13	13.9 / 15	17 / 19	19.7 / 22
出口空気露点	°C	压力下 10	压力下 15	压力下 10	压力下 15
入口空気温度範囲	°C	5 ~ 80			
压力下露点切替範囲	°C	10 ~ 18 (手動設定 / 外気温度連動設定)			
使用流体 / 使用周囲温度範囲	°C	圧縮空気 / 2 ~ 43			
使用圧力範囲 (ゲージ圧力)	MPa	0.25 ~ 0.98			
外形寸法	高さ	mm	1276	1332	
	奥行	mm	1260	1290	
	幅	mm	672	870	
質量	kg	260	325		
空気出入口接続口径		Rc2 ユニオン継手			
電気特性	電源	V	三相 200 ± 10% · 50 / 60Hz、三相 220 ± 10% · 60Hz		
	消費電力 (50 / 60HZ)	kW	2.7 / 3.5,3.4	5.4 / 6.0,5.9	
	電流 (50 / 60HZ)	A	10.6 / 11.9,11.4	18.1 / 19.1,18.8	
	電源容量	kVA	6.6	10.7	
	しゃ断器容量	A	30	40	
冷媒		R-407C			
冷媒充填量	kg	2.0	3.5		
冷凍用圧縮機出力	kW	2.2	3.7		
法定冷凍トン (50 / 60HZ)		0.88 / 1.06	1.52 / 1.83		

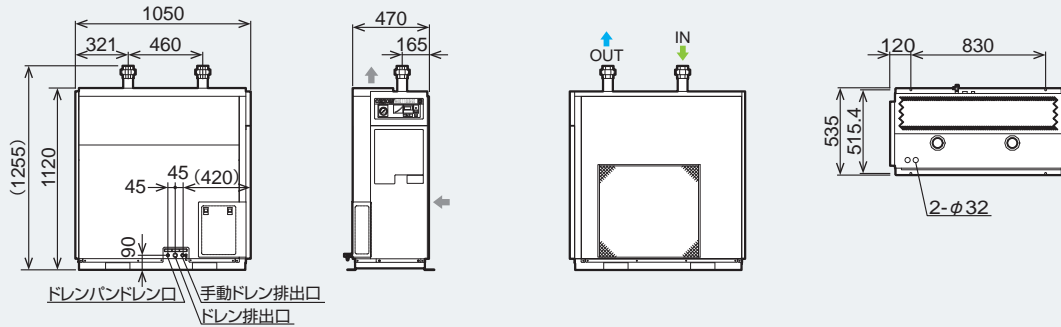
※処理空気条件は、入口空気圧力 (ゲージ圧力) :0.69MPa、入口空気温度 :55°C、出口空気露点 :压力下 10°C、周囲温度 :32°C。※性能保証値については別途お問い合わせください。大型機種については代用負荷 (低圧空気下での試験) にて性能確認を実施しています。※処理空気量は、空気圧縮機の吸い込み状態に換算した値です。(大気圧、32°C、75%) ※遠隔運転端子付 (無電圧)、信号端子付 (警報 : 無電圧、運転 : 無電圧、注意 : 無電圧) ※本機は負荷が定格より少ない場合、露点は最低設定値 10°Cより低くなります。※本機は屋内仕様です。※二次熱交換器ステンレスパイプ仕様も対応致しますので、お問い合わせください。※上記以外の仕様も製作致しますので、別途ご用命ください。

■外形図 (単位: mm)

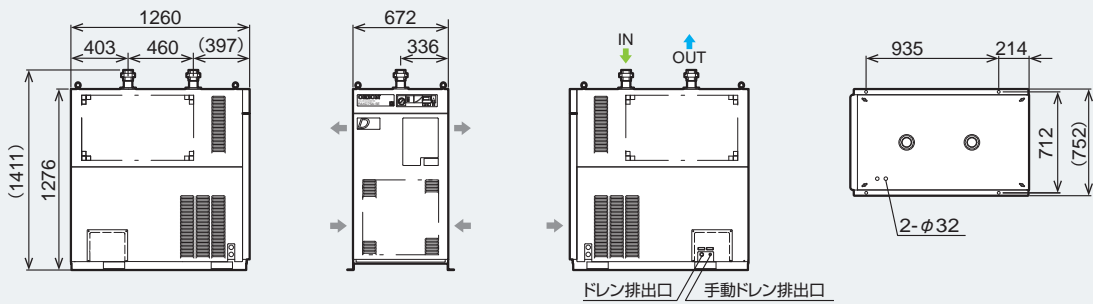
RAXE740B-SE



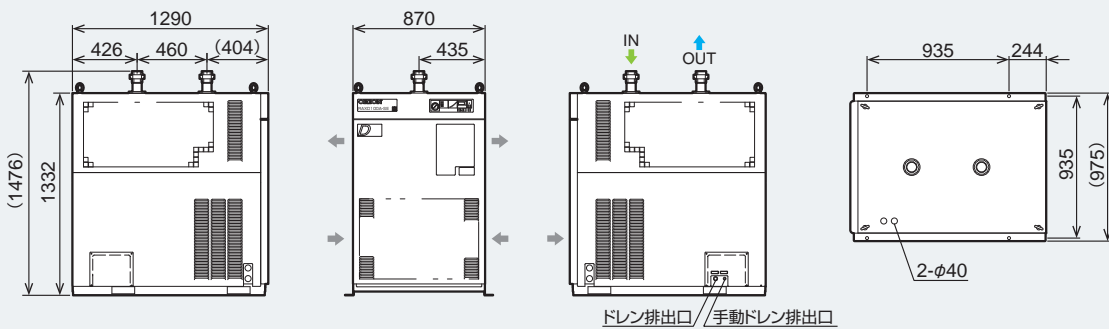
RAXE1100B-SE



RAXD75A-SE



RAXD100A-SE



省エネ回転制御
高温入気温度タイプ