

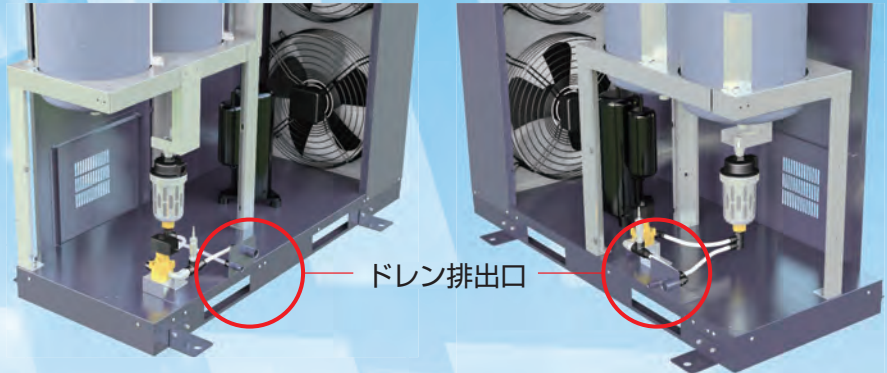
RAXE-B Series

RAXE2400B(-W)~5000B(-W)

— Slim —

左右選べるドレン排出口 2400・3900型

設置場所に応じ、ドレンの排出方向の選択が可能。



省エネ回転数制御
標準入気温度タイプ

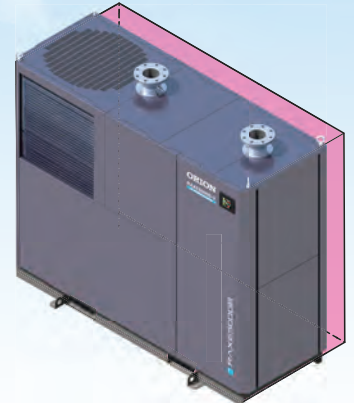
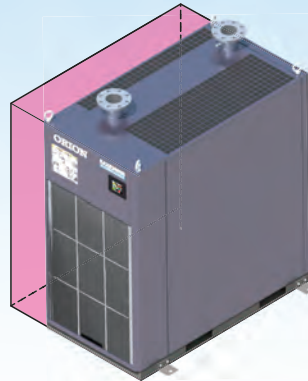
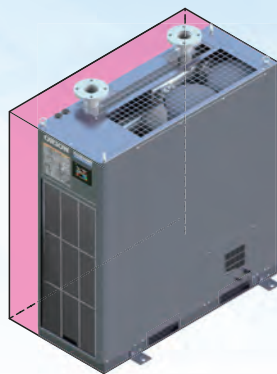
— Slim —

省スペース・コンパクト 従来機比 平均▲25%

RAXE2400

RAXE3900

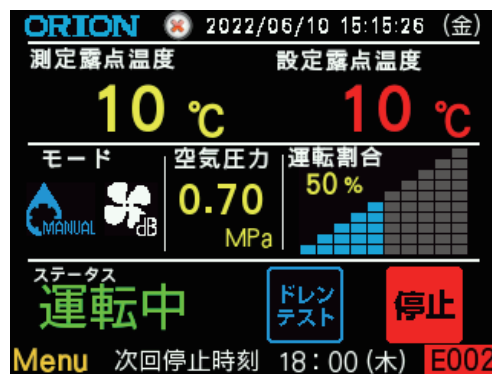
RAXE5000



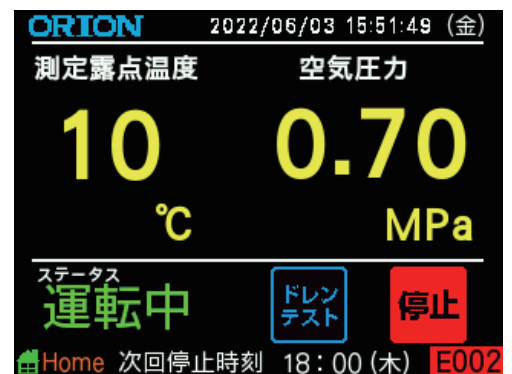
— その他 —

インテリジェントタッチパネルを搭載

弊社チャラー、オイルフリーポンプと統一イメージのタッチパネルを搭載、各種設定や運転状況を視覚的に操作・確認が可能。



ホーム画面



簡易表示画面

省エネ
INVERTER
制御

入口空気温度
Max 60°C

低圧 **0.93**
/ 0.98
MPa対応

エアードライヤー / 冷凍式圧縮空気除湿装置

省エネ標準入気温度タイプ

処理空気量	24.0 ~ 296m ³ /min
入口空気温度範囲	5 ~ 60°C
出口空気露点	10°C (圧力下)
使用周囲温度範囲	2 ~ 50°C



RAXE5000B

※P81~82をご参照ください

製品仕様表 (空冷式)

項目		RAXE2400B	RAXE3900B	RAXE5000B	
処理空気量	m ³ /min	24	39	50	
出口空圧露点	°C	圧力下 10			
入口空気温度範囲	°C	5 ~ 60			
圧力下露点切替範囲 (省エネ露点温度設定方法)	°C	3 ~ 18 (手動設定 / 外気温度連動切替機能付)			
使用流体 / 使用周囲温度範囲	°C	圧縮空気 / 2 ~ 50			
使用圧力範囲 (ゲージ圧力)	MPa	0.25 ~ 1.0			
外形寸法	高さ	mm	1287	1332	
	奥行	mm	1243	1290	
	幅	mm	470	700	
質量	kg	196	278	494	
空気出入口接続口径	フランジ	2 1 / 2B · 65A	3B · 80A	4B · 100A	
電気特性	電源	V	三相 200 ± 10% · 50 / 60Hz、三相 220 ± 10% · 60Hz		
	消費電力	kW	3.4	5.9	6.0
	電流	A	10.8	18.0	19.8
	電源容量	kVA	5.6		10.0
	しゃ断器容量	A	30		40
冷媒			R-32		
冷媒充填量	kg	1.5	2.8	2.9	
冷凍用圧縮機出力	kW	1.85	3.8		
法定冷凍トン		1.22	2.10	2.54	

※1 電源電圧の相間アンバランスは±3%以内としてください。 ※2 使用範囲内における最大電流時。 ※3 製品正面1.5m、高さ1.5mの測定値。
 ※本機は屋内仕様を標準としています。 ※処理空気量の表示値はANRを基準とし「大気圧・32°C・75%RH」に換算した値です。 ※出口空気圧力露点は、エアードライヤーの出口空気圧力にて換算した値で、入口空気の過飽和水量により変化します。過飽和水を含んだ圧縮空気が流入する場合はエアードライヤーの手にドレンフィルターの取り付けをお勧めします。 ※遠隔操作端子付 (無電圧)、警報信号端子付 (無電圧)、運転信号端子付 (無電圧)、注意信号端子付 (無電圧)。 ※本製品には微燃性冷媒ガスが封入されています。屋内設置する際は、冷媒ガス漏洩時の燃焼防止のため、十分な換気を行い、火気を近づけないようご留意願います。 ※ RAXE5000B は第二種圧力容器対象です。

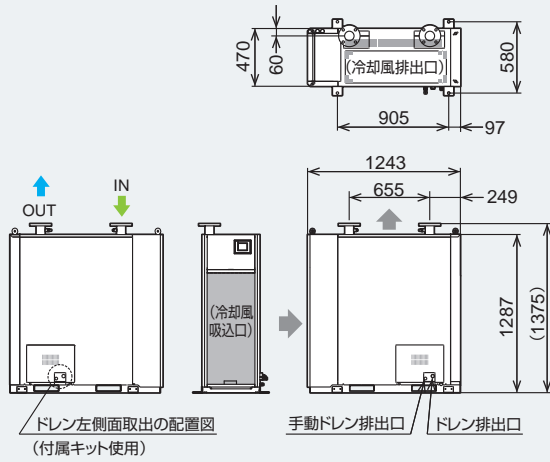
製品仕様表 (水冷式)

項目	RAXE	2400B-W	3900B-W	5000B-W	
処理空気量	m ³ /min	24	39	50	
出口空圧露点	°C	圧力下 10			
入口空気温度範囲	°C	5 ~ 60			
圧力下露点切替範囲 (省エネ露点温度設定方法)	°C	3 ~ 18 (手動設定 / 外気温度連動切替機能付)			
使用流体 / 使用周囲温度範囲	°C	圧縮空気 / 2 ~ 50			
使用圧力範囲 (ゲージ圧力)	MPa	0.25 ~ 1.0			
冷却水量 (水温 32°C)	m ³ /h	2.8	3.2	3.7	
外形寸法	高さ	mm	1287	1332	
	奥行	mm	1243	1290	
	幅	mm	470	700	
質量	kg	202	274	487	
空気出入口接続口径	フランジ	2 1 / 2B · 65A	3B · 80A	4B · 100A	
冷却水出入口接続口径	メスネジ	Rp1		Rc1	
電気特性	電源	V	三相 200 ± 10% · 50 / 60Hz、三相 220 ± 10% · 60Hz		
	消費電力	kW	2.5	4.2	4.5
	電流	A	7.7	12.8	14.0
	電源容量	kVA	5.6		10.0
	しゃ断器容量	A	30		40
冷媒			R-32		
冷媒充填量	kg	1.3	1.6	1.8	
冷凍用圧縮機出力	kW	1.85	3.8		
法定冷凍トン		1.27	2.86	2.99	

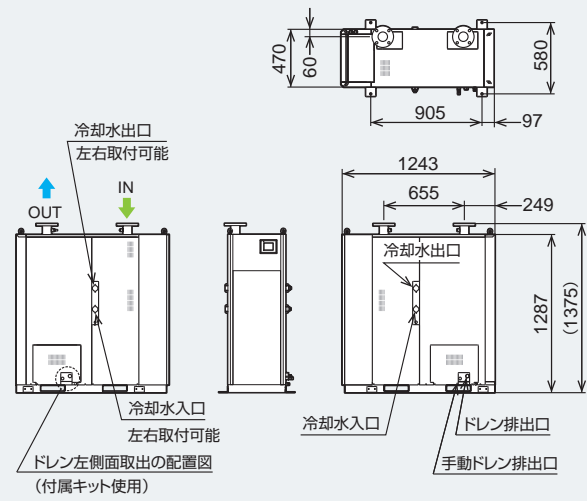
※1 電源電圧の相間アンバランスは±3%以内としてください。 ※2 使用範囲内における最大電流時。 ※3 製品正面1.5m、高さ1.5mの測定値。
 ※本機は屋内仕様を標準としています。 ※処理空気量の表示値はANRを基準とし「大気圧・32°C・75%RH」に換算した値です。 ※出口空気圧力露点は、エアードライヤーの出口空気圧力にて換算した値で、入口空気の過飽和水量により変化します。過飽和水を含んだ圧縮空気が流入する場合はエアードライヤーの手にドレンフィルターの取り付けをお勧めします。 ※遠隔操作端子付 (無電圧)、警報信号端子付 (無電圧)、運転信号端子付 (無電圧)、注意信号端子付 (無電圧)。 ※本製品には微燃性冷媒ガスが封入されています。屋内設置する際は、冷媒ガス漏洩時の燃焼防止のため、十分な換気を行い、火気を近づけないようご留意願います。 ※ RAXE5000B-W は第二種圧力容器対象です。

■外形図 (単位: mm)

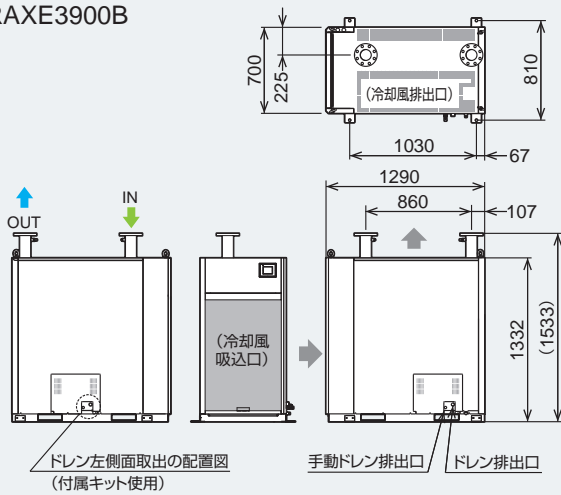
RAXE2400B



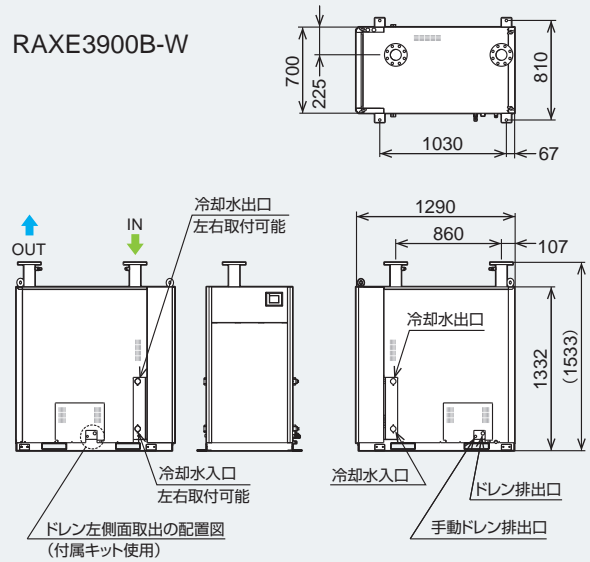
RAXE2400B-W



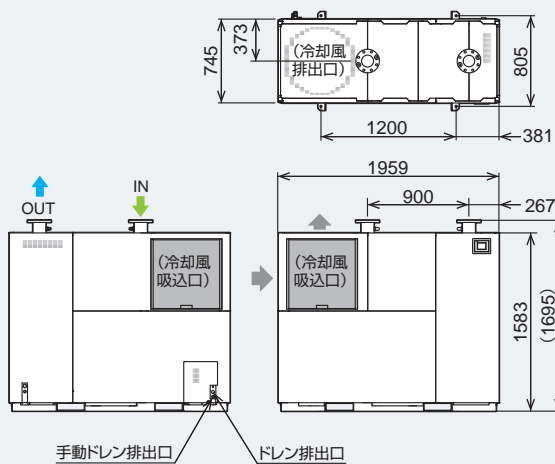
RAXE3900B



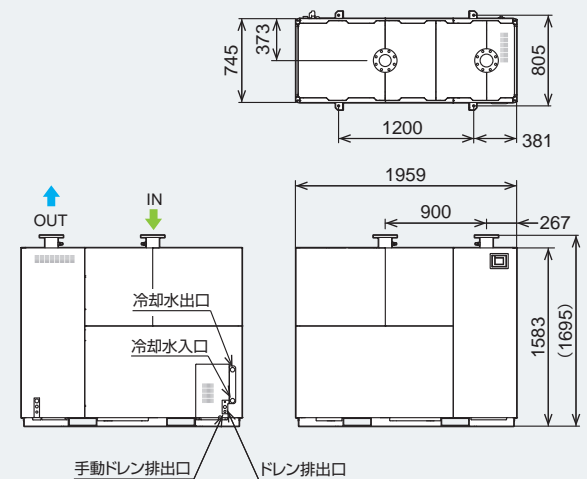
RAXE3900B-W



RAXE5000B



RAXE5000B-W



省エネ回転数制御
標準入気温度タイプ

省エネ
INVERTER
制御

入口空気温度
Max 60°C

低圧 **0.93**
/ 0.98
MPa対応

エアードライヤー / 冷凍式圧縮空気除湿装置

省エネ標準入気温度タイプ

処理空気量	24.0 ~ 296m ³ /min
入口空気温度範囲	5 ~ 60°C
出口空気露点	10°C (圧力下)
使用周囲温度範囲	2 ~ 40 / 45 / 50°C



※P70をご参照ください



RAXE9800A-W

■製品仕様表 (空冷式)

項目		RAXE6000A	RAXE7500A	RAXE9800A
処理空気量	m ³ /min	55	69	82
出口空圧露点	°C	圧力下 10		
入口空気温度範囲	°C	5 ~ 60		
圧力下露点切替範囲 (省エネ露点温度設定方法)	°C	10 ~ 18 (手動設定 / 外気温度連動切替機能付)		
使用流体 / 使用周囲温度範囲	°C	圧縮空気 / 2 ~ 40		
使用圧力範囲 (ゲージ圧力)	MPa	0.25 ~ 0.98		
外形寸法	高さ	mm	1650	1703
	奥行	mm	1100	1145
	幅	mm	2020	2077
質量	kg	740	860	1230
空気出入口接続口径	フランジ	5B・125A		6B・150
電源	V	三相 200 ± 10%・50 / 60Hz、三相 220 ± 10%・60Hz		
消費電力	kW	7.2	9.7	11.8
電流	A	24.2	32	41
電源容量	kVA	12.1	17.3	21
しゃ断器容量	A	50	75	
冷媒		R-407C		
冷媒充填量	kg	5.5	6.0	9.0
冷凍用圧縮機出力	kW	3.0	7.5	
法定冷凍トン		2.12	4.70	

※処理空気条件は、入口空気圧力 (ゲージ圧力) :0.69MPa、入口空気温度 :40°C、出口空気露点 :圧力下 10°C、周囲温度 :32°C。※性能保証値については別途お問い合わせください。大型機種については代用負荷 (低圧空気下での試験) にて性能確認を実施しています。※処理空気量は、空気圧縮機の吸い込み状態に換算した値です。(大気圧、32°C、75%) ※二次熱交換器ステンレスパイプ仕様も対応致しますので、お問い合わせください。※上記以外の仕様も製作致しますので、別途ご用命ください。※ RAXE6000A ~ 9800A は第二種圧力容器対象です。※空気出入口接続用相フランジは付属しておりません。※受注生産品です。

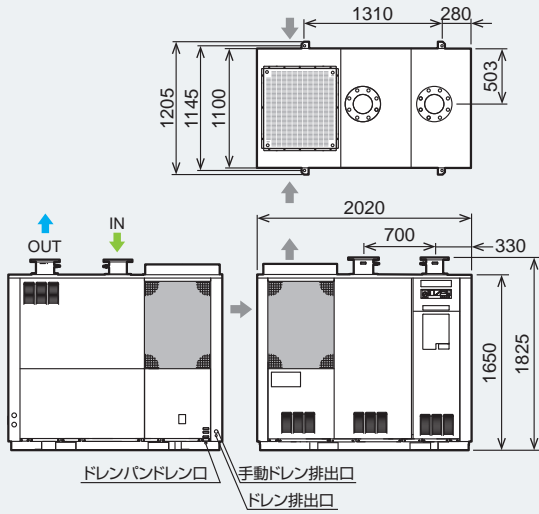
■製品仕様表 (水冷式)

項目	RAXE	6000A-W	7500A-W	9800A-W	14800B1-W	19600A1-W	29600A1-W	
処理空気量	m ³ /min	60	75	98	148	196	296	
出口空圧露点	°C	圧力下 10						
入口空気温度範囲	°C	5 ~ 60						
圧力下露点切替範囲 (省エネ露点温度設定方法)	°C	10 ~ 18 (手動設定 / 外気温度連動切替機能付)						
使用流体 / 使用周囲温度範囲	°C	圧縮空気 / 2 ~ 45				圧縮空気 / 2 ~ 50		
使用圧力範囲 (ゲージ圧力)	MPa	0.25 ~ 0.93						
冷却水量 (水温 32°C)	m ³ /h	4	5	7.1	10.7	14.2	21.4	
外形寸法	高さ	mm	1650	1703	1850	1763	1910	
	奥行	mm	1100	1145	1151	2000	2251	
	幅	mm	2020	2077	2090	2077	2090	
質量	kg	720	840	1190	1330	2500	3000	
空気出入口接続口径	フランジ	5B・125A		6B・150A	8B・200A		10B・250A	
冷却水出入口接続口径	メスネジ	Rc1 1/2				Rc2		
電源	V	三相 200 ± 10%・50 / 60Hz、三相 220 ± 10%・60Hz						
消費電力	kW	5.8	7.7	9.8	14.8	19.6	29.6	
電流	A	19.4	26	35	49	68.6	98	
電源容量	kVA	10.4	17.3		21	35	42	
しゃ断器容量	A	50	75		125	150		
冷媒		R-407C						
冷媒充填量	kg	3.5	5.0	6.0	9.0	6.0 × 2	9.0 × 2	
冷凍用圧縮機出力	kW	4.5	7.5				7.5 × 2	
法定冷凍トン		2.64	4.70		5.29	9.40	10.58	

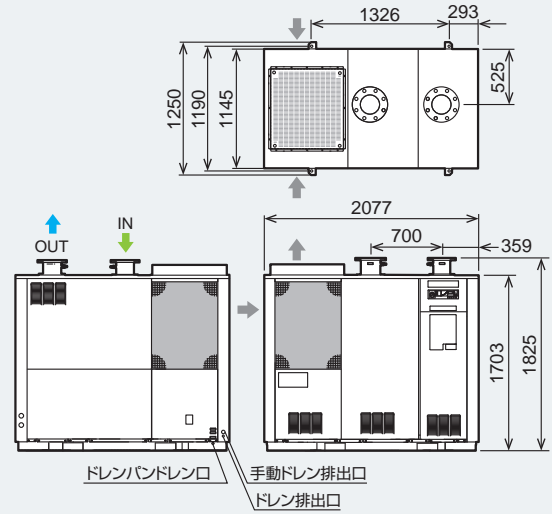
※処理空気条件は、入口空気圧力 (ゲージ圧力) :0.69MPa、入口空気温度 :40°C、出口空気露点 :圧力下 10°C、冷却水温 :32°C。※性能保証値については別途お問い合わせください。大型機種については代用負荷 (低圧空気下での試験) にて性能確認を実施しています。※処理空気量は、空気圧縮機の吸い込み状態に換算した値です。(大気圧、32°C、75%) ※二次熱交換器ステンレスパイプ仕様も対応致しますので、お問い合わせください。※上記以外の仕様も製作致しますので、別途ご用命ください。※ RAXE6000A-W ~ 29600A1-W は第二種圧力容器対象です。※空気出入口接続用相フランジは付属しておりません。※受注生産品です。

■外形図 (単位: mm)

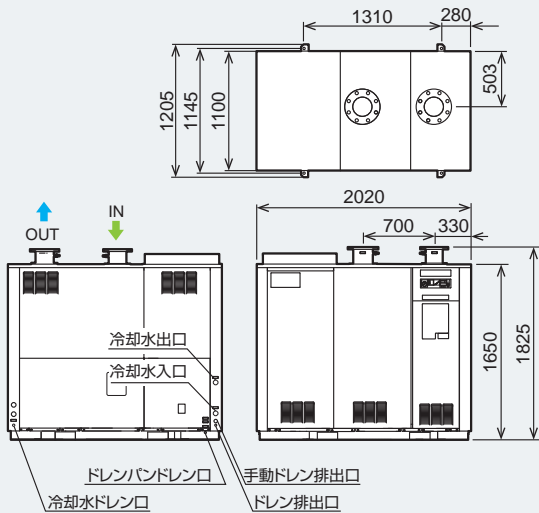
RAXE6000A / 7500A



RAXE9800A

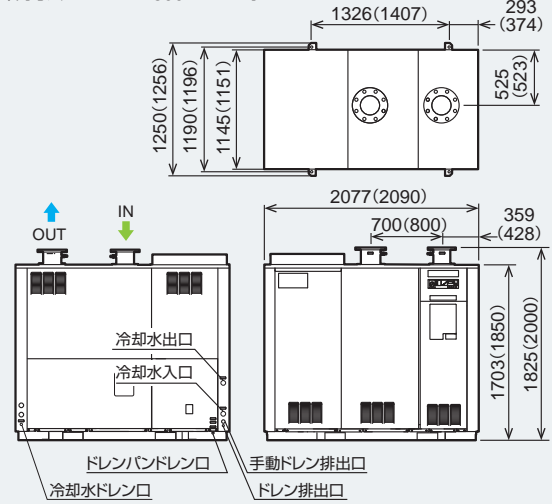


RAXE6000A-W / 7500A-W

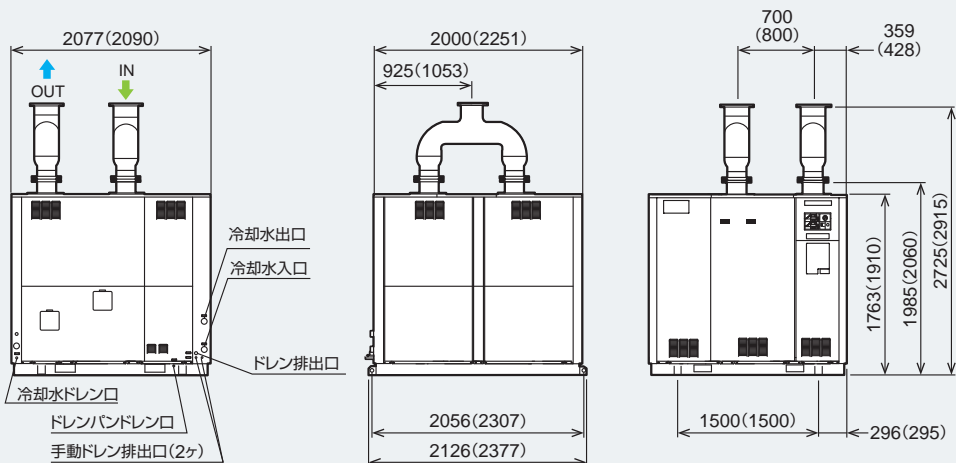


RAXE9800A-W / 14800B1-W

() 内寸法はRAXE14800B1-Wを示す



RAXE19600A1-W / 29600A1-W () 内寸法はRAXE29600A1-Wを示す



省エネ回転数制御
標準入気温度タイプ

エアードライヤー / 冷凍式圧縮空気除湿装置

省エネタイプ選定方法

適正機種、最大処理空気量の求め方

※エアードライヤー選定にあたって空気圧縮機の種類・入口空気温度・周囲温度（水冷時は水温）・圧力・処理空気量・要求露点・周波数を必ずご確認ください。
 ※温度補正係数、空気圧力補正係数、周波数係数、基準処理空気量は次ページをご参照ください。

■適正機種を求める場合

- ① ご使用条件のうち、温度条件は温度補正係数表A、空気圧力条件は空気圧力補正係数表Bより係数を読みとってください。

温度条件

インバータエアードライヤー
 RAXE□□□□A / B
 RAXD□□□□A-SE は係数表 **A**

- ② ご使用になる空気量を、温度補正係数表A、空気圧力補正係数表Bで補正して、補正空気量を求めてください。
 $\text{補正空気量} = \text{使用空気量} \div (\text{A} \times \text{B})$
- ③ ②の補正空気量を上回る処理空気量の機種を、基準処理空気量表Cより選定してください。



■選定例

下記条件時での適正機種を選定します。

入気温度	35℃	周囲温度	30℃	使用空気量	27m ³ /min (ANR)
圧力下露点	10℃	空気圧力	0.5MPa		

- ① 条件より、
 温度補正係数 ⇒ 1.20、
 空気圧力補正係数 ⇒ 0.87 となります。
- ② ①の補正係数より、
 $27 \div (1.20 \times 0.87) = 25.86\text{m}^3/\text{min (ANR)}$
- ③ 25.86m³/min (ANR) を処理できる機種は、基準処理空気量表Cより、25.86を上回る処理空気量の機種は RAXE3900B または RAXE3900B-W となります。

※露点温度 10℃未満の場合は、当社または当社営業マンまでお問い合わせください。RAXE2400B(-W) ~ 5000B(-W) は除く
 ※空気圧力が 0.3MPa 未満の場合は、別途お問い合わせください。

■最大処理空気量を求める場合

- ① ご使用条件のうち、温度条件は温度補正係数表A、空気圧力条件は空気圧力補正係数表B、使用機種の基準処理空気量を基準処理空気量表Cより読みとってください。

空気圧力条件

全機種係数表Bより係数を読みとってください

- ② 基準処理空気量表C、温度補正係数表A、空気圧力補正係数表Bで補正して求めてください。
 $\text{C} \times \text{A} \times \text{B}$
- ③ 計算値が最大処理空気量となります。



■選定例

下記条件時での RAXE5000B の最大処理空気量を求めます。

入気温度	35℃	周囲温度	30℃
圧力下露点	10℃	空気圧力	0.7MPa

- ① 条件より、
 温度補正係数 ⇒ 1.20、
 空気圧力補正係数 ⇒ 1.00
 RAXE5000B の基準処理空気量 ⇒ 47.1m³/min となります。
- ② ①の補正係数より、
 $1.20 \times 1.00 \times 47.1 = 56.5\text{m}^3/\text{min (ANR)}$
- ③ RAXE5000B の最大処理空気量は 56.5m³/min (ANR) となります。

※ RAXE2300 クラス以上及び RAXD75A-SE/100A-SE は要求仕様と使用条件によっては、安全率 20%程度の機種選定をしてください。ご不明な点は、別途お問い合わせください。

A 温度補正係数〔各温度条件によって処理空気量が変化します。その係数を示します。〕

■ RAXE740B-SE / RAXE1100B-SE

周囲 温度℃	入気温度℃ 露点温度℃	45		50		55		60		65	
		10	18	10	18	10	18	10	18	10	18
25		1.20	1.20	1.20	1.20	1.08	1.20	0.92	1.04	0.76	0.84
30		1.20	1.20	1.20	1.20	1.06	1.20	0.91	1.02	0.75	0.82
32		1.20	1.20	1.20	1.20	1.00	1.15	0.86	0.97	0.72	0.78
35		1.20	1.20	1.20	1.20	0.98	1.13	0.84	0.95	0.70	0.76
40		1.20	1.20	1.18	1.20	0.97	1.12	0.83	0.94	0.69	0.75
43		1.20	1.20	1.13	1.17	0.92	1.08	0.80	0.91	0.67	0.73

※高入気温度対応 RAX-SE シリーズと異なります。

■ RAXD75A-SE / RAXD100A-SE

周囲 温度℃	入気温度℃ 露点温度℃	45		50		55		60		65	
		10	18	10	18	10	18	10	18	10	18
25		1.20	1.20	1.20	1.20	1.20	1.20	1.18	1.20	1.15	1.20
30		1.14	1.20	1.10	1.20	1.06	1.20	1.02	1.19	0.97	1.11
32		1.10	1.20	1.05	1.20	1.00	1.20	0.95	1.11	0.90	1.03
35		1.02	1.20	0.96	1.17	0.89	1.09	0.85	0.99	0.80	0.91
40		0.82	1.01	0.76	0.93	0.70	0.86	0.68	0.79	0.65	0.74
43		0.62	0.76	0.56	0.69	0.50	0.61	0.48	0.56	0.45	0.51

■ RAXE2400B / 2400B-W / 3900B / 3900B-W / 5000B / 5000B-W

周囲 温度℃	入気温度℃ 露点温度℃	35			40			45			50			55			60		
		3	10	18	3	10	18	3	10	18	3	10	18	3	10	18	3	10	18
25		0.76	1.20	1.20	0.63	1.15	1.20	0.52	0.95	1.14	0.38	0.69	0.83	0.25	0.49	0.63	0.13	0.29	0.39
30		0.68	1.20	1.20	0.57	1.03	1.20	0.47	0.85	1.03	0.34	0.62	0.74	0.23	0.41	0.51	0.12	0.21	0.28
32		0.66	1.20	1.20	0.55	1.00	1.20	0.46	0.83	1.00	0.33	0.60	0.72	0.22	0.40	0.50	0.11	0.20	0.26
35		0.63	1.14	1.20	0.52	0.95	1.15	0.43	0.79	0.94	0.31	0.57	0.69	0.21	0.38	0.49	0.10	0.19	0.24
40		—	—	—	0.47	0.85	1.03	0.39	0.71	0.84	0.28	0.51	0.61	0.19	0.33	0.41	0.09	0.16	0.21
45		—	—	—	—	—	—	—	0.47	0.57	—	0.34	0.41	—	0.23	0.27	—	0.11	0.14
50		—	—	—	—	—	—	—	—	—	0.21	0.25	—	0.14	0.17	—	0.07	0.08	

■ RAXE6000A / 6000A-W ~ RAXE9800A / 9800A-W ~ 29600A1-W

周囲 温度℃	入気温度℃ 露点温度℃	35		40		45		50		55		60	
		10	18	10	18	10	18	10	18	10	18	10	18
25		1.20	1.20	1.15	1.20	0.95	1.14	0.69	0.83	0.49	0.63	0.29	0.39
30		1.20	1.20	1.03	1.20	0.85	1.03	0.62	0.74	0.41	0.51	0.21	0.28
32		1.20	1.20	1.00	1.20	0.83	1.00	0.60	0.72	0.40	0.50	0.20	0.26
35		1.14	1.20	0.95	1.15	0.79	0.94	0.57	0.69	0.38	0.49	0.19	0.24
40		—	—	0.85	1.03	0.71	0.84	0.51	0.61	0.33	0.41	0.16	0.21

※水冷却は水温に関係なく、周囲温度 32℃ で求めてください。上限水温は 34℃ です。

B 空気圧力補正係数〔空気圧力によって処理空気量が変化します。その係数を示します。〕

■ RAXD75A-SE / 100A-SE

空気圧力 MPa	0.29	0.39	0.49	0.59	0.69	0.78	0.88	0.93	0.98
圧力係数	0.73	0.80	0.87	0.93	1.00	1.07	1.13	1.16	1.20

■ RAXE2400B / 2400B-W / 3900B / 3900B-W / 5000B / 5000B-W

空気圧力 MPa	0.3	0.4	0.5	0.55	0.6	0.7	0.8	0.9	0.95	1.0
圧力係数	0.73	0.80	0.87	0.90	0.93	1.00	1.04	1.08	1.10	1.12

■ RAXE740B-SE / 1100B-SE / RAXE6000A / 6000A-W ~ RAXE9800A / 9800A-W / 14800B1-W / 19600A1-W / 29600A1-W

空気圧力 MPa	0.29	0.39	0.49	0.54	0.59	0.69	0.78	0.88	0.93
圧力係数	0.73	0.80	0.87	0.90	0.93	1.00	1.07	1.13	1.16

C 基準処理空気量 m³/min (ANR)〔ANR は大気圧、20℃、65%条件での値、仕様表の処理空気量を ANR で表すと下表になります。〕

■ RAXD75A-SE / RAXD100A-SE

型式	RAXD	75A-SE	100A-SE
処理空気量	50Hz	11.3	16.0
	60Hz	12.3	17.9

■ RAXE740B-SE / 1100B-SE / 2400B / 2400B-W / 3900B / 3900B-W / 5000B / 5000B-W

型式	RAXE	740B-SE	1100B-SE	2400B	2400B-W	3900B	3900B-W	5000B	5000B-W
処理空気量		7.0	10.0	22.6		36.7		47.1	

■ RAXE6000A / 6000A-W / 7500A / 7500A-W / 9800A / 9800A-W / 14800B1-W / 19600A1-W / 29600A1-W

型式	RAXE	6000A	7500A	9800A	6000A-W	7500A-W	9800A-W	14800B1-W	19600A1-W	29600A1-W
処理空気量		51.7	64.9	77.1	56.4	70.5	92.1	139.1	184.2	278.5

※エアードライヤーを通過する圧縮空気に急激な圧力変動や流速変化が起こると、一旦除湿されたドレン水が末端配管側へ流出する場合があります。これを未然に防止するためには、圧力や流速の変動が起こりにくいクリーンエアシステムを構築する必要があります。詳細につきましては別途お問い合わせください。

エアードライヤー / 冷凍式圧縮空気除湿装置

メーカーオプション・アクセサリ(別売品)

メーカーオプション

■ 冷凍式エアードライヤーのメーカーオプション品番設定方法

メーカーオプション品番は6桁となりますので、下記メーカーオプション品番設定表にて確認の上、ご発注ください。

製品型式 _____ メーカーオプション品番 _____

RAX3J + 1 桁目 2 桁目 3 桁目 4 桁目 5 桁目 6 桁目

1桁目	2桁目	3桁目※1,2,3	4桁目※4	5桁目	6桁目※5,6,7
0 ・標準	0 ・標準	0 ・標準	0 ・標準	0 ・標準	0 ・標準
1 ・異電圧 380V	1 ・遠隔切替スイッチ付	1 ・屋外仕様 (軒下設置)	1 ・防食仕様 A	1 ・アンカーボルト A	1 ・英文仕様
2 ・異電圧 400V	2 ・外部信号付	2 ・再熱器無し	2 ・輸出梱包 (ベニヤ張り)	2 ・アンカーボルト B	2 ・検査要領書付
3 ・異電圧 440V	3 ・ランプ、スイッチ色変更	3 ・指定色	3 ・防食仕様 A	3 ・アンカーボルト C	3 ・検査成績書付
4 ・漏電ブレーカー付	4 ・遠隔切替スイッチ付 外部信号付	4 ・屋外仕様 (軒下設置) 再熱器無し	4 ・防食仕様 A	4 ・アンカーボルト D	4 ・写真
5 ・異電圧 380V 漏電ブレーカー付	5 ・遠隔切替スイッチ付 ランプ、スイッチ色変更	5 ・屋外仕様 (軒下設置) 指定色	5 ・防食仕様 B	5 ・アンカーボルト E	5 ・英文仕様 検査成績書付
6 ・異電圧 400V 漏電ブレーカー付	6 ・外部信号付 ランプ、スイッチ色変更	6 ・再熱器無し 指定色		6 ・アンカーボルト F	6 ・検査要領書付 検査成績書付
7 ・異電圧 440V 漏電ブレーカー付	7 ・遠隔切替スイッチ付 外部信号付 ランプ、スイッチ色変更	7 ・屋外仕様 (軒下設置) 再熱器無し 指定色			7 ・検査成績書付 写真
					8 ・検査要領書付 検査成績書付 写真
					9 ・英文仕様 検査要領書付 検査成績書付
A ・異電圧 380V、50Hz	A ・制御回路 100V	A ・屋外仕様 (IPX4)	A ・防食仕様 B 輸出梱包 (ベニヤ張り)	A ・オートドレントラップ 削除	A ・ミルシート付
B ・異電圧 380V、60Hz	B ・遠隔切替スイッチ付 (モーメンタリー)	B ・中圧仕様 (1.57MPa)	B ・脱脂処理	B ・オートドレントラップ 変更 (FD-10-A)	B ・ミルシート付 英文仕様
C ・異電圧 400V、50Hz	C ・瞬停 (3 秒)	C ・屋外仕様 (IPX4) 再熱器無し	C ・空気出入口 フランジ FF	C ・オートドレントラップ 変更 (ADE450-FS)	C ・ミルシート付 英文仕様 検査要領書付 検査成績書付
D ・異電圧 400V、60Hz	D ・停電復帰後自動運転機能付	D ・屋外仕様 (軒下設置) 中圧仕様 (1.57MPa)	D ・空気出入口 フランジ RF	D ・オートドレントラップ 変更 (ADE450-FS) アンカーボルト A 付	D ・ミルシート付 検査要領書付 検査成績書付
E ・異電圧 440V、50Hz	E ・遠隔切替スイッチ付 (モーメンタリー) 外部信号付 (運転、警報)	E ・屋外仕様 (IPX4) 中圧仕様 (1.57MPa)	E ・防食仕様 A 空気出入口 フランジ FF	E ・オートドレントラップ 変更 (ADE450-FS) アンカーボルト B 付	
F ・異電圧 440V、60Hz	F ・遠隔切替スイッチ付 (モーメンタリー) ランプ、スイッチ色変更	F ・屋外仕様 (軒下設置) 再熱器無し 中圧仕様 (1.57MPa)	F ・輸出梱包 (ベニヤ張り) 空気出入口 フランジ FF	F ・オートドレントラップ 変更 (ADE450-FS) アンカーボルト C 付	
G ・異電圧 380V、50Hz 漏電ブレーカー付	G ・遠隔切替スイッチ付 (モーメンタリー) 外部信号付 (運転、警報) ランプ、スイッチ色変更	G ・屋外仕様 (IPX4) 再熱器無し 中圧仕様 (1.57MPa)	G ・防食仕様 A 輸出梱包 (ベニヤ張り) 空気出入口 フランジ FF	G ・オートドレントラップ 変更 (ADE450-FS) アンカーボルト D 付	
H ・異電圧 380V、60Hz 漏電ブレーカー付	H ・外部信号付 (運転、停止、警報)		H ・防食仕様 B 空気出入口 フランジ FF	H ・オートドレントラップ 変更 (ADE450-FS) アンカーボルト E 付	
J ・異電圧 400V、50Hz 漏電ブレーカー付	J ・遠隔切替スイッチ付 (オルタネイト) 外部信号付 (運転、停止、警報)	J ・高圧仕様 (2.94MPa)	J ・防食仕様 B 輸出梱包 (ベニヤ張り) 空気出入口 フランジ FF	J ・オートドレントラップ 変更 (ADE450-FS) アンカーボルト F 付	
K ・異電圧 400V、60Hz 漏電ブレーカー付	K ・外部信号付 (運転、停止、警報) ランプ、スイッチ色変更	K ・高圧仕様 (4.8MPa)	K ・防食仕様 A 空気出入口 フランジ RF		
L ・異電圧 440V、50Hz 漏電ブレーカー付	L ・遠隔切替スイッチ付 (オルタネイト) 外部信号付 (運転、停止、警報) ランプ、スイッチ色変更	L ・屋外仕様 (軒下設置) 高圧仕様 (2.94MPa)	L ・輸出梱包 (ベニヤ張り) 空気出入口 フランジ RF		
M ・異電圧 440V、60Hz 漏電ブレーカー付	M ・遠隔切替スイッチ付 (モーメンタリー) 外部信号付 (運転、停止、警報)	M ・屋外仕様 (IPX4) 高圧仕様 (2.94MPa)	M ・防食仕様 A 輸出梱包 (ベニヤ張り) 空気出入口 フランジ RF		
N ・異電圧 420V、50Hz	N ・遠隔切替スイッチ付 (モーメンタリー) 外部信号付 (運転、停止、警報) ランプ、スイッチ色変更	N ・屋外仕様 (軒下設置) 再熱器無し 高圧仕様 (2.94MPa)	N ・防食仕様 B 空気出入口 フランジ RF		
P ・異電圧 420V、60Hz	P ・瞬停 (0.2 秒)	P ・屋外仕様 (IPX4) 再熱器無し 高圧仕様 (2.94MPa)	P ・防食仕様 B 輸出梱包 (ベニヤ張り) 空気出入口 フランジ RF		
Q ・異電圧 380V、50Hz 漏電ブレーカー付 トランス複巻	Q ・瞬停 (0.5 秒)	Q ・屋外仕様 (軒下設置) 高圧仕様 (4.8MPa)	Q ・防食仕様 C (※ 8)		
R ・異電圧 380V、60Hz 漏電ブレーカー付 トランス複巻	R ・瞬停 (1 秒)	R ・屋外仕様 (IPX4) 高圧仕様 (4.8MPa)	R ・防食仕様 C (※ 8) 輸出梱包 (ベニヤ張り)		
S ・異電圧 400V、50Hz 漏電ブレーカー付 トランス複巻		S ・屋外仕様 (軒下設置) 再熱器無し 高圧仕様 (4.8MPa)	S ・防食仕様 C (※ 8) 空気出入口 フランジ FF		
T ・異電圧 400V、60Hz 漏電ブレーカー付 トランス複巻		T ・屋外仕様 (IPX4) 再熱器無し 高圧仕様 (4.8MPa)	T ・防食仕様 C (※ 8) 空気出入口 フランジ RF		
U ・異電圧 420V、50Hz 漏電ブレーカー付 トランス複巻			U ・防食仕様 C (※ 8) 輸出梱包 (ベニヤ張り) 空気出入口 フランジ FF		
V ・異電圧 420V、60Hz 漏電ブレーカー付 トランス複巻			V ・防食仕様 C (※ 8) 輸出梱包 (ベニヤ張り) 空気出入口 フランジ RF		
W ・異電圧 440V、50Hz 漏電ブレーカー付 トランス複巻	※1 指定塗装が必要な場合は別途ご用命ください。 ※2 指定色がマンセルNoの場合、色見本が必要です。 ※3 オプション品番3桁目のJ~Tは別途お見積りとなりますので販売店までお問い合わせください。 ※4 防食仕様は、防食を保証するものではありません。 ※5 工程写真が必要な場合は別途ご用命ください。 ※6 完成写真は撮影要領書にてご指示ください。 ※7 検査成績書・検査要領書は弊社書式となります。 ※8 防食仕様Cは、RAX55J-SE以上、RAX75J(-W)以上、RAXE2400B(-W)以上のみ。 ※上記オプション品目以外も制作いたしますので、別途ご用命ください。 ※輸出は全てオプション品扱いとなります。 ※機種によってはご要望にお応えできないメニューがあります。 (注) 4桁目の品番Q~Vは、2023年6月から受注開始予定です。				
X ・異電圧 440V、60Hz 漏電ブレーカー付 トランス複巻					

■メーカーオプションの内容

オプション項目	内容
異電圧対応	・元電源回路にトランスを追加 (380V・400V・440V) 電圧を指定
ブレーカー	・漏電ブレーカー感度電流 30mA (屋外の場合は 100mA)
遠隔切り替え	・切り替えスイッチ付オルタネート信号
外部信号端子	・「運転信号」「警報信号」付 (Jタイプのみ注意警報信号端子出し可能)
ランプ・スイッチ色変更	・「運転」赤色、「停止」緑色、「警報」橙色に変更
屋外仕様	・軒下設置 ・IPX4 ・オートドレントラップ (FD2, 6: メタルボウル仕様 / FD-10-A, AD-5: トラップカバー付)
指定色	・マンセル No. または日塗工 No. を指定 (色見本添付)
英文仕様	・プレート類、英文取扱説明書
写真	・完成写真
防食仕様 A ※1	・凝縮器カチオン電着塗装 (空冷式のみ) ・露出銅/パイプ耐腐食性塗装 (塗料) ・冷却器ニッケルメッキ処理
防食仕様 B ※1	・凝縮器カチオン電着塗装 (空冷式のみ) ・露出銅/パイプ耐腐食性塗装 (塗料) ・冷却器 SUS パイプドレン配管 SUS パイプ※2
防食仕様 C ※1	・凝縮器カチオン電着塗装 (空冷式のみ) ・露出銅/パイプ耐腐食性塗装 (塗料) ・冷却器 SUS304 パイプ※4
アンカーボルト A ※3	・SS 製 L 型
アンカーボルト B ※3	・SS 製 ホールインアンカー
アンカーボルト C ※3	・SS 製 ケミカルアンカー
アンカーボルト D ※3	・SUS 製 L 型
アンカーボルト E ※3	・SUS 製 ホールインアンカー
アンカーボルト F ※3	・SUS 製 ケミカルアンカー
検査要領書	・弊社書式
検査成績書	・弊社書式
輸出梱包	・ベニア梱包 (ベニア張り)

※ 1. 機種によって処理が異なりますので詳細は、販売店までお問い合わせください。※ 2. RAX3J ~ 55J, RAX3J-SE ~ 37J-SE。※ 3. 詳細は下記アンカーボルト一覧表をご参照ください。※ 4. リターンベンドは銅パイプ+防食塗装 RAX55J(-W) 以下、RAX37J-SE 以下、RAX3.7J-H-A1、RAX7.5J-H-A1、RAX15J-H-A2、RAXE740B-SE、RAXE1100B-SE、RAXD75A-SE、RAXD100A-SE、RAX500A-22SE、RAX800A-SE37、対応無し

アンカーボルト一覧表

型式	形状	L 型	ホールイン	ケミカル
RAX3J ~ 55J / 55J-W		M10 × L200 4本	M10 × L80 4本	M10 × L120 4本
RAX3J-SE ~ 37J-SE				
RAX3.7J-H ~ 15J-H				
RAXE740B-SE / 1100B-SE				
RAX75J / 75J-W ~ 450F-WE		M16 × L200 4本	M16 × L120 4本	M16 × L160 4本
RAX55J-SE / 75J-SE				
RAXE2400B / 2400B-W				
RAXE3900B / 3900B-W ~ 14800B1-W				
RAXD75A-SE / 100A-SE				
RAXE19600A1-W		M20 × L250 4本	M20 × L150 4本	M20 × L240 4本
RAXE29600A1-W				

アクセサリ (別売品)

■排気ダクトセット組立

空冷式 RAX-J シリーズに取り付けることで上方排気が可能です。設置レイアウト等で制約がある場合に効果的です。
※適応機種は下表を参照ください。



部品名称	部品番号	適用機種
排気ダクトセット組立	03107722010	RAX15J / 22J / 11J-SE / 15J-SE
	03107723010	RAX37J / 22J-SE
	03107724010	RAX55J / 37J-SE

※冷却風の排出方向を上方向に変更することができます。

■パックテスト (ドレン水質測定用)



部品名称	部品番号
パックテスト 5 種セット※	0A004641000
パックテスト補用品 (塩化物)	03092771010
パックテスト補用品 (硝酸)	03092771020
パックテスト補用品 (pH)	03092771030
パックテスト補用品 (アンモニウム)	03092771040
パックテスト補用品 (亜硫酸)	03092771050

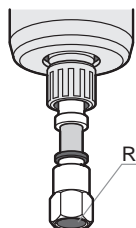
※ドレン水に含まれている腐食成分の濃度を簡単に測定できる簡易水質分析キットです。(使用環境が多様のため、腐食成分濃度等の数値を特定することはできませんが、腐食成分管理の目安として利用ください。腐食成分が検出される場合には腐食が発生・進行する可能性があるものと考え、腐食成分を低減するように設備等の改善や延命のための 耐食性SUSパイプを使用した熱交換器 (メーカーオプション) をご検討ください。)

■バイパス配管セット組立



部品名称	部品番号	適用機種
バイパス配管セット組立	03105780010	RAX3J-A1 / A2
	03105780020	RAX6J-A1 / A2 / 3J-SE-A1 / A2 / 3.7J-H-A1
	03105781010	RAX8J-A1 / A2 / 4J-SE-A1 / A2
	03105781020	RAX6J-SE-A1 / A2 / 7.5J-H-A1
	03107698010	RAX11J-A1 / A2
	03107698020	RAX8J-SE-A1 / A2
	03108349010	RAX15J-H-A2
	03104558010	RAX15J / 22J / 11J-SE / 15J-SE
	03104558020	RAX22J-SE
	03104559010	RAX37J
	03104559020	RAX37J-SE
03104560010	RAX55J / 55J-W	

■ネジアダプター組立 (オートドレントラップ FD用)



部品名称	部品番号	適用機種
ネジアダプター組立	04105352010	FD2 / FD6

■ 警報信号出力ユニット組立

部品名称	部品番号	適用機種
警報信号出力 ユニット組立	03105972010	RAX3J-A1 / 6J-A1 / 8J-A1
		RAX3J-SE-A1 / 4J-SE-A1 / 6J-SE-A1
		RAX3.7J-H-A1 / 7.5J-H-A1
	03105972020	RAX3J-A2 / 6J-A2 / 8J-A2
		RAX3J-SE-A2 / 4J-SE-A2 / 6J-SE-A2
	03105972030	RAX15J-H-A2 / RAX8J-SE-A2
	03107707010	RAX8J-SE-A1
	03107707020	RAX11J-A1
	03107707030	RAX11J-A2
	03107721010	RAX22J / 55J / 55J-W
03107721020	RAX15J / 37J	
	RAX11J-SE / 15J-SE / 22J-SE / 37J-SE	

※高負荷運転状態を判断し注意信号、異常停止信号を出力します。
※取付は販売店へご依頼ください。

■ ドレン右側面取付用配管セット組立

部品名称	部品番号	適用機種
ドレン右側面取付用 配管セット組立	03109482020	RAX75J / 75J-W / 55J-SE
	03109482010	RAX90J / 90J-W / 120J / 120J-W / 75J-E
	03109483010	RAX150J / 150J-W / 190J / 190J-W

標準装備(ランプ/スイッチ/端子)一覧表

○：標準装備 ▲：メーカーオプション ■：特別仕様、または専用仕様

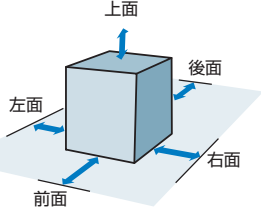
標準入気 (空冷)	標準入気 (水冷)	高温入気	ランプ				スイッチ			外部信号端子				異電圧 トランス対応		
			電源	運転	注意 警報	警報	運転	停止	速隔・手元 切換スイッチ	速隔操作	運転 信号	注意警報 信号	警報 信号			
		RAX500A-SE22														別置き (付属品) ▲
		RAX800A-SE37	○(白)	○(緑)	○(オレンジ)	○(赤)	○(緑)	○(赤)			○(オルタネイト)	○	○	○		
		RAX1200A-SE55														
		RAX1530A-SE75														
RAX3J-A1・A2		RAX3J-SE-A1・A2														外形寸法変更 により内蔵 ▲
		RAX4J-SE-A1・A2														
RAX6J-A1・A2		RAX6J-SE-A1・A2														
RAX8J-A1・A2		RAX8J-SE-A1	■	○(緑)	■	▲	○(白)	○(赤)	■		■	■	▲	■		
		RAX8J-SE-A2														
RAX11J-A1		RAX11J-SE														
RAX15J		RAX15J-SE														
RAX22J		RAX22J-SE				▲						■	▲	▲		
RAX37J		RAX37J-SE														
RAX55J	RAX55J-W	RAX55J-SE	○(黄)	○(緑)			○(赤)	○(緑)	○(赤)							
RAX75J	RAX75J-W	RAX75J-SE									○(オルタネイト)					外付け (ベース延長) ▲
RAX90J	RAX90J-W															
RAX120J	RAX120J-W															
RAX150J	RAX150J-W															
RAX190J	RAX190J-W															
RAX240F	RAX240F-W		○(白)													
RAX300F-E	RAX300F-WE			○(緑)	■		○(赤)	○(緑)	○(赤)			○(モーメンタリ)	○	■	○	標準寸法の まま内蔵 ▲
RAX380F-E	RAX380F-WE		■※1													
	RAX450F-WE															
		RAXE740B-SE														
		RAXE1100B-SE	■	○(緑)	○(番号)	○(番号)	○(白)	○(白)			○(オルタネイト)	○	○	○		
		RAXD75A-SE														
		RAXD100A-SE														
RAXE2400B																外付け (ベース延長) ▲ 標準寸法のまま内蔵 ▲ 外付け (ベース延長) ▲ 標準寸法のまま内蔵 ▲
RAXE3900B																
RAXE5000B			○※1	○(緑)※2	○(赤)※2	○(赤)※2	○(緑)※2	○(赤)※2			○(オルタネイト/ モーメンタリ 切替可能)	○	○	○		
	RAXE2400B-W															
	RAXE3900B-W															
RAXE6000A	RAXE6000A-W															標準寸法の まま内蔵 ▲
RAXE7500A	RAXE7500A-W															
RAXE9800A	RAXE9800A-W		■※1	○(緑)	○(番号)	○(番号)	○(白)	○(白)			○(オルタネイト)	○	○	○		
	RAXE14800B1-W															
	RAXE19600A1-W															
	RAXE29600A1-W															

※1. RAX □□□ F-E / F-WE、RAXE / □□□ A / A-W シリーズは、電源ランプがありませんが、電源通電時はデジタル表示部が点灯します。また、運転前に通電の必要があります。 ※2. タッチパネル画面上に表示。

エアードライヤー / 冷凍式圧縮空気除湿装置

設置スペース

風通しを良くするために、また保守点検をやすくするために十分なスペースを確保してください

型式		前面	右面	左面	後面	上面	追記コメント	
RAX	3J-A1 / A2	60cm	60cm	60cm	60cm	60cm		
	6J-A1 / A2							
	8J-A1 / A2							
	11J-A 1/ A2							
	15J							
	22J							
	37J							
	55J							
	55J - W							
RAX	75J	100cm	60cm ※1	60cm ※1	60cm	100cm	※1 スペースを確保できない場合は、左・右片面どちらか密着可能(排気口側、ドレントラップ取付側はスペース必要) 但し、RAX150J、190Jは右側のみ	
	90J		60cm	60cm				
	120J	60cm	60cm	60cm	60cm	200cm	スペースを確保できない場合は、右片面のみ密着可能、上方向排気	
	150J							
	190J							
	240F							
	300F-E							
380F-E								
RAX	75J-W	60cm	60cm ※2	60cm ※2	60cm		※2 スペースを確保できない場合は、左・右片面どちらか密着可能(ドレントラップ取付側はスペース必要) 但し、RAX150J-W、190J-Wは右側のみ	
	90J-W		60cm	60cm				
	120J-W	60cm	60cm	60cm	60cm	60cm	スペースを確保できない場合は、右片面のみ密着可能	
	150J-W							
	190J-W							
	240F-W							
	300F-WE							
	380F-WE							
	450F-WE							
RAX	500A-SE22	100cm	60cm ※4	60cm ※4	60cm	100cm	※4 スペースを確保できない場合は、左・右片面どちらか密着可能	
	800A-SE37							
	1200A-SE55							
	1530A-SE75							
	3J-SE-A1 / A2	60cm	60cm	60cm	60cm	60cm		
	4J-SE-A1 / A2							
	6J-SE-A1 / A2							
	8J-SE-A1 / A2							
	11J-SE							
	15J-SE							
	22J-SE							
	37J-SE							
	55J-SE	100cm	60cm ※3	60cm	60cm	60cm	100cm	※3 スペースを確保できない場合は、左・右片面どちらか密着可能(排気口側)ドレントラップ取付側はスペース必要)
75J-SE								
RAX	3.7J-H-A1	60cm	60cm	60cm	60cm	60cm		
	7.5J-H-A1							
	15J-H-A2							
RAXE	740B-SE	100cm	100cm	50cm	50cm	200cm	スペースを確保できない場合は、後面は密着可能、上方向排気	
	1100B-SE							
RAXD	75A-SE	100cm	100cm	100cm	100cm	100cm	スペースを確保できない場合は、後面と、左・右片面どちらか密着可能(排気口側、ドレントラップ取付側はスペース必要)	
	100A-SE							
RAXE	2400B	100cm	60cm ※5	60cm ※5	60cm	100cm	※5 スペースを確保できない場合は、左・右片面どちらか密着可能(ドレン排出口側はスペース必要)	
	3900B							
	5000B	60cm	60cm	60cm	60cm	200cm	スペースを確保できない場合は、右片面のみ密着可能、上方向排気	
	6000A							
	7500A							
	9800A							
	2400B-W	60cm	60cm ※6	60cm ※6	60cm	60cm	200cm	※6 スペースを確保できない場合は、左・右片面どちらか密着可能(ドレン排出口側はスペース必要)
	3900B-W							
	5000B-W	60cm	60cm	60cm	60cm	60cm	60cm	スペースを確保できない場合は、右片面のみ密着可能
	6000A-W							
	7500A-W							
	9800A-W							
	14800B1-W							
	19600A1-W							
29600A1-W								