

省エネ
INVERTER
制御

入口空気温度
Max 60°C

低圧 **0.93**
/ **0.98**
MPa対応

エアードライヤー / 冷凍式圧縮空気除湿装置

省エネ標準入気温度タイプ

処理空気量	24.0 ~ 296m ³ /min
入口空気温度範囲	5 ~ 60°C
出口空気露点	10°C (圧力下)
使用周囲温度範囲	2 ~ 40 / 45 / 50°C



※P70をご参照ください



RAXE9800A-W

■製品仕様表 (空冷式)

項目		RAXE6000A	RAXE7500A	RAXE9800A
処理空気量	m ³ /min	55	69	82
出口空圧露点	°C	圧力下 10		
入口空気温度範囲	°C	5 ~ 60		
圧力下露点切替範囲 (省エネ露点温度設定方法)	°C	10 ~ 18 (手動設定 / 外気温度連動切替機能付)		
使用流体 / 使用周囲温度範囲	°C	圧縮空気 / 2 ~ 40		
使用圧力範囲 (ゲージ圧力)	MPa	0.25 ~ 0.98		
外形寸法	高さ	mm	1650	1703
	奥行	mm	1100	1145
	幅	mm	2020	2077
質量	kg	740	860	1230
空気出入口接続口径	フランジ	5B・125A		6B・150
電源	V	三相 200 ± 10%・50 / 60Hz、三相 220 ± 10%・60Hz		
消費電力	kW	7.2	9.7	11.8
電流	A	24.2	32	41
電源容量	kVA	12.1	17.3	21
しゃ断器容量	A	50	75	
冷媒		R-407C		
冷媒充填量	kg	5.5	6.0	9.0
冷凍用圧縮機出力	kW	3.0	7.5	
法定冷凍トン		2.12	4.70	

※処理空気条件は、入口空気圧力 (ゲージ圧力) :0.69MPa、入口空気温度 :40°C、出口空気露点 :圧力下 10°C、周囲温度 :32°C。※性能保証値については別途お問い合わせください。大型機種については代用負荷 (低圧空気下での試験) にて性能確認を実施しています。※処理空気量は、空気圧縮機の吸い込み状態に換算した値です。(大気圧、32°C、75%) ※二次熱交換器ステンレスパイプ仕様も対応致しますので、お問い合わせください。※上記以外の仕様も製作致しますので、別途ご用命ください。※ RAXE6000A ~ 9800A は第二種圧力容器対象です。※空気出入口接続用相フランジは付属しておりません。※受注生産品です。

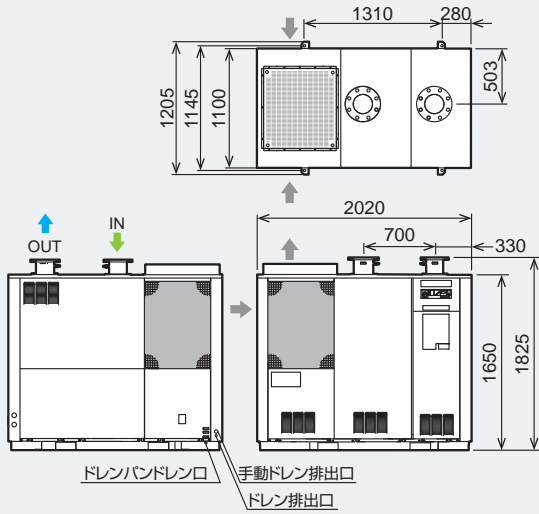
■製品仕様表 (水冷式)

項目	RAXE	6000A-W	7500A-W	9800A-W	14800B1-W	19600A1-W	29600A1-W	
処理空気量	m ³ /min	60	75	98	148	196	296	
出口空圧露点	°C	圧力下 10						
入口空気温度範囲	°C	5 ~ 60						
圧力下露点切替範囲 (省エネ露点温度設定方法)	°C	10 ~ 18 (手動設定 / 外気温度連動切替機能付)						
使用流体 / 使用周囲温度範囲	°C	圧縮空気 / 2 ~ 45				圧縮空気 / 2 ~ 50		
使用圧力範囲 (ゲージ圧力)	MPa	0.25 ~ 0.93						
冷却水量 (水温 32°C)	m ³ /h	4	5	7.1	10.7	14.2	21.4	
外形寸法	高さ	mm	1650	1703	1850	1763	1910	
	奥行	mm	1100	1145	1151	2000	2251	
	幅	mm	2020	2077	2090	2077	2090	
質量	kg	720	840	1190	1330	2500	3000	
空気出入口接続口径	フランジ	5B・125A		6B・150A	8B・200A		10B・250A	
冷却水出入口接続口径	メスネジ	Rc1 1/2				Rc2		
電源	V	三相 200 ± 10%・50 / 60Hz、三相 220 ± 10%・60Hz						
消費電力	kW	5.8	7.7	9.8	14.8	19.6	29.6	
電流	A	19.4	26	35	49	68.6	98	
電源容量	kVA	10.4	17.3		21	35	42	
しゃ断器容量	A	50	75		125	150		
冷媒		R-407C						
冷媒充填量	kg	3.5	5.0	6.0	9.0	6.0 × 2	9.0 × 2	
冷凍用圧縮機出力	kW	4.5	7.5				7.5 × 2	
法定冷凍トン		2.64	4.70		5.29	9.40	10.58	

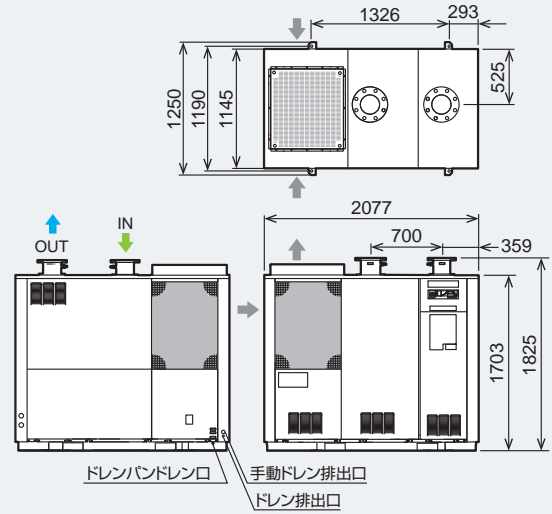
※処理空気条件は、入口空気圧力 (ゲージ圧力) :0.69MPa、入口空気温度 :40°C、出口空気露点 :圧力下 10°C、冷却水温 :32°C。※性能保証値については別途お問い合わせください。大型機種については代用負荷 (低圧空気下での試験) にて性能確認を実施しています。※処理空気量は、空気圧縮機の吸い込み状態に換算した値です。(大気圧、32°C、75%) ※二次熱交換器ステンレスパイプ仕様も対応致しますので、お問い合わせください。※上記以外の仕様も製作致しますので、別途ご用命ください。※ RAXE6000A-W ~ 29600A1-W は第二種圧力容器対象です。※空気出入口接続用相フランジは付属しておりません。※受注生産品です。

■外形図 (単位: mm)

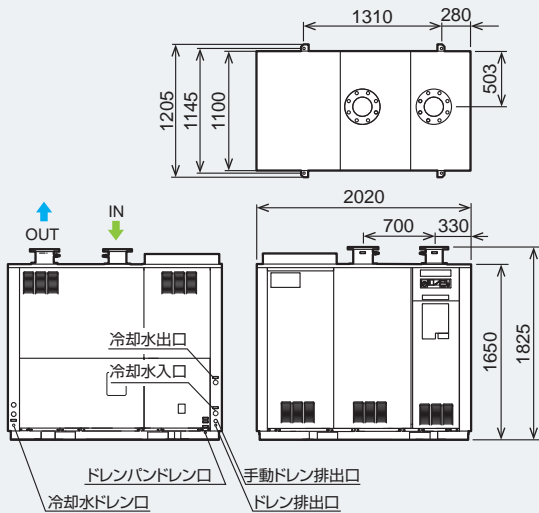
RAXE6000A / 7500A



RAXE9800A

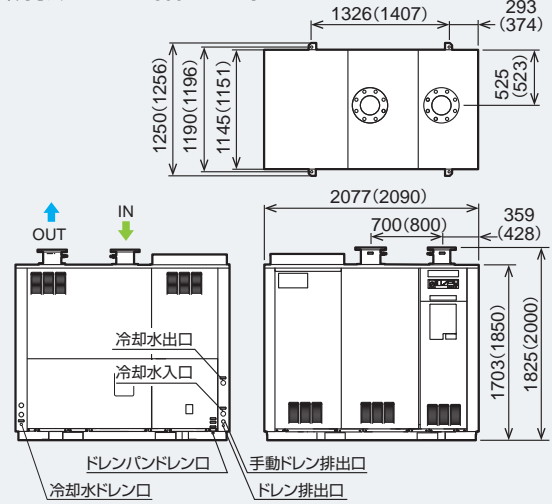


RAXE6000A-W / 7500A-W

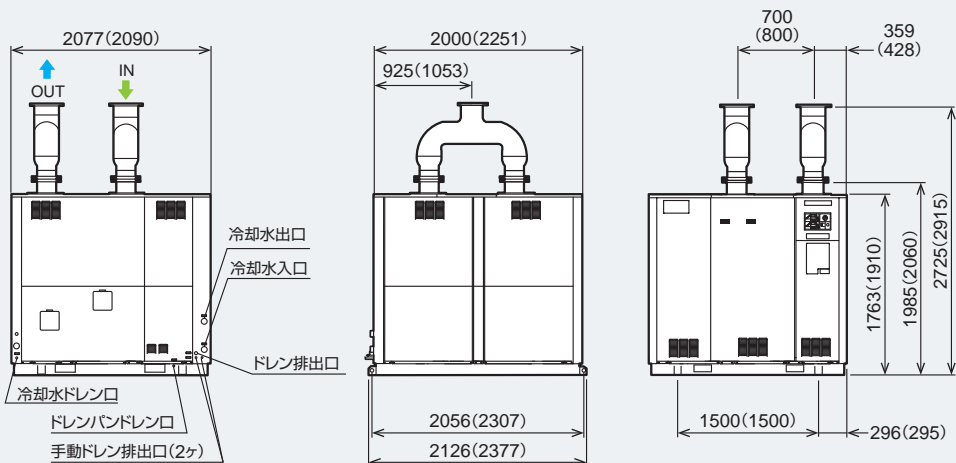


RAXE9800A-W / 14800B1-W

() 内寸法はRAXE14800B1-Wを示す



RAXE19600A1-W / 29600A1-W () 内寸法はRAXE29600A1-Wを示す



省エネ回転数制御
標準入気温度タイプ