

標準
一定速回転数
制御

入口空気温度
Max
50/60°C

低圧
0.98MPa
対応

エアードライヤー / 冷凍式圧縮空気除湿装置 標準入気温度タイプ

処理空気量 0.32 ~ 40.5m³/min

入口空気温度範囲 5 ~ 50 / 60°C

出口空気露点 10°C (圧力下)

使用周囲温度範囲 2 ~ 45°C※1 / 48°C



RAX15J

RAX120J

製品仕様表 (空冷式)

項目	RAX3J-A1	RAX3J-A2	RAX6J-A1	RAX6J-A2	RAX8J-A1	RAX8J-A2	RAX11J-A1	RAX11J-A2	RAX15J		
処理空気量 (50 / 60Hz) m ³ /min	0.32 / 0.37		0.68 / 0.77		1.0 / 1.2		1.78 / 1.93		2.6 / 3.0		
入口空気温度範囲 °C	5 ~ 50										
出口空気露点 °C	圧力下 10										
使用流体	圧縮空気										
使用周囲温度範囲 °C	2 ~ 45 ※ 1								2 ~ 45		
使用圧力範囲(ゲージ圧力) MPa	0.2 ~ 0.98										
外形寸法	高さ	480		510			580				
	奥行	450		540			600		660	780	
	幅	180			240						
質量	18		21		26		33		39		
オートドレン	FD2-NC										
タイプ	FD2										
トラップ 排出口口径	φ 4 ※ 2 または Rc1/4 ※ 3										
空気出入口接続口径	R1/2				R3/4				R1		
電気特性	電源 (50 / 60Hz) V	単相 100 / 100,110	単相 200,220 / 200,220	単相 100 / 100,110	単相 200,220 / 200,220	単相 100 / 100,110	単相 200,220 / 200,220	単相 100 / 100,110	単相 200,220 / 200,220	三相 200 / 200,220	
	消費電力 (50 / 60Hz) kW	0.17 / 0.19,0.20	0.16,0.17 / 0.19,0.21	0.26 / 0.27 / 0.30	0.24,0.28 / 0.26,0.29	0.32 / 0.34,0.41	0.29,0.35 / 0.32,0.34	0.52 / 0.52,0.55	0.44,0.49 / 0.52,0.53	0.61 / 0.71 / 0.73	
	電流 (50 / 60Hz) A	1.9 / 1.9,1.8	0.8 / 1.0	3.2 / 2.8	1.4,1.6 / 1.3,1.3	3.9 / 3.4,3.7	1.7,2.1 / 1.6,1.6	6.5 / 5.2,5.0	2.6,2.9 / 2.6 / 2.4	2.6 / 2.5,2.5	
	電源容量	0.3		0.4		0.6		0.8		1.3	
しゃ断器容量	5		10		5		15		10	5	
冷媒	R-134a						R-410A				
冷媒充填量	0.11		0.14		0.23		0.26		0.4		
冷凍用圧縮機出力	0.2		0.25		0.3		0.4		0.55	0.6	0.8
法定冷凍トン (50 / 60Hz)	0.05 / 0.05		0.07 / 0.08		0.09 / 0.11		0.15 / 0.19		0.25 / 0.30		
運転音 (50 / 60Hz) dB(A)	60 / 60										
60 / 60	61 / 61										
60 / 61	59 / 61										

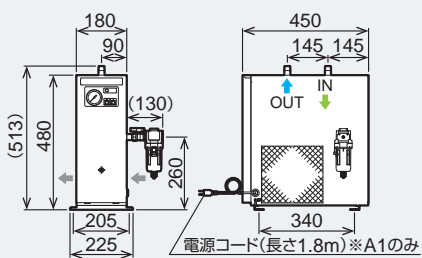
項目	RAX22J	RAX37J	RAX55J	RAX75J	RAX90J	RAX120J	RAX150J	RAX190J	
処理空気量 (50 / 60Hz) m ³ /min	3.9 / 4.5	6.1 / 6.5	8.9 / 10.4	12.1 / 13.4	17.3 / 20.1	22.1 / 25.3	27.5 / 32.0	34.1 / 40.5	
入口空気温度範囲 °C	5 ~ 50								
出口空気露点 °C	圧力下 10								
使用流体	圧縮空気								
使用周囲温度範囲 °C	2 ~ 45				2 ~ 48				
使用圧力範囲(ゲージ圧力) MPa	0.2 ~ 0.98								
外形寸法	高さ	580	900	1100	1140	1286	1332		
	奥行	870	960	990	1081	1244	1290		
	幅	240	300	330	470		700		
質量	42	68	84	146	186	205	279	286	
オートドレン	FD6				AD-5				
タイプ	FD6				AD-5				
トラップ 排出口口径	φ 4 ※ 2 または Rc1/4 ※ 3								
空気出入口接続口径	R1	R1 1/2	R2		2 1/2 · 65A フランジ		3B · 80A フランジ		
電気特性	電源 (50 / 60Hz) V	三相 200 / 200, 220							
	消費電力 (50 / 60Hz) kW	0.65 / 0.79,0.79	1.16 / 1.41,1.41	1.30 / 1.63,1.60	2.5 / 3.0,3.0	3.0 / 3.9,3.9		4.1 / 5.2,5.2	5.7 / 7.5,7.5
	電流 (50 / 60Hz) A	3.0 / 2.8,2.9	4.5 / 4.6,4.4	5.3 / 5.7,5.4	9.5 / 9.5,9.4	11.5 / 12.0,12.0		14.0 / 16.5,15.5	20.5 / 24.5,22.5
	電源容量	1.5	2.5	2.9	5.0	6.3		7.8	10.4
しゃ断器容量	5	10		20	30			40	
冷媒	R-410A								
冷媒充填量	0.47	0.87	1.15	1.6	1.82	2.1	3.7	4.0	
冷凍用圧縮機出力	0.85	1.5	1.8	1.9	2.2		3.0	4.2	
法定冷凍トン	0.28 / 0.30	0.46 / 0.55	0.55 / 0.66	0.92 / 1.10	1.09 / 1.30		1.47 / 1.76	1.99 / 2.39	
運転音 (50 / 60Hz) dB(A)	58 / 59	63 / 63	60 / 63	67 / 70	70 / 73		71 / 74		

※処理空気条件は、入口空気圧力 (ゲージ圧力) :0.69MPa、入口空気温度 :RAX3J ~ 37J は 35°C、RAX55J ~ 190J は 40°C、出口空気露点 :圧力下 10°C、周囲温度 :32°C。※性能保証値については別途お問い合わせください。大型機種については代用負荷 (低圧空気下での試験) にて性能確認を実施しています。※処理空気量は、空気圧縮機の吸い込み状態に換算した値です。(大気圧、32°C、75%) ※運転音は正面 1m、高さ 1m の測定値です。※ RAX15J ~ 190J は遠隔端子 (無電圧) を標準装備。※ RAX75J ~ 190J は運転信号端子 (無電圧)、警報表示端子 (無電圧) を標準装備。※空気出入口接続用フランジは付属していません。※適用フランジ : JIS 10K FF 型相当品。※二次熱交換器ステンレスパイプ仕様も対応致しますので、お問い合わせください。※上記以外の仕様も製作致しますので、別途ご用命ください。

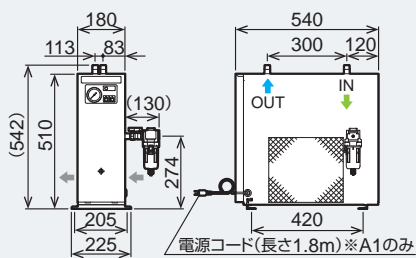
※ 1. 電源電圧 ± 5% の場合、電源電圧 ± 10% では 2 ~ 40°C となります。(RAX15J は除く) ※ 2. 内径 φ 5.7 ~ φ 6.0 (外径 φ 8) のナイロン系エアーチューブをご使用ください。※ 3. 付属のネジアダプタ使用時。

■外形図 (単位: mm)

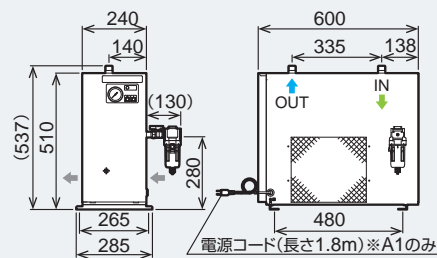
RAX3J-A1 / A2



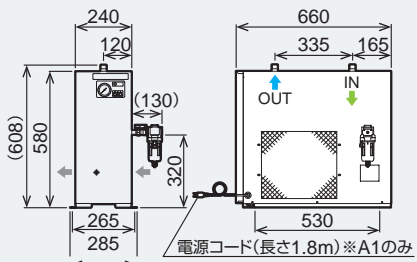
RAX6J-A1 / A2



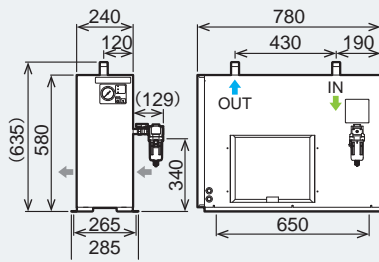
RAX8J-A1 / A2



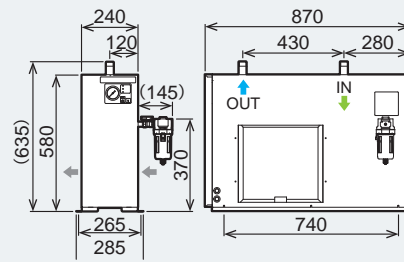
RAX11J-A1 / A2



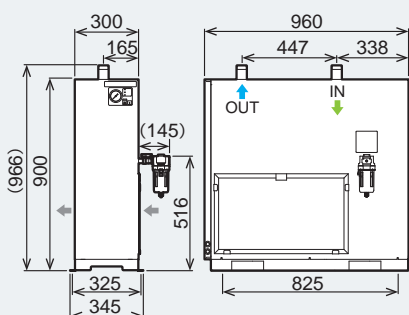
RAX15J



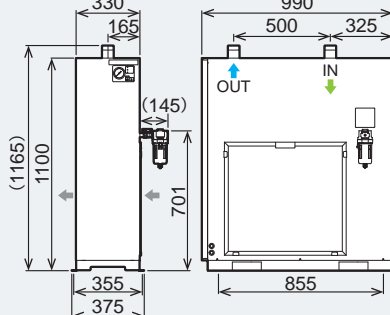
RAX22J



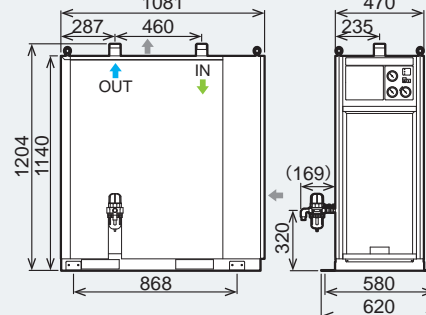
RAX37J



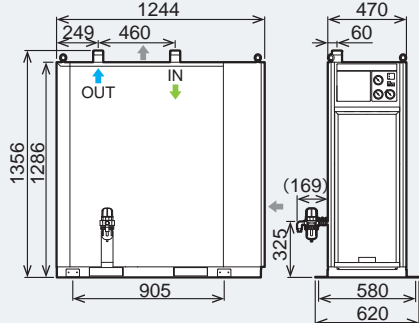
RAX55J



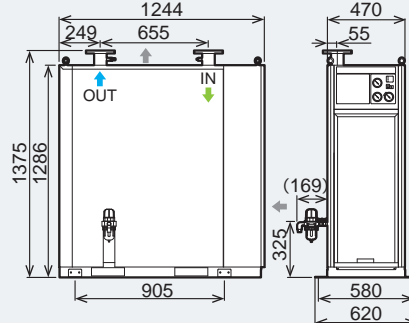
RAX75J



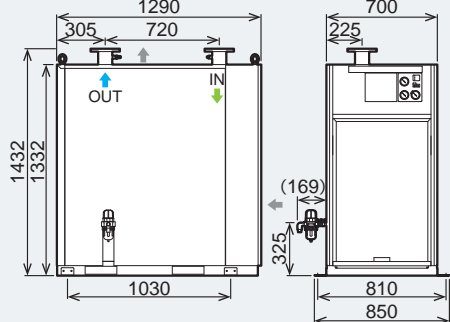
RAX90J



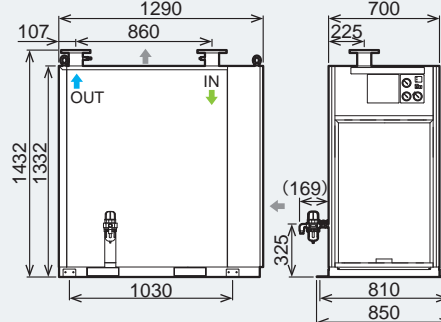
RAX120J



RAX150J



RAX190J



一定回転数制御
標準入気温度タイプ