

高温
一定速回転数
制御

入口空気温度
Max **80°C**

低圧
0.98MPa
対応

エアードライヤー / 冷凍式圧縮空気除湿装置 高温入気温度タイプ

処理空気量 0.32~13.4m³/min

入口空気温度範囲 5~80°C

出口空気露点 10°C(圧力下)

使用周囲温度範囲 2~45°C^{*1}



RAX11J-SE

RAX75J-SE

製品仕様表

項目	RAX3J-SE-A1	RAX3J-SE-A2	RAX4J-SE-A1	RAX4J-SE-A2	RAX6J-SE-A1	RAX6J-SE-A2	RAX8J-SE-A1	RAX8J-SE-A2	
処理空気量 (50/60Hz) m ³ /min	0.32 / 0.37		0.47 / 0.53		0.68 / 0.77		1.30 / 1.40		
入口空気温度範囲 °C	5 ~ 80								
出口空気露点 °C	圧力下 10								
使用流体	圧縮空気								
使用周囲温度範囲 °C	2 ~ 45 ^{*1}								
使用圧力範囲(ゲージ圧力) MPa	0.2 ~ 0.98								
外形寸法	高さ	510				600		580	
	奥行	540		600		660		780	
	幅	180				240			
質量	21		26		31		37		
オートドレン 型式	FD2-NC				FD2				
オートドレン トラップ 排出口口径	φ4 ※2 または Rc1/4 ※3								
空気出入口接続口径	R1/2				R3/4				
電気特性	電源 (50/60Hz) V	単相 100 / 100,110	単相 200,220 / 200,220	単相 100 / 100,110	単相 200,220 / 200,220	単相 100 / 100,110	単相 200,220 / 200,220	単相 100 / 100,110	単相 200,220 / 200,220
	消費電力 (50/60Hz) kW	0.26 / 0.27,0.30	0.24,0.28 / 0.26,0.29	0.32 / 0.34,0.41	0.29,0.35 / 0.32,0.34	0.34 / 0.37,0.40	0.32,0.36 / 0.36,0.40	0.52 / 0.50,0.53	0.42,0.47 / 0.48,0.49
	電流 (50/60Hz) A	3.2 / 2.8,2.8	1.4,1.6 / 1.3,1.3	3.9 / 3.4,3.7	1.7,2.1 / 1.6,1.6	4.3 / 3.8,3.8	1.8,2.0 / 1.8,1.8	6.5 / 5.1,4.9	2.6,2.9 / 2.5,2.3
	電源容量	0.4		0.6		0.5		0.7	
しゃ断器容量	10		5		10		5		
冷媒	R-134a				R-410A				
冷媒充填量	0.14		0.23		0.28		0.33		
冷凍用圧縮機出力	0.25		0.3		0.4		0.55		
法定冷凍トン (50/60Hz)	0.07 / 0.08		0.09 / 0.11		0.09 / 0.11		0.15 / 0.19		
運転音 (50/60Hz) dB(A)	60 / 60		61 / 61		62 / 62		60 / 61		

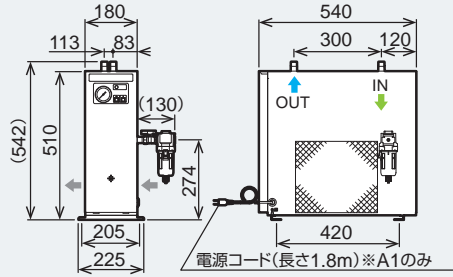
項目	RAX11J-SE	RAX15J-SE	RAX22J-SE	RAX37J-SE	RAX55J-SE	RAX75J-SE	
処理空気量 (50/60Hz) m ³ /min	1.75 / 1.93	2.2 / 2.6	3.9 / 4.5	6.1 / 6.5	9.1 / 10.5	12.1 / 13.4	
入口空気温度範囲 °C	5 ~ 80						
出口空気露点 °C	圧力下 10						
使用流体	圧縮空気						
使用周囲温度範囲 °C	2 ~ 45			2 ~ 48			
使用圧力範囲(ゲージ圧力) MPa	0.2 ~ 0.98					0.29 ~ 0.98	
外形寸法	高さ	580		900	1100	1140	
	奥行	780	870	960	990	1081	
	幅	240		300	330	470	
質量	39	42	68	84	139	190	
オートドレン 型式	FD2			FD6			
オートドレン トラップ 排出口口径	φ4 ※2 または Rc1/4 ※3					Rc1/2	
空気出入口接続口径	R1			R1 1/2	R2		
電気特性	電源 (50/60Hz) V	三相 200 / 200,220					
	消費電力 (50/60Hz) kW	0.63 / 0.75,0.78	0.69 / 0.78,0.87	1.21 / 1.48,1.48	1.31 / 1.62,1.64	2.5 / 3.0,3.0	3.0 / 3.9,3.9
	電流 (50/60Hz) A	2.5 / 2.5,2.5	3.0 / 2.8,3.0	4.7 / 4.8,4.6	5.4 / 5.7,5.5	9.5 / 9.5,9.4	10.7 / 11.7,11.5
	電源容量	1.3		1.5		2.5	
しゃ断器容量	5		10		10		
冷媒	R-410A						
冷媒充填量	0.4		0.47		0.87		
冷凍用圧縮機出力	0.8		0.85		1.5		
法定冷凍トン (50/60Hz)	0.25 / 0.30		0.28 / 0.33		0.46 / 0.55		
運転音 (50/60Hz) dB(A)	59 / 61	58 / 59	63 / 63	60 / 63	67 / 70	70 / 73	

※処理空気条件は、入口空気圧力(ゲージ圧力):0.69MPa、入口空気温度:55°C、出口空気露点:圧力下10°C、周囲温度:32°C。※性能保証値については別途お問い合わせください。※処理空気量は、空気圧縮機の吸い込み状態に換算した値です。(大気圧、32°C、75%) ※RAX11J-SE ~ 37J-SEは遠隔端子(無電圧)を標準装備。RAX55、75J-SEは遠隔端子(無電圧)、運転信号端子(無電圧)、警報表示端子(無電圧)を標準装備。※RAX75J-SEはアイボルト(吊りボルト)付です。※二次熱交換器ステンレスパイプ仕様も対応致しますので、お問い合わせください。※上記以外の仕様も製作致しますので、別途ご用命ください。※運転音は正面1m、高さ1mの測定値です。

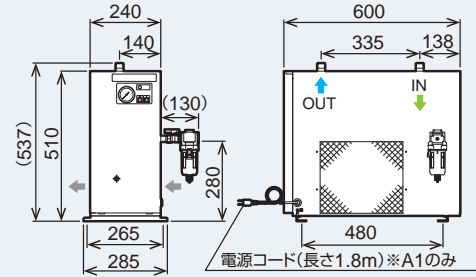
※1. 電源電圧±5%の場合。電源電圧10%では2~40°Cとなります。※2. 内径φ5.7~φ6.0(外径φ8)のナイロン系エアチューブをご使用ください。※3. 付属のネジアダプタ使用時。

■外形図 (単位: mm)

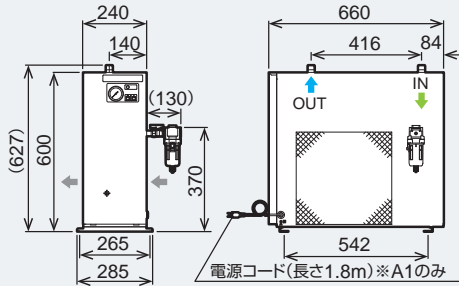
RAX3J-SE-A1 / A2



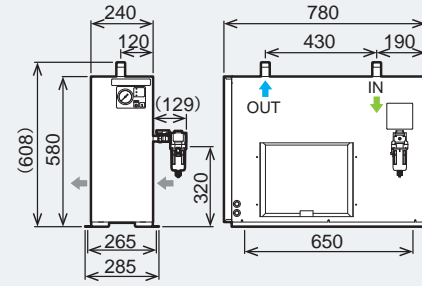
RAX4J-SE-A1 / A2



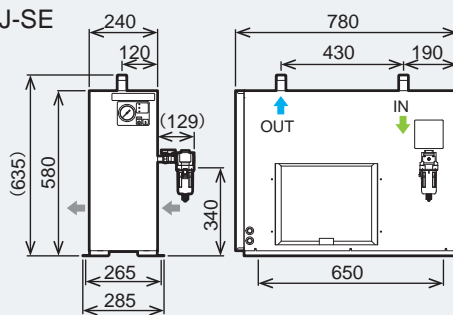
RAX6J-SE-A1 / A2



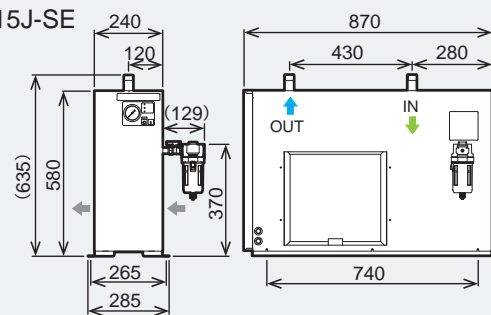
RAX8J-SE-A1 / A2



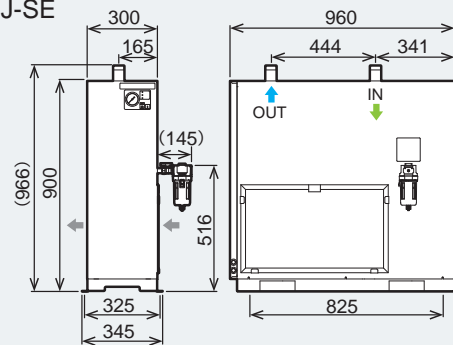
RAX11J-SE



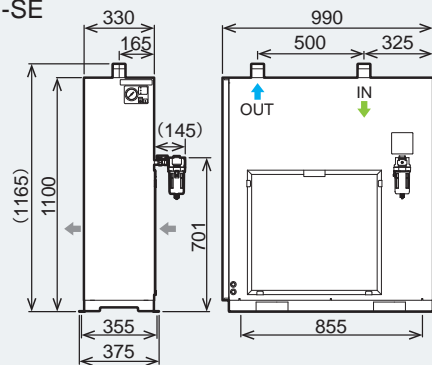
RAX15J-SE



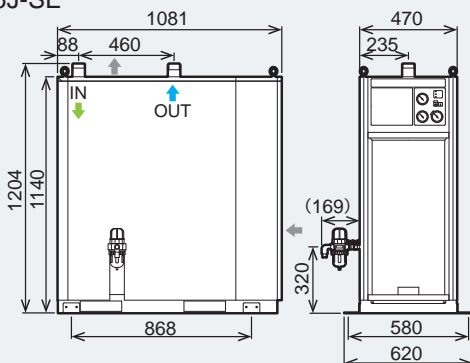
RAX22J-SE



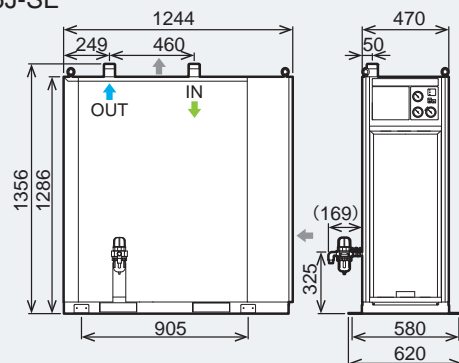
RAX37J-SE



RAX55J-SE



RAX75J-SE



一定回転数制御
高温入気温度タイプ