

高温  
一定速回転数  
制御

入口空気温度  
Max **80°C**

中圧  
**1.57MPa**  
対応

中圧1.57MPa対応エアドライヤー / 冷凍式圧縮空気除湿装置

## 高温入気温度タイプ(中圧用)

処理空気量 0.36~1.5m<sup>3</sup>/min

入口空気温度範囲 5~80°C

出口空気露点 15°C(圧力下)

使用周囲温度範囲 2~45°C\*1



RAX15J-H-A2

### 製品仕様表

項目		RAX3.7J-H-A1	RAX7.5J-H-A1	RAX15J-H-A2
処理空気量 (50/60Hz)	m <sup>3</sup> /min	0.36 / 0.42	0.82 / 0.97	1.3 / 1.5
入口空気温度範囲 / 出口空気露点	°C	5 ~ 80 / 圧力下 15		
使用流体 / 使用周囲温度範囲	°C	圧縮空気 / 2 ~ 45 ※1		
使用圧力範囲 (ゲージ圧力)	MPa	0.2 ~ 1.57		
外形寸法	高さ	510	600	
	奥行	540	660	780
	幅	180	240	
質量	kg	22	32	37
オートドレントラップ	型式	NH-503SR-15A		
	排出口口径	G1/4 (メネジ)		
空気出入口接続口径		R1/2	R3/4	R1
電気特性	電源 (50/60Hz)	V	単相 100 / 100,110	
	消費電力 (50/60Hz)	kW	0.26 / 0.27,0.30	0.34 / 0.37,0.40
	電流 (50/60Hz)	A	3.2 / 2.8,2.8	4.3 / 3.8,3.8
	電源容量	kVA	0.4	0.7
	しゃ断器容量	A	10	5
法定冷凍トン (50/60Hz)		0.07 / 0.08	0.09 / 0.11	0.15 / 0.19
冷媒		R-134a		R-410A
冷媒充填量	kg	0.14	0.28	0.33
冷凍用圧縮機出力	kW	0.25	0.4	0.6
運転音 (50/60Hz)	dB (A)	60 / 60	62 / 62	60 / 61

※処理空気条件は、入口空気圧力(ゲージ圧力): 1.57MPa、入口空気温度: 55°C、出口空気露点: 圧力下 15°C、周囲温度: 32°C。※性能保証値については別途お問い合わせください。※処理空気量は、空気圧縮機の吸い込み状態に換算した値です。(大気圧、32°C、75%) ※上記以外の仕様も製作致しますので、別途ご用命ください。※運転音は正面1m、高さ1mの測定値です。

※1. 電源電圧±5%の場合、電源電圧±10%では、2~40°Cとなります。

### 適正機種、最大空気処理量の求め方 (P27を参照ください)

① 温度補正係数 (各温度条件によって処理空気量が変化します。その係数を示します。\*65°Cを超える入気温度と下記以外の露点の場合は別途お問い合わせください。)

■ 高入気温度 ● RAX3.7J-H ~ 7.5J-H-A1

周囲温度°C	入気温度°C	45	55	60	65
	露点温度°C	15	15	15	15
25		1.20	1.20	1.18	1.15
30		1.14	1.06	1.02	0.97
32		1.10	1.00	0.95	0.90
35		1.02	0.89	0.85	0.80
40		0.82	0.70	0.68	0.65
45		0.51	0.47	0.44	0.42

■ 高温入気温度 ● RAX15J-H-A2

周囲温度°C	入気温度°C	45	55	60	65
	露点温度°C	15	15	15	15
25		1.30	1.08	0.91	0.78
30		1.22	1.02	0.86	0.73
32		1.20	1.00	0.84	0.72
35		1.08	0.90	0.76	0.65
40		0.86	0.72	0.60	0.52
45		0.56	0.47	0.39	0.34

② 空気圧力補正係数 (空気圧力によって処理空気量が変化します。その係数を示します。)

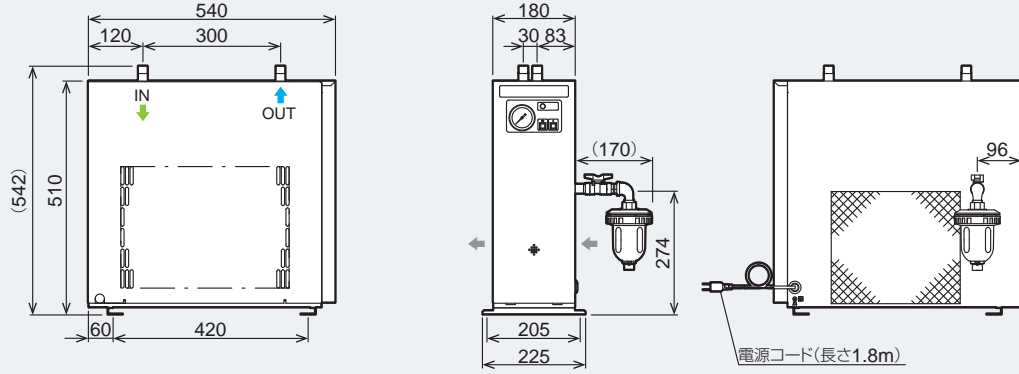
空気圧力 MPa	1.08	1.18	1.27	1.37	1.47	1.57
圧力係数	0.79	0.83	0.87	0.91	0.96	1.00

③ 基準処理空気量 m<sup>3</sup>/min (ANR) (仕様表の処理空気量をANRで表すと下表になります。ANRは20°C大気圧、相対湿度65%条件での値)

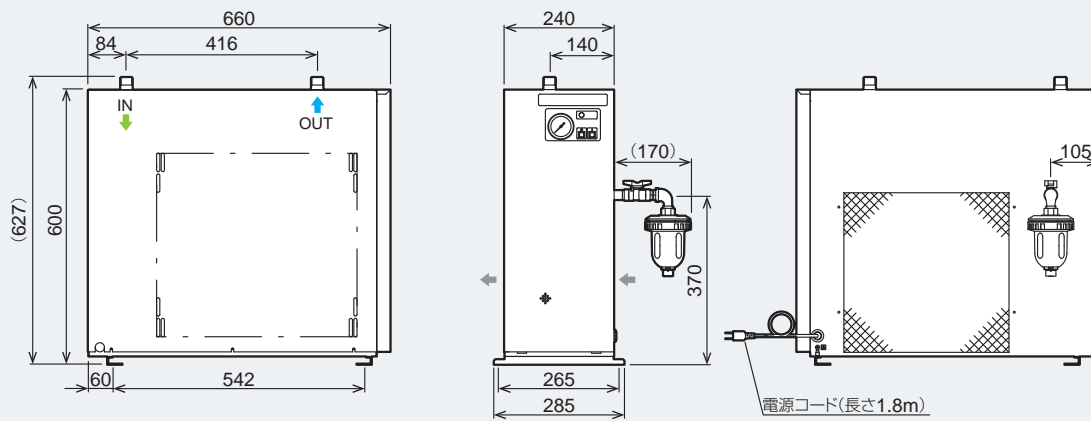
型式		RAX3.7J-H-A1	RAX7.5J-H-A1	RAX15J-H-A2
処理空気量	50Hz	0.34	0.77	1.22
	60Hz	0.39	0.91	1.41

■外形図 (単位: mm)

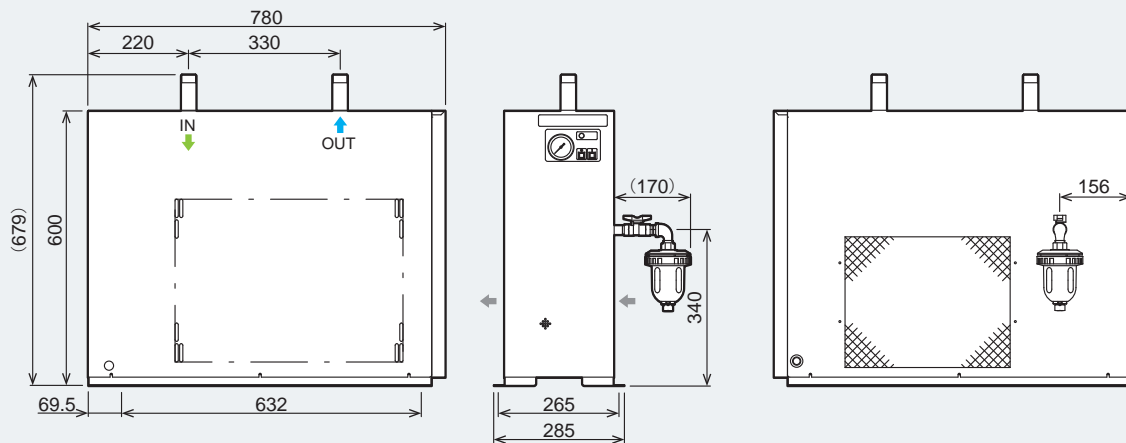
RAX3.7J-H-A1



RAX7.5J-H-A1



RAX15J-H-A2



一定回転数制御  
高温入気温度タイプ