

標準
一定速回転数
制御

入口空気温度
Max **60°C**

低圧
0.93MPa
対応※

エアードライヤー / 冷凍式圧縮空気除湿装置 標準入気温度タイプ

処理空気量 38 ~ 98m³/min

入口空気温度範囲 5 ~ 60°C

出口空気露点 10°C (圧力下)

使用周囲温度範囲 2 ~ 40 (45*)°C



RAX300F-E

※RAX240F / 240F-Wは0.98MPa対応

(※水冷式)

水冷式

IoT(75以上)※

※P81をご参照ください

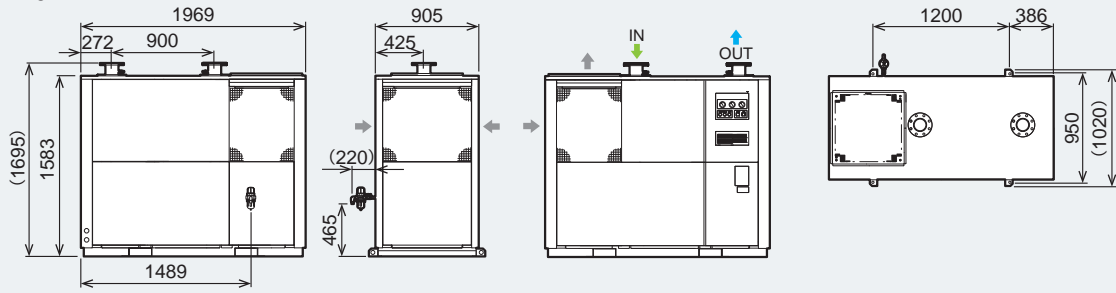
■製品仕様表 (空冷式 / 水冷式)

項目	標準		省エネモデル		標準		省エネモデル		
	RAX240F	RAX300F-E	RAX380F-E	RAX240F-W	RAX300F-WE	RAX380F-WE	RAX450F-WE		
処理空気量 (50 / 60Hz)	m ³ /min	38 / 45	47 / 55	59 / 69	42 / 49	51 / 60	64 / 75	83 / 98	
入口空気温度範囲	°C	5 ~ 60							
出口空気露点	°C	圧力下 10							
使用流体		圧縮空気							
使用周囲温度範囲	°C	2 ~ 40			2 ~ 45				
使用圧力範囲(ゲージ圧力)	MPa	0.29 ~ 0.98	0.29 ~ 0.93		0.29 ~ 0.98	0.29 ~ 0.93			
冷却水	水温	-							
	水量	-			3.8	4.0	5.0	7.1	
外形寸法	高さ	1583	1650		1583	1650		1703	
	奥行	905	1100		905	1100		1145	
	幅	1969	2020		1969	2020		2077	
質量	kg	557	792	872	534	792	872	942	
オートドレン	型式	AD-5			AD-5				
トラップ	排出口口径	Rc1/2			Rc1/2				
空気出入口接続口径	フランジ	4B · 100A	5B · 125A		4B · 100A	5B · 125A		6B · 150A	
冷却水出入口接続口径	メスネジ	-			Rp1	Rc1 / 1/2			
電気特性	電源 (50 / 60Hz)	V 三相 200 / 200,220							
	消費電力 (50 / 60Hz)	kW	4.6 / 5.7,5.6	5.9 / 6.8,6.8	8.6 / 10.1,10.0	3.5 / 4.4,4.3	5.1 / 5.7,5.7	6.5 / 7.6,7.5	8.5 / 9.0,8.9
	電流 (50 / 60Hz)	A	17.9 / 19.2,19.1	19.9 / 22.3,21.2	26.4 / 29.4,28.9	14.8 / 15.0,14.9	17.6 / 18.9,18.4	22.5 / 25.0,24.5	29.6 / 32.0,31.4
	電源容量	kVA	9.7	10.4	15.6	8.3	8.7	11.4	15.6
	しゃ断器容量	A	40	50	60	30	50		60
冷媒		R-407C			R-407C				
冷媒充填量	kg	4.4	5.0	6.0	3.4	4.0		5.0	
冷凍用圧縮機出力	kW	3.75	2.2 × 2	3.0 × 2	3.75	2.2 × 2	3.0 × 2	3.75 × 2	
法定冷凍トン (50 / 60Hz)		1.52 / 1.82	1.82 / 2.18	2.41 / 2.89	1.52 / 1.82	1.82 / 2.18	2.41 / 2.89	3.03 / 3.64	
運転音 (50 / 60Hz)	dB(A)	60 / 64	62 / 66	64 / 67	52 / 55	57 / 58	55 / 58	55 / 62	

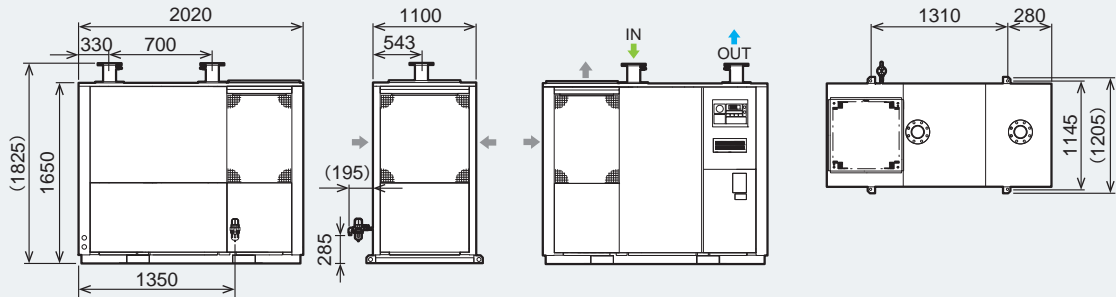
※処理空気条件は、入口空気圧力(ゲージ圧力):0.69MPa、入口空気温度:40°C、出口空気露点:圧力下10°C、周囲温度:32°C。※性能保証値については別途お問い合わせください。大型機種については代用負荷(低圧空気下での試験)にて性能確認を実施しています。※処理空気量は、空気圧縮機の吸い込み状態に換算した値です。(大気圧、32°C、75%)※冷却水量は60Hz時のものです。※運転音は正面1.5m、高さ1mの測定値です。※遠隔端子(無電)、運転信号端子(無電圧)、警報表示端子(無電圧)を標準装備。※遠隔側の運転、停止信号はモーメンタリをご使用してください。※RAX□F-E / □F-WEは二段階容量制御タイプ(50%、100%)・0.2秒以内の瞬時停電自動復帰・冷凍用圧縮機1、2自動切換え運転・個別アラームモニタ付き・警報信号端子は2種類(本警報と予備警報)用意しています。※ドレン警報付き電磁式トラップ(特注対応)の取付も可能です。※空気出入口接続用相フランジは付属していません。※適用フランジ:JIS 10K FF型相当品。※二次熱交換器ステンレスパイプ仕様も対応致しますので、お問い合わせください。※上記以外の仕様も製作致しますので、別途ご用命ください。※第二種圧力容器対象機種です。※受注生産品です。※RAX450F-E(空冷式)も受注生産にて対応可能です。

■外形図 (単位: mm)

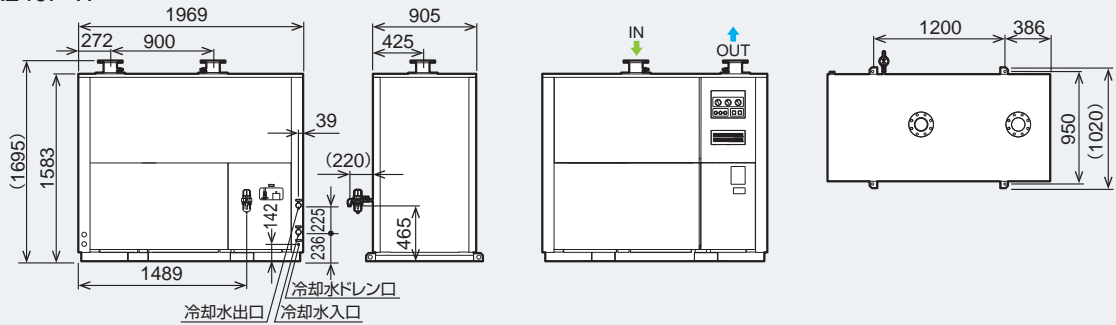
RAX240F



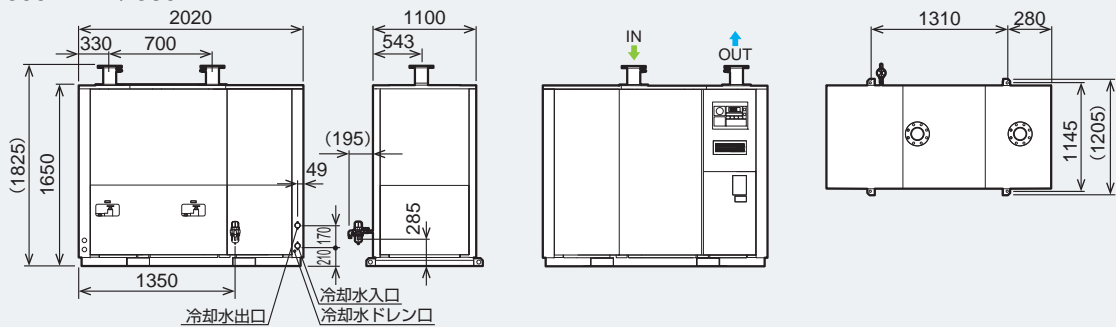
RAX300F-E / 380F-E



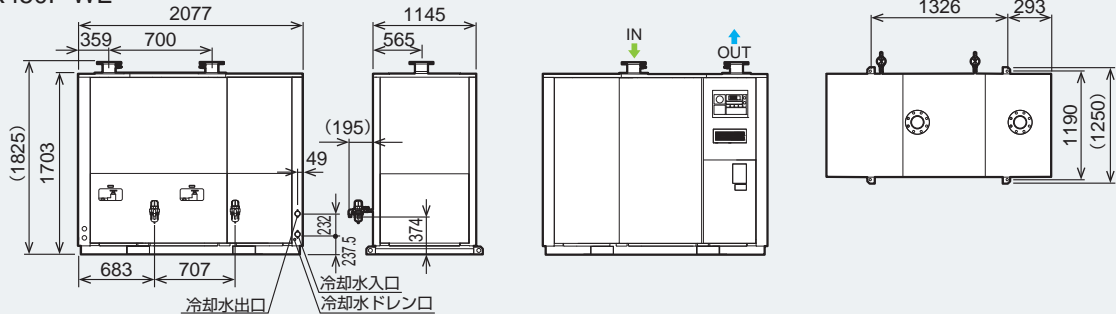
RAX240F-W



RAX300F-WE / 380F-WE



RAX450F-WE



一定回転数制御
標準入気温度タイプ