

## オリオン ヘルツフリードライヤーの特長



信頼のオリオン冷凍式エアドライヤー が更に進化!

50Hz・60Hz処理空気量同一能力

高負荷でも止まらない  
タフなドライヤー

**Tough**

設置しやすい  
スリムなドライヤー

**Slim**

カーボンニュートラルに  
貢献するドライヤー

**Sustainable**

エアーコンプレッサー 22kW ~ 75kW に対応

—Tough—

業界最大の処理空気量\*

処理空気量を RAX-J シリーズから 11 ~ 23%アップ! (60Hz 時) コンプレッサーの風量増に対応しましたので 1 クラス上の機種を選定する必要が減少します。また、50・60Hz でも同一処理空気量なので、機種選定が簡単です。

\*22~75kWクラスの高入気型冷凍式エアドライヤーにおいて、入口空気温度55℃、周囲温度32℃、入口空気圧力0.7MPa、圧力下露点10℃時 2022年3月弊社調べ

同一処理空気量!

50Hz 60Hz 同一処理空気量、  
且つエアーコンプレッサーの  
風量増に対応。



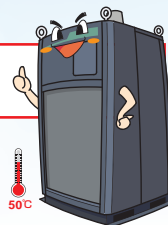
圧力下露点  
3℃対応

ISOの品質4等級  
(露点3℃)条件で  
選定可能

—Tough—

周囲温度 50℃対応

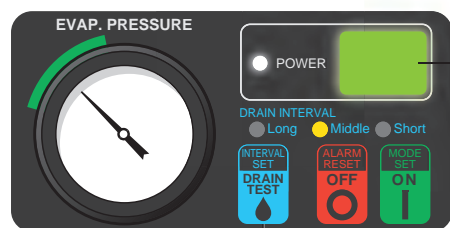
暑さ厳しい日本の夏場でも、  
停止するリスクを軽減します。  
\*圧力下露点は上昇します



—Tough—

マルチインフォメーション LED

運転状態が一目で判別可能。(高負荷注意表示あり)



ドレンテストボタン

- 消灯: 停止中
- 緑色: 正常運転中
- オレンジ色: 高負荷注意 (運転継続)
- 赤色 (警報停止):  
点滅: 高圧スイッチ  
2 回点滅: インターナルサーモスタット  
3 回点滅: インバータ警報

—Tough—

電磁弁型ドレントラップ内蔵

オートドレントラップは電磁弁型を採用、操作盤にドレンテストボタンを設け、日常点検が容易。更にメーカーオプションで警報出力を用意。



エアーコンプレッサの出力に合わせて、一目で機種選定可能!!

# RAX® 500A-SE22

処理空気量  
m³/min (50/60Hz)

適用エアーコンプレッサ出力  
kW

## — Tough —

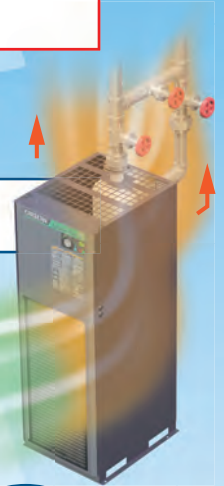
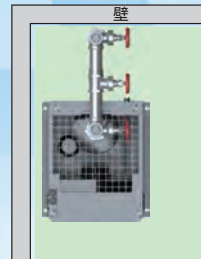
### 腐食に強いドライヤー

熱交換器の冷媒パイプにニッケルメッキ銅パイプを用いて高耐食性を実現。メーカーオプションで、更に耐食性を向上させるステンレスパイプ仕様も用意しております。

## — Slim —

### 前面吸い込み、上方向吹き出し

放熱用の空気吸い込みを正面側から行い上方・背面に排熱するため、**設置場所に自由度**があります。(左右面いずれか、壁付け設置が可能)



冷凍式エアードライヤーの特長

## — Slim —

### ミニマムフットプリント

フットプリント (設置床面積) は従来機と比較して平均 27%減。

フットプリント  
**27%**  
減

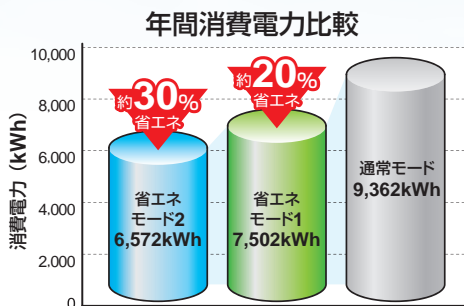
## — Sustainable —

### 省エネ運転モードを搭載※

2つの運転モードを備え、夏季の消費電力削減に貢献いたします。

算出条件: RAX500A-SE22 / 定格消費電力: 1.51kW(60Hz) / 年間運転時間: 6,200h / 電気料金: 25円 / kWh

※通常モードに比べて圧力下露点は上昇します。



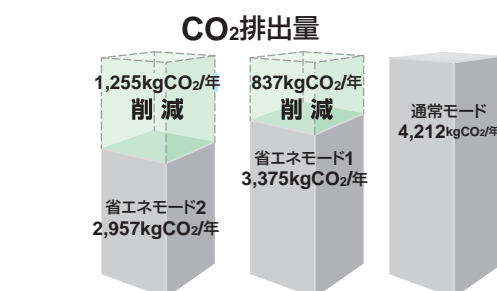
### 省エネ効果金額(試算)※

※下記効果金額は一例であり、お客様のご使用状況により変化します。

通常モード: 9,362kWh × 25円/kWh = 234,050円 / 年

省エネモード1: 7,502kWh × 25円/kWh = 187,550円 / 年  
省エネ効果金額: 234,050円 / 年 - 187,550円 / 年 = 46,500円 / 年

省エネモード2: 6,572kWh × 25円/kWh = 164,300円 / 年  
省エネ効果金額: 234,050円 / 年 - 164,300円 / 年 = 69,750円 / 年



※CO<sub>2</sub>排出係数は電力会社9社の平均値0.450としています。



省エネモード1  
杉の木59本の植樹に相当します。

省エネモード2  
杉の木89本の植樹に相当します。

※林野庁試算: 杉の木1本当たりのCO<sub>2</sub>吸収量14kg/年を基に算出。

高温  
一定速回転数  
制御

入口空気温度  
Max **80°C**

低圧  
**1.0MPa**  
対応

オリオンヘルツフリードライヤー / 冷凍式圧縮空気除湿装置

## 高温入気温度タイプ

処理空気量 5.0~15.3m<sup>3</sup>/min

入口空気温度範囲 5~80°C

出口空気露点 10°C / 20°C (圧力下)

使用周囲温度範囲 2~50°C



### 製品仕様表 (空冷式)

項目		RAX500A-SE22	RAX800A-SE37	RAX1200A-SE55	RAX1530A-SE75	
処理空気条件	処理空気量	m <sup>3</sup> /min	5.0	8.0	12.0	15.3
	入口空気圧力(ゲージ圧力)	MPa	0.7			
	入口空気温度	°C	55			
	出口空気圧力下露点	°C	10 (周囲温度 32°C時) / 20 (周囲温度 40°C時)			
	周囲温度	°C	32 / 40			
使用範囲	使用流体		圧縮空気			
	入口空気温度範囲	°C	5~80			
	周囲温度範囲	°C	2~50			
外形寸法	使用圧力範囲(ゲージ圧力)	MPa	0.2~1.0			
	高さ	mm	1340	1380	1540	1540
	奥行	mm	560	600	660	950
質量	幅	mm	353	470	470	470
	kg		73	97	126	179
空気出入口接続口径(オスネジ)	B・A	1-1/2・40	2・50	2・50	2・50	
電気特性	電源※1 (50/60 Hz)	V	三相 200 / 200, 220			
	消費電力 (50/60 Hz)	kW	1.49 / 1.51, 1.50	2.14 / 2.18, 2.17	3.4 / 3.5, 3.6	4.6 / 4.7, 4.7
	電流 (50/60 Hz)	A	5.2 / 5.3, 4.7	6.7 / 6.8, 6.1	10.7 / 10.8, 10.6	14.1 / 14.3, 13.6
	電源容量※2	kVA	2.5	3.2	5.7	6.5
冷媒		R-32				
冷媒充填量	kg	0.72	0.90	1.25	1.45	
冷凍用圧縮機出力	kW	0.85	0.85	1.85	1.85	
法定冷凍トン		0.58	0.77	1.30	1.54	
運転音※3 (50/60 Hz)	dB(A)	64 / 65	67 / 70	68 / 71	70 / 73	

※1 電源電圧の相間アンバランスは±3%以内としてください。 ※2 使用範囲内における最大電流時。 ※3 製品正面 1.0m、高さ 1.0m の測定値。  
 ※本機は屋内仕様を標準としています。 ※処理空気量の表示値は ANR を基準とし「大気圧・32°C・75% RH」に換算した値です。 ※出口空気圧力露点は、エアードライヤーの出口空気圧力にて換算した値で、入口空気の過飽和水量により変化します。過飽和水量を含んだ圧縮空気が流入する場合はエアードライヤーの直前にドレンフィルターの取り付けをお勧めします。 ※遠隔操作端子付(無電圧)、警報信号端子付(無電圧)、運転信号端子付(無電圧)、注意信号端子付(無電圧)、遠隔操作側での運転-停止スイッチはオルタネイトタイプ(無電圧)のご使用をお願いします。 ※本製品には微燃性冷媒ガスが封入されています。屋内設置する際は、冷媒ガス漏洩時の燃焼防止のため、十分な換気を行い、火気を近づけないようご注意ください。

### 省エネ運転機能付

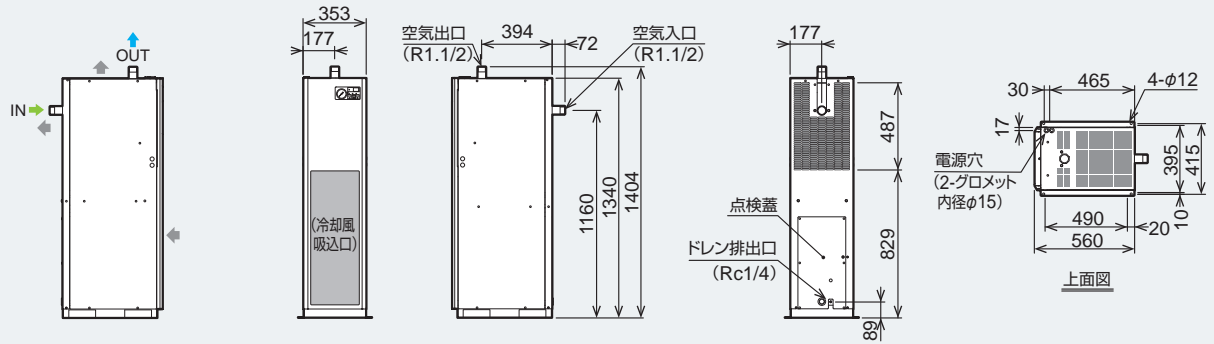
運転モード	出口空気圧力露点(°C)	省エネ率(消費電力)※
通常モード	-	-
省エネ1モード	通常モード時 +5°C	通常モード時 -20%
省エネ2モード	通常モード時 +8°C	通常モード時 -30%

※出口空気圧力下露点は制御しません。

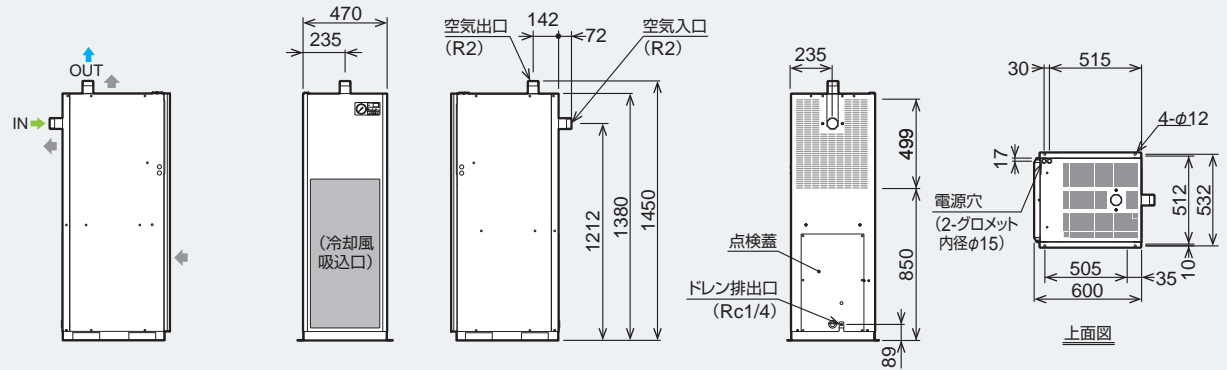
※上記出口空気圧力下露点および消費電力の省エネ率は目安とし、周囲温度・処理空気条件によって変動します。

■外形図 (単位: mm)

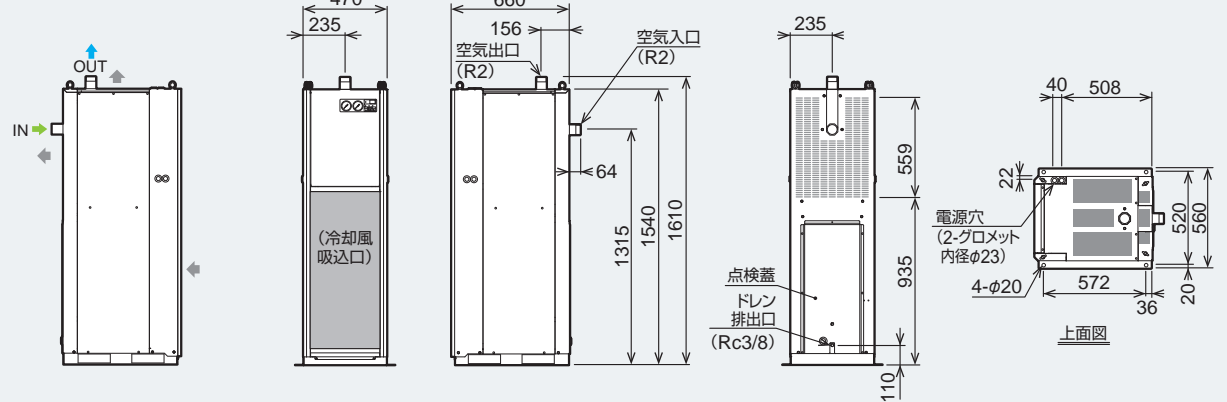
RAX500A-SE22



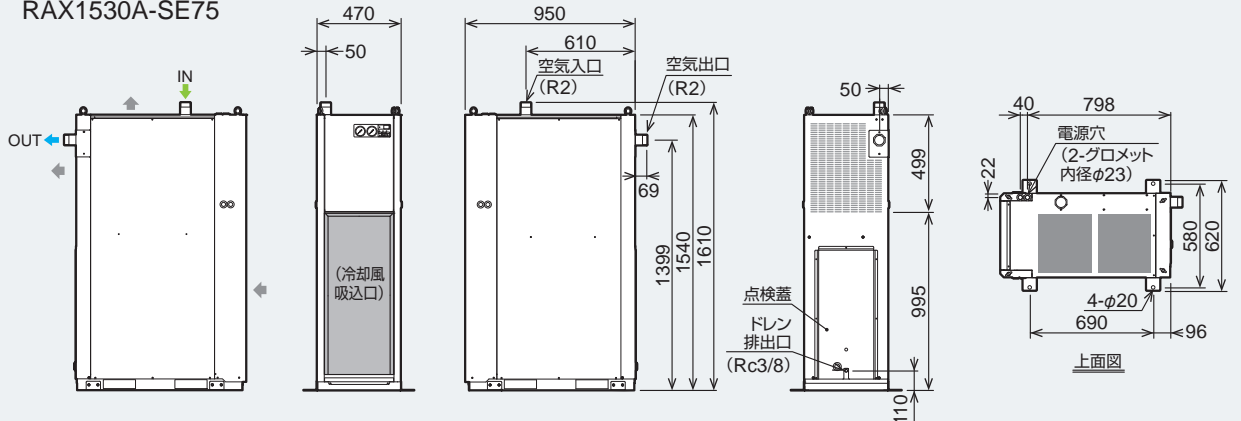
RAX800A-SE37



RAX1200A-SE55



RAX1530A-SE75



一定回転数制御  
高温入気温度タイマー

オリオンヘルツフリードライヤー / 冷凍式圧縮空気除湿装置

## 高温入気温度タイプ

### 適正機種、最大処理空気量の求め方

※エアードライヤー選定にあたって空気圧縮機の種類・入口空気温度・周囲温度（水冷時は水温）・圧力・処理空気量・要求露点・周波数を必ずご確認ください。  
 ※温度補正係数、空気圧力補正係数、周波数係数、基準処理空気量は以下をご参照ください。

#### ■適正機種を求める場合

- ① ご使用条件のうち、温度条件は温度補正係数表 **A**、空気圧力条件は空気圧力補正係数表 **B** より係数を読みとってください。

#### ■最大処理空気量を求める場合

- ① ご使用条件のうち、温度条件は温度補正係数表 **A**、空気圧力条件は空気圧力補正係数表 **B**、使用機種の基準処理空気量を基準処理空気量表 **C** より読みとってください。

温度条件

**ヘルツフリーエアードライヤー**  
 RAX500A-SE22 ~ は係数表 **A**  
 RAX1530A-SE75

空気圧力条件

**全機種係数表 B** より係数を読みとってください

- ② ご使用になる空気量を、温度補正係数表 **A**、空気圧力補正係数表 **B** で補正して、補正空気量を求めてください。  
 補正空気量 = 使用空気量 ÷ (A × B)
- ③ ②の補正空気量を上回る処理空気量の機種を、基準処理空気量表 **C** より選定してください。

- ② 基準処理空気量表 **C**、温度補正係数表 **A**、空気圧力補正係数表 **B** で補正して求めてください。

#### ■選定例

下記条件時での適正機種を選定します。

入気温度	55℃	周囲温度	35℃	使用空気量	6m <sup>3</sup> /min (ANR)
圧力下露点	10℃	空気圧力	0.5MPa		

- ① 条件より、  
 温度補正係数 ⇒ 0.95、  
 空気圧力補正係数 ⇒ 0.87 となります。
- ② ①の補正係数より、  
 $6 \div (0.95 \times 0.87) = 7.26\text{m}^3/\text{min}$  (ANR)
- ③ 7.26m<sup>3</sup>/min (ANR) を処理できる機種は、基準処理空気量表 **C** より、7.26 を上回る処理空気量の機種は RAX800A-SE37 となります。

※空気圧力が 0.3MPa 未満の場合は、別途お問い合わせください。

#### ■選定例

下記条件時での RAX1200A-SE55 の最大処理空気量を求めます。

入気温度	45℃	周囲温度	30℃
圧力下露点	10℃	空気圧力	0.7MPa

- ① 条件より、  
 温度補正係数 ⇒ 1.17、  
 空気圧力補正係数 ⇒ 1.00  
 RAX1200A-SE55 の基準処理空気量 ⇒ 11.3m<sup>3</sup>/min となります。
- ② ①の補正係数より、  
 $1.17 \times 1.00 \times 11.3 = 13.2\text{m}^3/\text{min}$  (ANR)
- ③ RAX1200A-SE55 の最大処理空気量は 13.2m<sup>3</sup>/min (ANR) となります。

**A** 温度補正係数 [各温度条件によって処理空気量が変わります。その係数を示します。]

RAX500A-SE22 / 800A-SE37

周囲温度℃	入気温度℃	45			55			60			65		
		3	10	20	3	10	20	3	10	20	3	10	20
25		0.79	1.20	1.20	0.66	1.11	1.20	0.57	0.95	1.20	0.47	0.80	1.20
30		0.64	1.20	1.20	0.53	1.03	1.20	0.46	0.89	1.17	0.38	0.74	1.14
32		0.60	1.20	1.20	0.51	1.00	1.20	0.43	0.86	1.13	0.34	0.72	1.07
35		0.47	1.14	1.20	0.39	0.95	1.13	0.33	0.81	1.06	0.28	0.68	1.00
40		0.30	1.02	1.20	0.25	0.85	1.00	0.20	0.75	0.95	0.16	0.64	0.89
45		—	0.71	0.97	—	0.59	0.81	—	0.51	0.76	—	0.42	0.72
50		—	0.30	0.67	—	0.25	0.56	—	0.24	0.45	—	0.23	0.34

RAX1200A-SE55 / 1530A-SE75

周囲温度℃	入気温度℃	45			55			60			65		
		3	10	20	3	10	20	3	10	20	3	10	20
25		0.70	1.20	1.20	0.58	1.10	1.20	0.49	0.94	1.15	0.40	0.77	1.10
30		0.59	1.17	1.20	0.50	1.02	1.20	0.42	0.87	1.12	0.33	0.71	1.02
32		0.54	1.15	1.20	0.47	1.00	1.20	0.38	0.85	1.09	0.29	0.70	0.97
35		0.47	1.04	1.20	0.39	0.90	1.13	0.32	0.77	1.01	0.24	0.63	0.89
40		0.30	0.85	1.13	0.25	0.74	1.00	0.20	0.64	0.90	0.14	0.53	0.79
45		—	0.67	0.84	—	0.58	0.74	—	0.49	0.65	—	0.41	0.56
50		—	0.29	0.54	—	0.25	0.48	—	0.24	0.39	—	0.23	0.30

#### ■B 空気圧力補正係数

空気圧力 MPa	0.2	0.3	0.4	0.5	0.6	0.7	0.8	0.9	0.95	1.0
圧力係数	0.53	0.70	0.80	0.87	0.93	1.00	1.04	1.08	1.10	1.12

空気圧力によって処理空気量が変わります。その係数を示します。

#### ■C 基準処理空気量 m<sup>3</sup>/min (ANR)

型式	RAX	500A-SE22	800A-SE37	1200A-SE55	1530A-SE75
処理空気量		4.7	7.5	11.3	14.4

ANRは大気圧、20℃、65%条件での値、仕様表の処理空気量をANRで表すと上表になります。

## メーカーオプション (内容は42ページご参照)

冷凍式エアドライヤーのメーカーオプション品番設定方法

メーカーオプション品番は6桁となりますので、下記メーカーオプション品番設定表にて確認の上、ご発注ください。

製品型式

メーカーオプション品番

RAX500A-SE22 +

1桁目

2桁目

3桁目

4桁目

5桁目

6桁目

1桁目	2桁目	3桁目※1※2	4桁目※3	5桁目	6桁目※4※5※6
0・標準	0・標準	0・標準	0・標準	0・標準	0・標準
1・異電圧380V	1・遠隔切替スイッチ付 (モーメンタリー)	1・再熟器なし	1	1・アンカーボルトA(SS製/L型)	1・英文仕様
2・異電圧400V	2・停電復帰後自動運転機能付	2・指定色	2・防食仕様A	2・アンカーボルトB (SS製/ホールインアンカー型)	2・検査要領書付
3・異電圧420V	3・外部信号付(運転、停止、警報)	3・再熟器なし、指定色	3・輸出梱包(ベニヤ張り)	3・アンカーボルトC(SS製/ケミカルアンカー型)	3・検査成績書付
4・異電圧440V	4・ドレン排出注意信号付		4・防食仕様A 4・輸出梱包(ベニヤ張り)	4・アンカーボルトD(SUS製/L型)	4・写真
5・漏電ブレーカー付	5・遠隔切替スイッチ付 (モーメンタリー) ・停電復帰後自動運転機能付		5・防食仕様B	5・アンカーボルトE (SUS製/ホールインアンカー型)	5・英文仕様 検査成績書付
6・異電圧380V ・漏電ブレーカー付	6・遠隔切替スイッチ付 (モーメンタリー) ・外部信号付(運転、停止、警報)			6・アンカーボルトF (SUS製/ケミカルアンカー型)	6・検査要領書付 検査成績書付
7・異電圧400V ・漏電ブレーカー付	7・停電復帰後自動運転機能付 外部信号付(運転、停止、警報)				7・検査成績書付 写真
8・異電圧420V ・漏電ブレーカー付	8・遠隔切替スイッチ付 (モーメンタリー) ・停電復帰後自動運転機能付 外部信号付(運転、停止、警報)				8・検査要領書付 検査成績書付 写真
9・異電圧440V ・漏電ブレーカー付					9・英文仕様 検査要領書付 検査成績書付
A・異電圧380V ・漏電ブレーカー付 ・トランス複巻	A・遠隔切替スイッチ付 (モーメンタリー) ・ドレン排出注意信号付		A・防食仕様B ・輸出梱包(ベニヤ張り)	A・オートドレントラップ削除	A・ミルシート付
B・異電圧400V ・漏電ブレーカー付 ・トランス複巻	B・停電復帰後自動運転機能付 ・ドレン排出注意信号付		B・脱脂処理		B・ミルシート付 英文仕様
C・異電圧420V ・漏電ブレーカー付 ・トランス複巻	C・外部信号付(運転、停止、警報) ・ドレン排出注意信号付		C・空気出入口 フランジFF		C・ミルシート付 英文仕様 検査要領書付 検査成績書付
D・異電圧440V ・漏電ブレーカー付 ・トランス複巻	D・遠隔切替スイッチ付 (モーメンタリー) ・停電復帰後自動運転機能付 ・ドレン排出注意信号付		D・空気出入口 フランジRF		D・ミルシート付 検査要領書付 検査成績書付
	E・遠隔切替スイッチ付 (モーメンタリー) 外部信号付(運転、停止、警報) ・ドレン排出注意信号付		E・防食仕様A E・空気出入口 フランジFF		
	F・停電復帰後自動運転機能付 外部信号付(運転、停止、警報) ・ドレン排出注意信号付		F・輸出梱包(ベニヤ張り) F・空気出入口 フランジFF		
	G・遠隔切替スイッチ付 (モーメンタリー) 外部信号付(運転、停止、警報) ・ドレン排出注意信号付		G・防食仕様A G・輸出梱包(ベニヤ張り) ・空気出入口フランジFF		
			H・防食仕様B H・空気出入口 7/8" FF		
			J・防食仕様B J・輸出梱包(ベニヤ張り) ・空気出入口フランジFF		
			K・防食仕様A K・空気出入口フランジRF		
			L・輸出梱包(ベニヤ張り) L・空気出入口フランジRF		
			M・防食仕様A M・輸出梱包(ベニヤ張り) ・空気出入口フランジRF		
			N・防食仕様B N・空気出入口フランジRF		
			P・防食仕様B P・輸出梱包(ベニヤ張り) ・空気出入口フランジRF		
			Q・防食仕様C(※7)		
			R・防食仕様C(※7) R・輸出梱包(ベニヤ張り)		
			S・防食仕様C(※7) S・空気出入口フランジFF		
			T・防食仕様C(※7) T・空気出入口フランジRF		
			U・防食仕様C(※7) U・輸出梱包(ベニヤ張り) ・空気出入口フランジFF		
			V・防食仕様C(※7) V・輸出梱包(ベニヤ張り)		

※1 指定塗装が必要な場合は別途ご用命ください。 ※2 指定色がマンセルNo.の場合は、色見本が必要です。 ※3 防食仕様A(旧簡易防錆処理)・防食仕様B(旧tough-EX)は、防食を保証するものではありません。 防食仕様A:凝縮器カチオン電着塗装・露出鋼パイプ耐腐食性塗装(塗料)・冷却器ニッケルメッキ処理 防食仕様B:凝縮器カチオン電着塗装・露出鋼パイプ耐腐食性塗装(塗料)・冷却器SUSパイプドレン配管SUSパイプ ※4 工程写真が必要な場合は別途ご用命ください。 ※5 完成写真は撮影要領書にてご指示ください。 ※6 検査成績書・検査要領書は弊社書式となります。 ※7 ヘルツフリードライヤーの防食仕様Cは、RAX1200A-SE55、RAXE1530A-SE75のみ。 ※ 輸出は全てオプション品扱いになります。 (注) 4桁目の品番Q~Vは、2023年6月から受注開始予定です。