

電源不要



ドレンの発生
0(ゼロ)

低圧
0.85MPa
対応

フロンレス・中空糸膜のファインドライヤー / 膜式圧縮空気除湿装置

メンブレン式エアードライヤー

出口空気量 106~318L/min
出口空気露点 -10~-17℃



MD25-F
マイクロミストフィルタ付

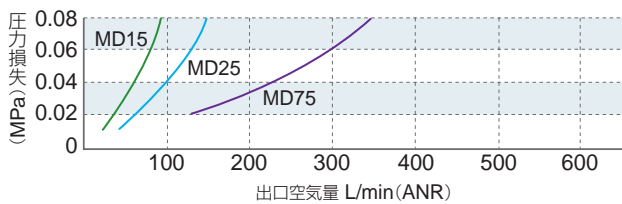
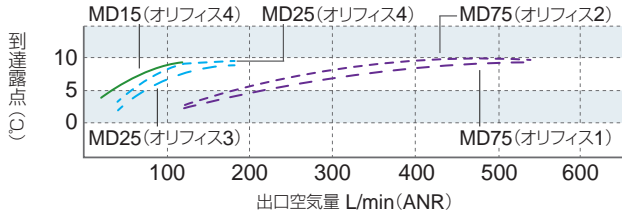
製品仕様表

項目	MD15			MD25			MD75			
	単体			マニュアルドレン付			オートドレン付			
使用流体	圧縮空気									
使用圧力範囲	MPa 0.2 ~ 0.85									
入口空気温度 / 周囲温度	℃ -20 ~ 55 (凍結無きこと)			℃ 5 ~ 55						
周囲温度	℃ 30									
入口空気温度	℃ 28									
入口空気水蒸気含有量	28℃飽和									
入口空気圧力	MPa 0.69									
パージ空気量	L/min 14	L/min 27	L/min 80	L/min 14	L/min 27	L/min 80	L/min 14	L/min 27	L/min 80	
出口空気量	L/min 106			L/min 318			L/min 106			L/min 318
出口空気露点 (大気圧下)	℃ -10 以下			℃ -17 以下			℃ -10 以下			℃ -17 以下
配管口径 / パージ空気出口口径	Rc1/4 / Rc1/8			Rc1/2 / Rc1/4			Rc1/4 / Rc1/8			Rc1/2 / Rc1/4
マイクロミストフィルター	—			標準装備						
ろ過度 / 捕集率	μm/% —			0.01 / 99						
質量	kg 0.4			kg 0.9			kg 0.9			kg 1.5

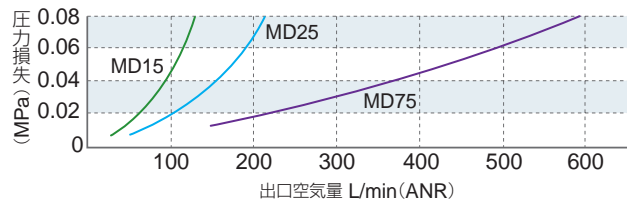
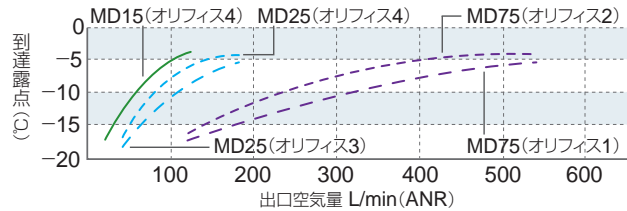
※パージ空気は配管での排出も可能です。※単体の場合は、入口空気中の水滴及び油分を取り除いて使用してください。※空気量は、空気圧縮機の吸い込み状態に換算した値です。(大気圧、32℃、75%) ※腐食性ガス、有機溶剤等化学薬品の混入空気及びその雰囲気中での使用はしないでください。※給油式エアークOMPRESSOR使用の場合は、エアークOMPRESSOR吐出側にオイルミストセパレータを設置してください。※詳細については別途お問い合わせください。

使用条件と出口空気露点の関係

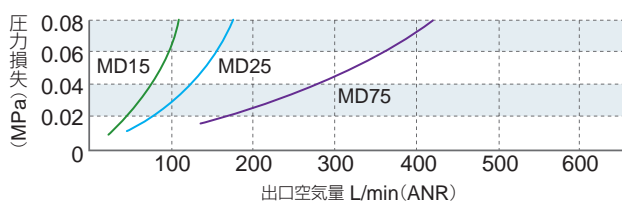
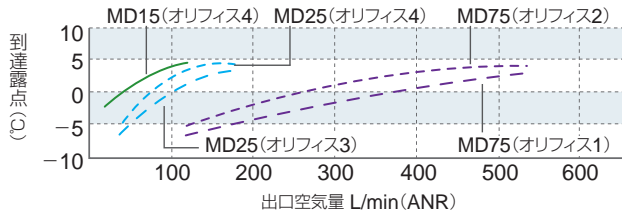
●入口空気:0.2MPa (28℃飽和) の場合



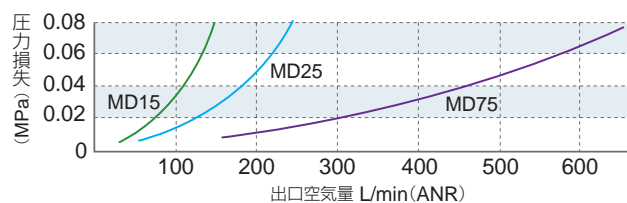
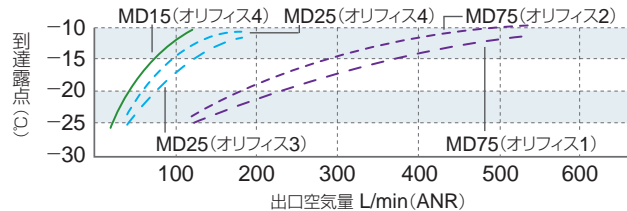
●入口空気:0.5MPa (28℃飽和) の場合



●入口空気:0.3MPa (28℃飽和) の場合



●入口空気:0.69MPa (28℃飽和) の場合

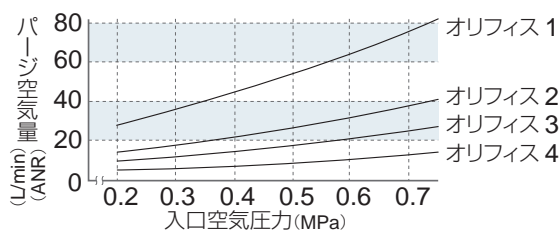


■ 入口空気圧力と再生空気流量

パージ空気量が多い場合は、付属オリフィスに交換することにより、パージ空気量を約半分減らすことができます。この場合、露点は若干上昇します。

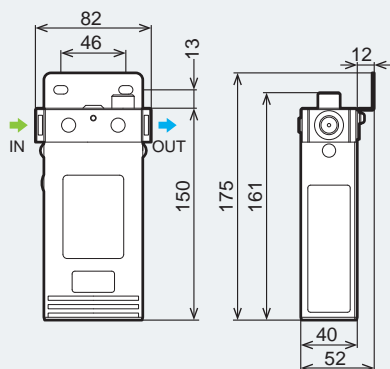
● オリフィスの種類

型式	標準	付属
MD15	オリフィス 4	—
MD25	オリフィス 3	オリフィス 4
MD75	オリフィス 1	オリフィス 2

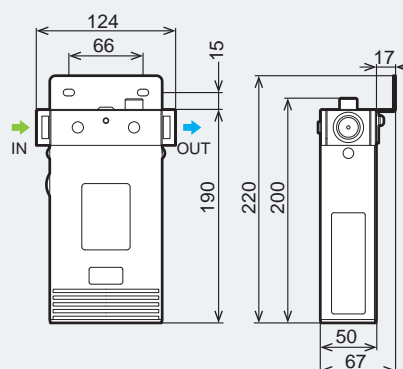


■ 外形図 (単位: mm)

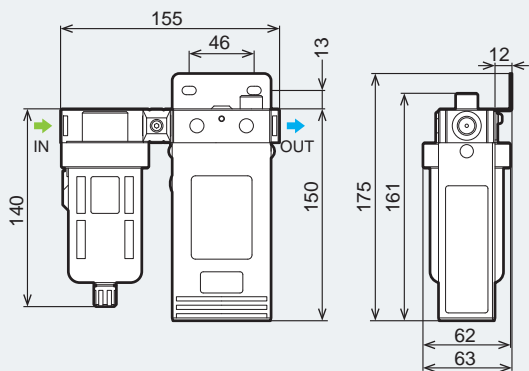
MD15 / 25



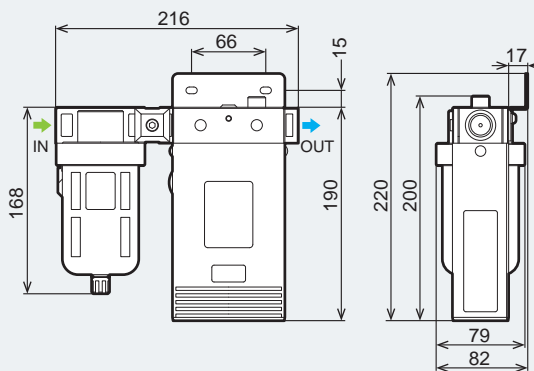
MD75



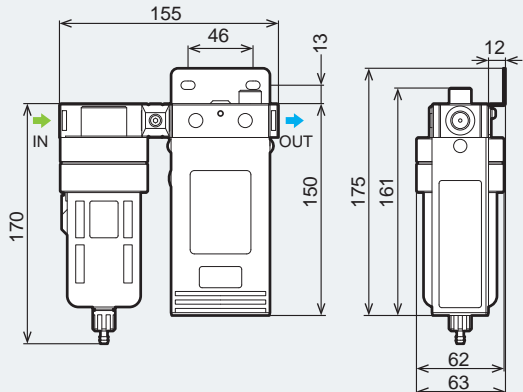
MD15-F / 25-F



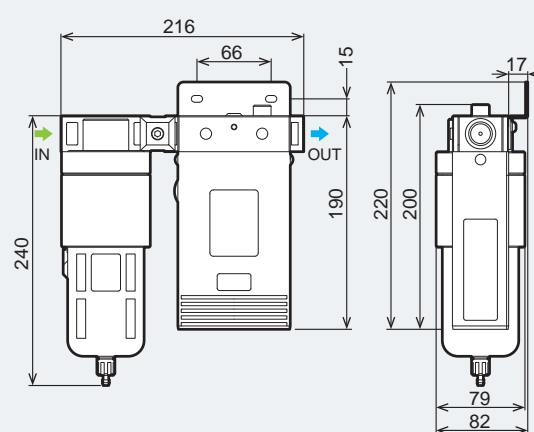
MD75-F



MD15-AF / 25-AF



MD75-AF



メンブレン式
エアードライヤー