

固形物除去

ろ過度
1 μ m

捕集効率
99.999%

固形物除去用スーパーラインフィルター / 圧縮空気清浄器

LSF シリーズ

ろ過度 / 捕集効率	1 μ m / 99.999%
処理空気量	0.35~318.9m ³ /min
入気温度	5~60℃
圧力損失	0.005MPa(初期)



Photo : 左から
LSF200B
LSF400-1
LSF700-1
LSF1000-1
LSF2700C1
LSF10300B

製品仕様表

項目	型式 LSF	75B	150B	200B	250B	400-1	404	500	700-1
処理空気量※1	m ³ /min	0.35	1.2	1.8	2.7	3.9		5.2	6.6
使用流体		圧縮空気							
使用圧力範囲(ゲージ圧力)	MPa	0.05 ~ 1.57 ※3				0.1 ~ 1.0			
入気温度 / 周囲温度範囲	℃	5 ~ 60 / 2 ~ 60							
ろ過度 / 捕集効率	μ m / %	1 / 99.999							
圧力損失	MPa	初期 0.005							
エレメント	圧力損失	0.07							
交換時期※2	使用期間	1年							
差圧計接続口径		Rc 1/4				高圧側 :Rp1/4, 低圧側 :M5			
配管接続口径	B · A	Rc 3/8 · 10	Rc 3/4 · 20		Rc1 · 25		Rc1 1/2 · 40		
ドレン排出口口径		Rc1/4, 外径 ϕ 16				タケノコニップル (内径 ϕ 5.7- ϕ 6 チューブ用) ※4			
質量	kg	1.0	2.0	2.1	3.0	3.1	3.2	3.3	
オートドレントラップ型式		NH-503MR (内蔵)				FD2-G3 ※5			
エレメント	型式 / 使用本数	ELS / 本	75 / 1	150 / 1	200 / 1	250 / 1	400 / 1	500 / 1	700 / 1

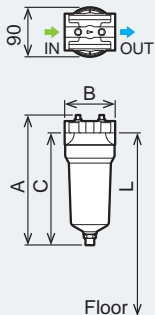
項目	型式 LSF	850	1000-1	1005	1200	1300-1	1700	2000-1	2700C1
処理空気量※1	m ³ /min	8.6	10.6		12.8	13.8	17.3	20	27.6
使用流体		圧縮空気							
使用圧力範囲(ゲージ圧力)	MPa	0.1 ~ 1.0							
入気温度 / 周囲温度範囲	℃	5 ~ 60 / 2 ~ 60							
ろ過度 / 捕集効率	μ m / %	1 / 99.999							
圧力損失	MPa	初期 0.005							
エレメント	圧力損失	0.07							
交換時期※2	使用期間	1年							
差圧計接続口径		高圧側 :Rp1/4, 低圧側 :M5							Rc 1/4
配管接続口径	B · A	Rc1 1/2 · 40			Rc 2 · 50			2 1/2 · 65	
ドレン排出口口径		タケノコニップル (内径 ϕ 5.7- ϕ 6 チューブ用) ※4							
質量	kg	3.5	3.7	4.2	4.3	4.3	4.9	6.0	26
オートドレントラップ型式		FD2-G3 ※5							
エレメント	型式 / 使用本数	ELS / 本	850 / 1	1000 / 1	1200 / 1	1300 / 1	1700 / 1	2000 / 1	1300 / 2

項目	型式 LSF	3200C1	4000C1	5000B1	6000B1	7700B1	10300B	12900B	15500B	20700B	31800B	
処理空気量※1	m ³ /min	32	40	50	60	77.8	103.7	129.7	155.6	207.5	318.9	
使用流体		圧縮空気										
使用圧力範囲(ゲージ圧力)	MPa	0.1 ~ 1.0					0.20 ~ 1.0					
入気温度 / 周囲温度範囲	℃	5 ~ 60 / 2 ~ 60										
ろ過度 / 捕集効率	μ m / %	1 / 99.999										
圧力損失	MPa	初期 0.005										
エレメント	圧力損失	0.07										
交換時期※2	使用期間	1年										
差圧計接続口径		Rc 1/4										
配管接続口径	B · A	3 · 80	4 · 100	5 · 125	6 · 150	8 · 200	10 · 250					
ドレン排出口口径		タケノコニップル (内径 ϕ 5.7- ϕ 6 チューブ用) ※4					Rc 3/8					
質量	kg	28	73	95	155	190	250	310	380			
オートドレントラップ型式		FD2-G3 ※5					FD-10-A					
エレメント	型式 / 使用本数	ELS / 本	2000 / 2	2000 / 3	2000 / 4	2000 / 6	2000 / 7	2000 / 9	2000 / 12	2000 / 18		

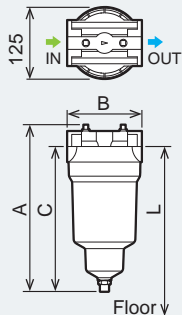
※オートドレントラップ: フロート型。(内蔵又は付属) ※空気出入口フランジへの荷重が120kg以下になるよう、本機へ接続される配管類は別途支持をしてください。(LSF2700C1 ~ 31800B) ※ LSF5000B1 ~ 31800B は第二種圧力容器対象です。 ※ LSF2700C1 ~ 31800B は受注生産対応となります。 ※差圧計はアクセサリ (別売品)。 ※ LSF2700C1、3200C1、4000C1 の脚はメーカーオプション。 ※ヒートレスエアードライヤーの付属フィルターとは異なります。
 ※ 1. 処理空気量は、空気圧縮機の吸込状態に換算した値です。(大気圧、32℃、75%) 処理空気条件: 入口空気圧力 0.7MPa、入口空気温度 32℃、入口油分濃度 :3wt ppm。 ※ 2. 圧力損失もしくは使用期間のいずれか早い方で交換願います。交換時期は保証値ではありません。また、製品の使用環境、運転条件等により交換時期前に、交換が必要となる場合があります。 ※ 3.75B、150B はオートドレン無しの場合、最大 2.94MPa まで対応可。(特別仕様) ※ 4. 付属のアダプターで Rc1/4 に変換可能。 ※ 5.-G3 のポウルはナイロンを使用。

■外形図 (単位: mm)

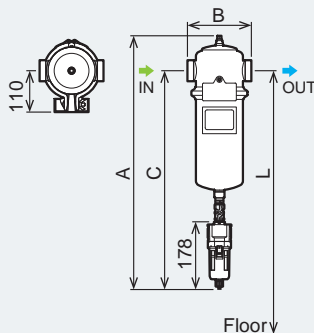
LSF75B
LSF150B



LSF200B
LSF250B

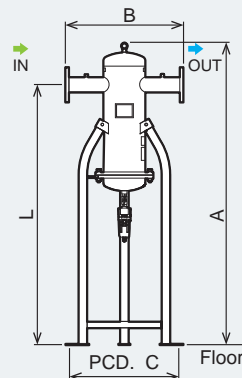


LSF400-1 / 404 / 500 / 700-1
LSF850 / 1000-1 / 1005 / 1200
LSF1300-1 / 1700 / 2000-1



LSF2700C1* / 3200C1* / 4000C1* / 5000B1
LSF6000B1 / 7700B1 / 10300B / 12900B
LSF15500B / 20700B / 31800B

*オプション脚装着時(品番 02101762010)



■各部寸法一覧表 (単位: mm)

LSF	A	B	C	L	配管接続口径 B · A
75B	237	92	205	300 以上	Rc 3/8 · 10
150B					
200B	290.5	130	253	370 以上	Rc 3/4 · 20
250B				400 以上	
400-1	536	160	452	550 以上	Rc 1 · 25
404	557		466		
500	588	170	495	680 以上	Rc 1 1/2 · 40
700-1	618		526.5	710 以上	
850	673		580	770 以上	
1000-1	726		634.5	920 以上	
1005	747	173	649		2 · 50
1200	799		700	1060 以上	
1300-1	819		721	1080 以上	
1700	913		814	1180 以上	
2000-1	976		878	1400 以上	Rc 2 · 50

LSF	A	B	C	L	配管接続口径 B · A
2700C1	(1511)	590	575	1300	2 1/2 · 65
3200C1					
4000C1					3 · 80
5000B1	(1735)	640	630	1500	4 · 100
6000B1					5 · 125
7700B1	(1757)	680	682	1700	6 · 150
10300B	(1992)	790	810	1800	8 · 200
12900B	(2102)	970	987		
15500B	(2142)	1010	1038	1900	
20700B	(2252)	1060	1089	2000	10 · 250
31800B	(2391)	1100	1140		

圧縮空気清浄器
ストリーパーフィルター