

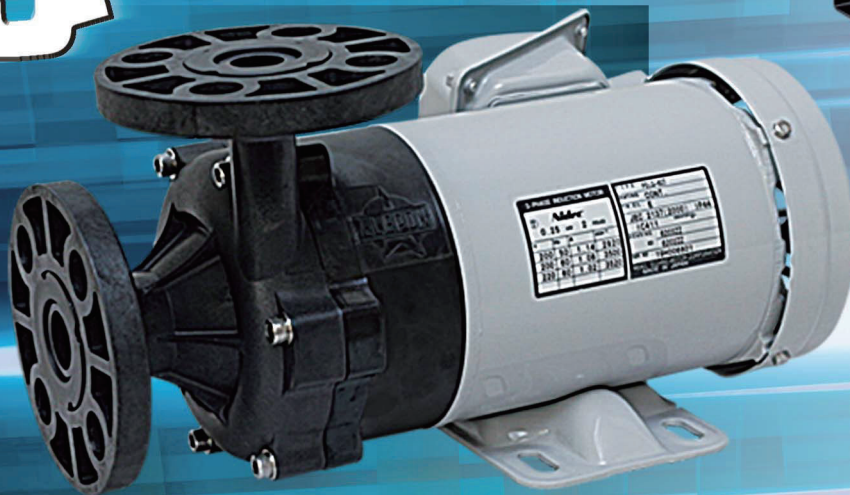
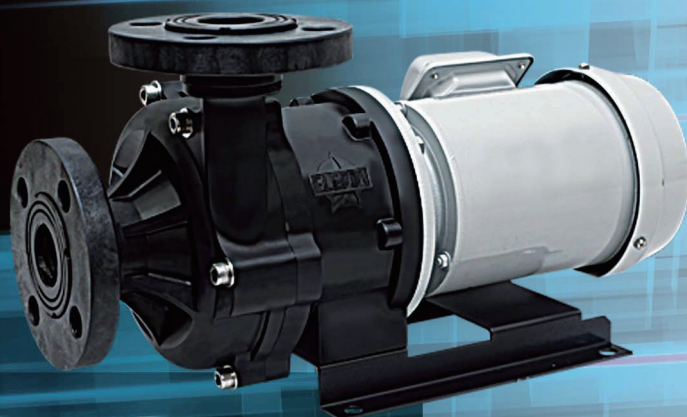
NEW

マグネットドライブシールレスポンプ

SLK型

空運転 対応

(実用新案申請)



HPはこちら



流体制御イノベーター
《流体制御を通じて環境を科学する》

エレポン化工機株式会社

空運転※1 × SLK

MAGNET DRIVE



SLK-35



SLK-40



SLK-75L / 75

空運転可能※1

空運転時の摺動熱を抑えることで、長時間の空運転が可能となりました。※1
摺動熱が上がりませんので、ヒートショックによる故障の心配がありません。
(スラリーを含む液についてはお問合せください。※2)

高効率化

ポンプケーシング・インペラー構造を再設計し、
ポンプ効率をアップ。
既存SL型と比較して、SLK-40は最大で
ポンプ効率15%アップし、中流量域のポンプとして
より選定しやすい機種となっています。

取り扱い性の向上

ポンプ部セットの状態を取り外すことができます。
また、マグネットケーシングに PPS 製を採用するこ
とで、ポンプ及び配管分解時の液ダレによる腐食を改
善した仕様となっています。

全機種
ルーズフランジ式

型式一覧表

モデル型式	基本型式	本体材質	軸受構成	周波数	O-リング材質	電圧電動機型式
SLK-35SPF-W-F-1S						
35S	無 : PP (標準)	無 : 空運転可能軸受	E : 50Hz	F : FKM	S : 単相(屋内)※6	
35	P : PPS	F : 短時間空運転可能軸受(強酸用)※4	W : 60Hz	E : EPDM	TO : 三相屋外	
40	X : PVDF	D : 短時間空運転可能※4/スラリー対応※5		H : パーフロ	EO : 安増屋外	
75L		R : 一般軸受、空運転不可		Z : その他	DO : 耐圧屋外※7	
75						

●PP	ポリプロピレン樹脂 標準タイプ [一般薬液用]	1: 100V (50Hz/60Hz)	8: 460V (60Hz)
●PPS	ポリフェニレンサルファイド樹脂 高温または、温度変化の激しいアルカリ性液用 (苛性ソーダ・メッキ液・エッチング液等)	2: 200V (50Hz/60Hz)	Z: その他特殊電圧
●PVDF	ポリフッ化ビニリデン樹脂 (ニフッ化樹脂) 高温または、温度変化の激しい酸性液用	3: 220V (60Hz)	
		4: 380V (50Hz)	
		5: 400V (50Hz/60Hz)	
		6: 415V (50Hz)	
		7: 440V (60Hz)	

仕様表※8

基本型式	接続口径		※9 最大流量 (ℓ/min)	※10 最大全揚程 (m)	定格性能 流量 ℓ/min (全揚程m)	モータ (2P)	
	吸入	吐出				定格出力	電源
SLK-35S	JIS10K 25A		120	10	60 (8.5mのとき)	250W	100V単相
SLK-35	JIS10K 25A		120	10	60 (8.5mのとき)	250W	200V三相
SLK-40	JIS10K 40A		250	11	100 (9mのとき)	0.4kW	200V三相
SLK-75L	JIS10K 40A		280	14.5	100 (12mのとき)	0.75kW	200V三相
SLK-75	JIS10K 40A		300	17	150 (13mのとき)	0.75kW	200V三相

※1 ※4 空運転可能時間の詳細は「接液部材質表」の項をご確認ください。 ※2 ※5 軸受構成Dタイプは条件によりスラリー対応しております。対応可能なスラリー濃度についてはお問合せ下さい。 ※3 F・E以外は特殊仕様 ※6 単相はSLK-35のみ対応 ※7 SLK-40、75のみ対応 ※8 常温清水による試験性能です。使用液の粘度は、30mPa・sまでです。高比重液を使用の場合は、お問合せください。使用液の温度範囲は0℃~80℃。使用液にフッ酸が含まれる場合は、材質構成【XD】タイプとなります。 ※9 性能評価での流量調整バルブ全開時の流量 ※10 バルブ締め切り時の揚程

接液部材質表

【型式例】

基本型式 本体材質 軸受構成
SLK-35SPD-W-F-1S

本体材質 (型式表記)	軸受構成	ポンプケーシング	リアケーシング	インペラー	インペラー 架台	ポンプ軸	スラスト軸受	軸受	O-リング
① 無(blank)	無(blank)	PP+GF	PPS+GF	PP+GF	ETFE	アルミナ セラミック	アルミナ セラミック	Sic系 特殊軸受 + PEEK	FKM または EPDM
P	無(blank)	PPS+GF	PPS+GF	PPS+GF					
X	無(blank)	PVDF+CF	PVDF+CF	PVDF+CF					
② 無(blank)	F	PP+GF	PPS+GF	PP+GF					
P	F	PPS+GF	PPS+GF	PPS+GF					
X	F	PVDF+CF	PVDF+CF	PVDF+CF					
③ 無(blank)	D	PP+GF	PPS+GF	PP+GF	Sic	Sic	Sic	特殊Sic	
P	D	PPS+GF	PPS+GF	PPS+GF					
X	D	PVDF+CF	PVDF+CF	PVDF+CF					
④ 無(blank)	R	PP+GF	PPS+GF	PP+GF	アルミナ セラミック	アルミナ セラミック PTFE + カーボン	PTFE + カーボン		
P	R	PPS+GF	PPS+GF	PPS+GF					
X	R	PVDF+CF	PVDF+CF	PVDF+CF					

①空運転対応※11

②短時間空運転対応※11
(強酸用)

③短時間空運転対応※11
/スラリー対応

④汎用タイプ
(空運転不可)

※11: 空運転の時間が長いほど通常運転と比較して軸受の消耗は早くなります。
※12: 空運転対応の目安は10~20時間程度です。
※13: 短時間空運転対応の目安は5時間程度です。

展開図

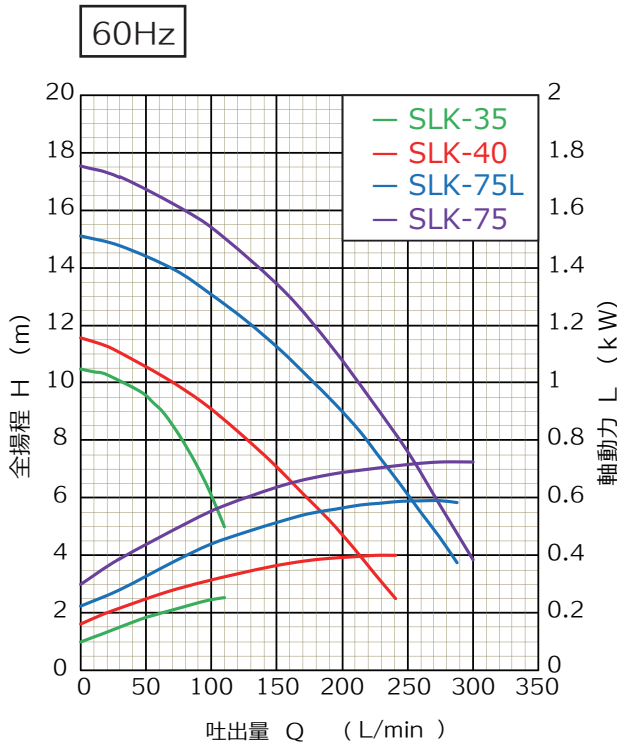
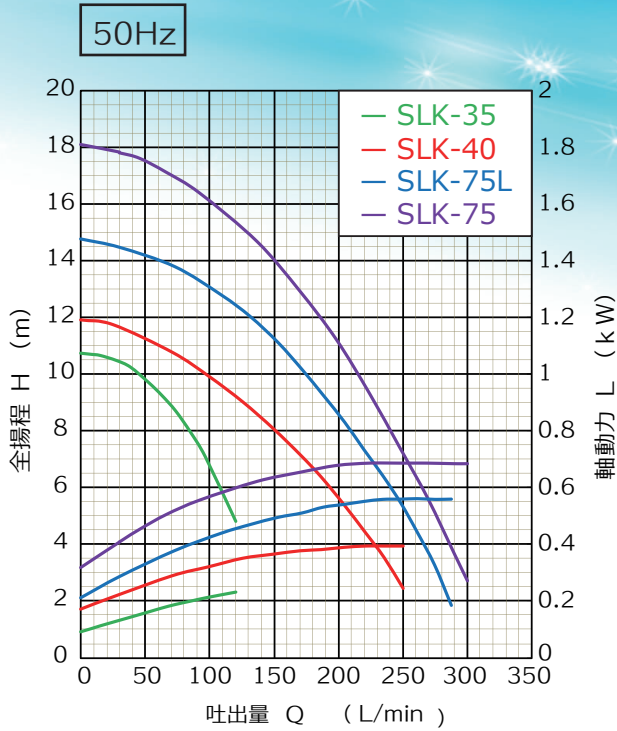
【SLK-35】



【SLK-40/75L/75】

【SLK-75L/75】

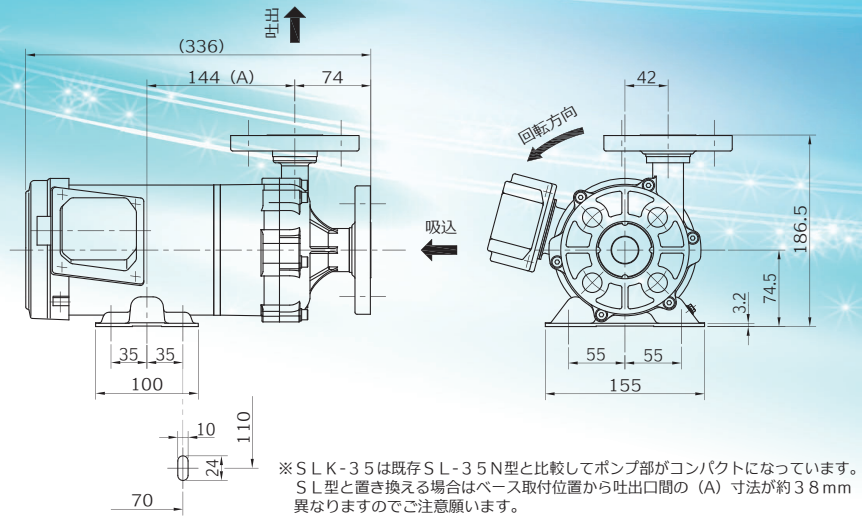
想定曲線



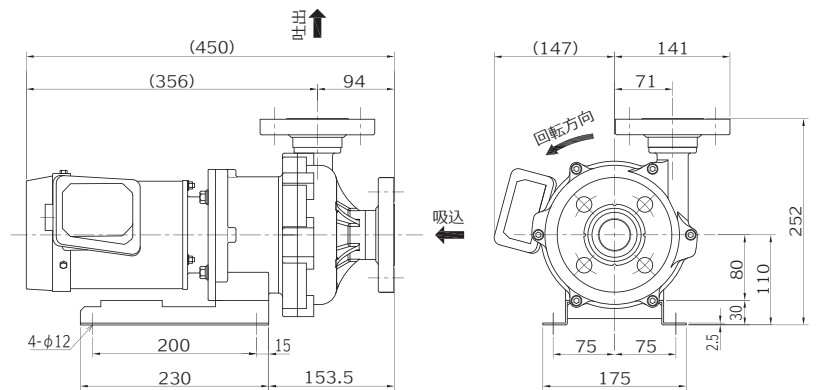
使用方法・納期・その他ご不明な点がございましたら、お気軽にお近くの下記支店・営業所へお問い合わせください。

寸法図

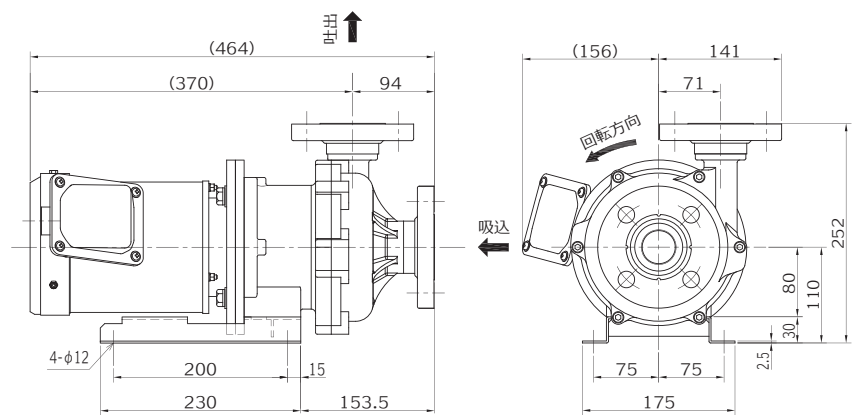
【SLK-35】



【SLK-40】



【SLK-75L/75】



※SLK-40/75L/75は既存SL-40N/75N型と取り換えが可能な特殊ベースを準備しています。置き換える場合はお問い合わせください。
※汎用フランジモータを使用のため、() 内寸法はモータメーカーにより変わります。



流体制御インベーター 《流体制御を通じて環境を科学する》

エレポン化工機株式会社

代理店