



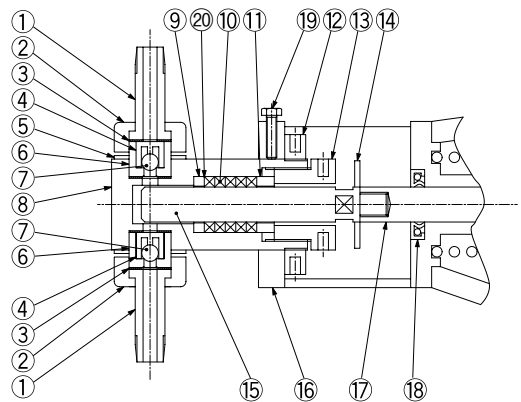
EP Series

型式一覧表

基本型式	プランジャー径	連数	接液部材質	減速比	特殊仕様の場合
EPa	- 7 -	- 2 -	- S6 -	- B -	- SP
a:フランジモータ付 b:汎用モータとのカップリング接続方式	7: 7mm 10:10mm 14:14mm 20:20mm	1:一連式 2:二連式	S4:SUS304(標準) S6:SUS316 PV:PVC Ti:チタン	A:1/50 B:1/30 C:1/20	

接液部材質表 (標準SUS304の場合)

符号	名称	材質	符号	名称	材質
①	出入口ノズル	SUS304	⑪	グランドフロアー	SUS316
②	ノズルホルダー	FC200	⑫	ロックナット	SS400
③	ガスケット	テフロン	⑬	グランドキャップ	SUS304
④	バルブガイド	SUS304	⑭	水切板	PVC
⑤	バルブホルダー	FC200	⑮	プランジャー	SUS304
⑥	バルブシート	SUS304	⑯	クロスヘッドガイド	AC-4B
⑦	ボールバルブ	SUS304	⑰	クロスヘッドガイド	SSK
⑧	リクイッドエンド	SUS304	⑱	オイルシール	NBR
⑨	ネックブッシュ	SUS316	⑲	六角ボルト	SS400
⑩	グランドパッキン	PTFE	⑳	グランドスペーサー	フッ素樹脂



仕様表 (SUS304の場合)

プランジャー径 (mm)	最大吐出量 (ml/min)		最大吐出圧 (MPa)	ストローク数 (spm)		減速比	出入口接続
	50Hz	60Hz		50Hz	60Hz		
7	9	11	8	30	36	1/50	R3/8
	16	19		50	60	1/30	
	24	29		75	90	1/20	
10	20	24	5	30	36	1/50	R3/8
	34	40		50	60	1/30	
	51	61		75	90	1/20	
14	41	49	3	30	36	1/50	R3/8
	69	83		50	60	1/30	
	103	124		75	90	1/20	
20	86	104	2	30	36	1/50	R3/8
	144	173		50	60	1/30	
	216	260		75	90	1/20	

- [概算重量] EPa一連式:30kg EPb一連式:45kg
- モータはEPaの場合、0.1kWです。
- 二連式の場合は上記選定表と異なる事があります。
- 三連式は製作可能ですが、仕様表より能力が大きく低下しますのでお問合せください。

寸法図

単位:mm

●EPa-□-1-□□-□

●EPb-□-1-□□-□

