



CRA-N Series

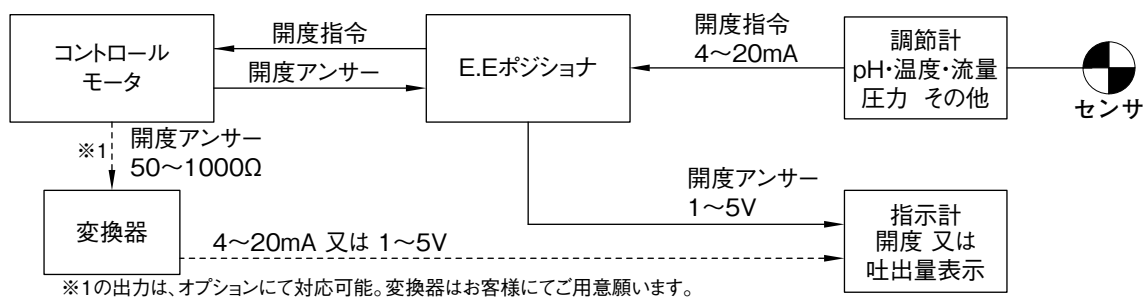
特長

- ・ポンプ部はCR-Nシリーズを使用しており吐出量も正確
 - ・遠隔操作で吐出量の調整や自動比例注入が可能
 - ・全自動運転可能 ・連続制御可能
 - ・各種調節計との組合せが可能
 - ・入力信号に確実に応答し、安定作動
- ※型式一覧表はE-2ページをご参照ください

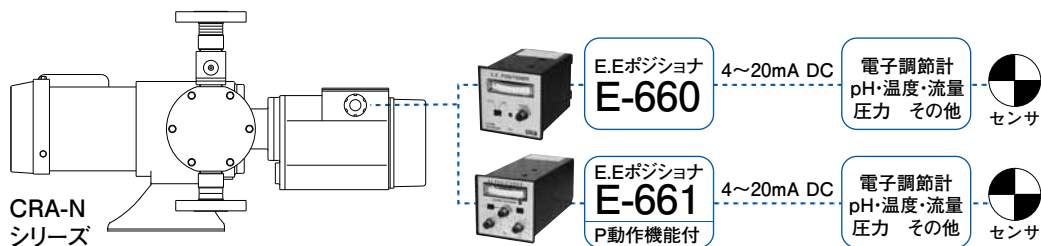
用途

- ・導電率計、残留塩素計、流量計、液面計 およびその他の制御機器との組合せ
- ・水処理計 (pH計、ORP計など)との組合せ
- ・ラボ用分析機器、精密測定器との組合せ
- ・その他各種測定器、分析器との組合せ

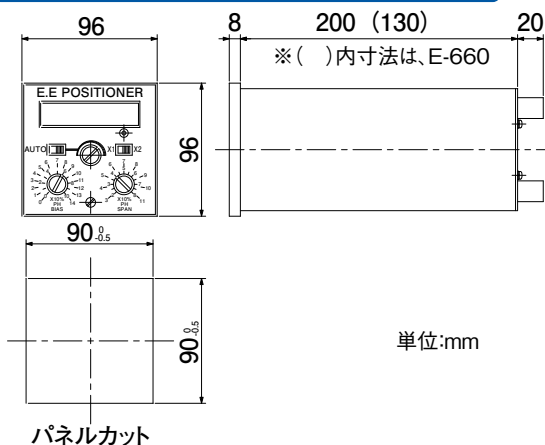
制御例のブロック図



計測器とポジシヨナの組合せ例



E.E.ポジシヨナ (E-661) 外形図



計測・制御機器 ……Mページ

A マルチネットドライバ
シールレスポンプ

B ステレンレス製
うず巻ポンプ

C チューブポンプ
ホースポンプ

D 小型チューブ
ポンプ

E 直動式
ダイヤフラムポンプ

F 電磁駆動式
ポンプ

G ブラシジャー
ポンプ

H ベローズポンプ

I 窒素・油圧
ダイヤフラムポンプ

J ケミカル
ボータフルポンプ

直動式ダイヤフラムポンプ

仕様表

型 式	吐出量 (ml/min)		最大吐出圧 (MPa)	サーボコントロールモータ仕様		接液部材質 PVC概算重量 (kg)
	50Hz	60Hz		電動機 (单相100V)	型式およびコントロールスピード (0~100%)	
CRA-1N	0~ 60	0~ 75	1.3	6W	CM-102P 13.3/11秒 (50/60Hz)	22
CRA-1-2N	0~ 140	0~ 170	1.3	6W	CM-102P 13.3/11秒 (50/60Hz)	22
CRA-2N	0~ 270	0~ 330	1.0	6W	CM-102P 13.3/11秒 (50/60Hz)	22.5
CRA-2-2N	0~ 680	0~ 820	1.0	6W	CM-102P 13.3/11秒 (50/60Hz)	23
CRA-3N	0~ 1,000	0~ 1,200	0.7	6W	CM-102P 13.3/11秒 (50/60Hz)	25
CRA-3-2N	0~ 1,600 (0~ 1,500)	0~ 1,900 (0~ 1,800)	0.7	6W	CM-102P 13.3/11秒 (50/60Hz)	25
CRA-4N	0~ 2,100 (0~ 2,050)	0~ 2,500 (0~ 2,450)	0.5	6W	CM-102-1P 22.8/19秒 (50/60Hz)	30.5
CRA-5N	0~ 2,600 (0~ 2,500)	0~ 3,100 (0~ 3,000)	0.5	6W	CM-102-2P 27.6/23秒 (50/60Hz)	33.5
CRA-6N	0~ 5,000 (0~ 4,800)	0~ 6,000 (0~ 5,750)	0.3	6W	CM-102-2P 27.6/23秒 (50/60Hz)	40

●接液部材質はCR-Nシリーズ共通です (E-2ページをご参照ください)

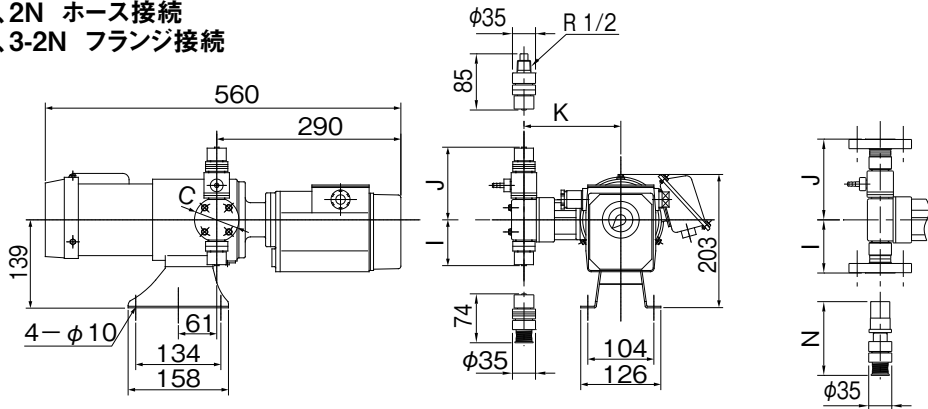
●E.Eポジションナの型式はE-660またはE-661 (比率設定付)、入力信号は4~20mA D.C.です。詳しい内容はお問合せください。

●吐出量の () 内はポンプヘッド材質がSUSの時を示します。

寸 法

(接液部PVC)

- CRA-1N、1-2N、2N ホース接続
- CRA-2-2N、3N、3-2N フランジ接続



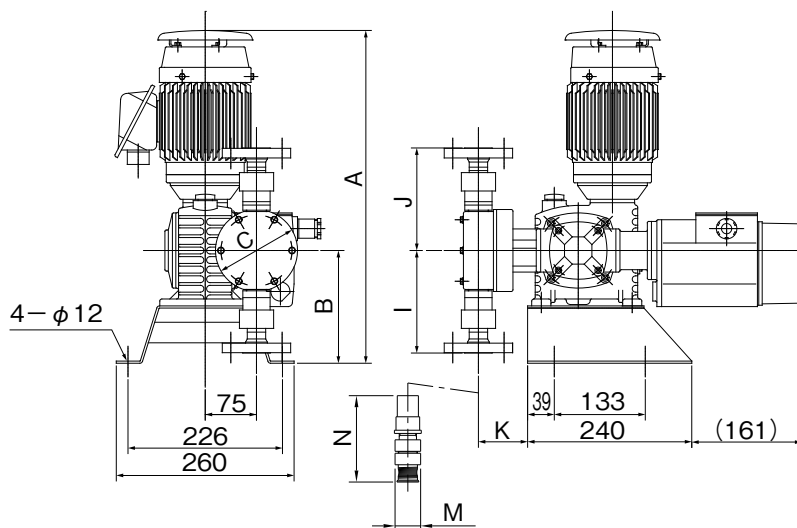
単位:mm

型式	接続	C	I	J	K
CRA-1N	ホース	φ70	72	115	152
CRA-1-2N	ホース	φ70	72	115	152
CRA-2N	ホース	φ100	88	130	152

単位:mm

型式	接続	C	I	J	K	N
CRA-2-2N	フランジ	φ100	96	139	152	112
CRA-3N	フランジ	φ120	111	159	154.5	128
CRA-3-2N	フランジ	φ120	111	159	154.5	128

- CRA-4N、5N、6N フランジ接続



単位:mm

型式	A	B	C	I	J	K	M	N
CRA-4N	463	165	φ120	150	150	72	φ40	135
CRA-5N	511	165	φ120	150	150	72	φ40	135
CRA-6N	537	191	φ148	178	178	74	φ45	150