

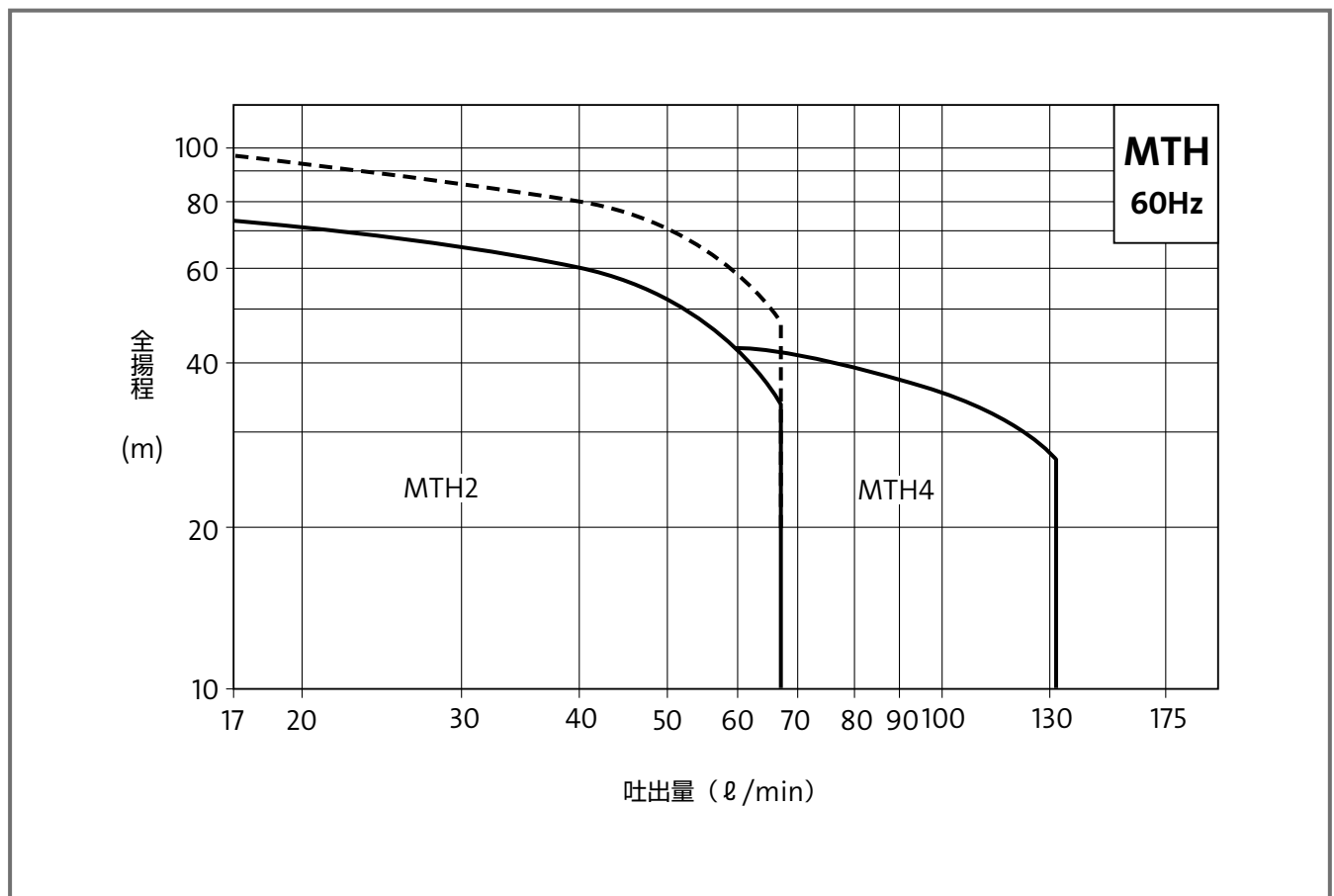
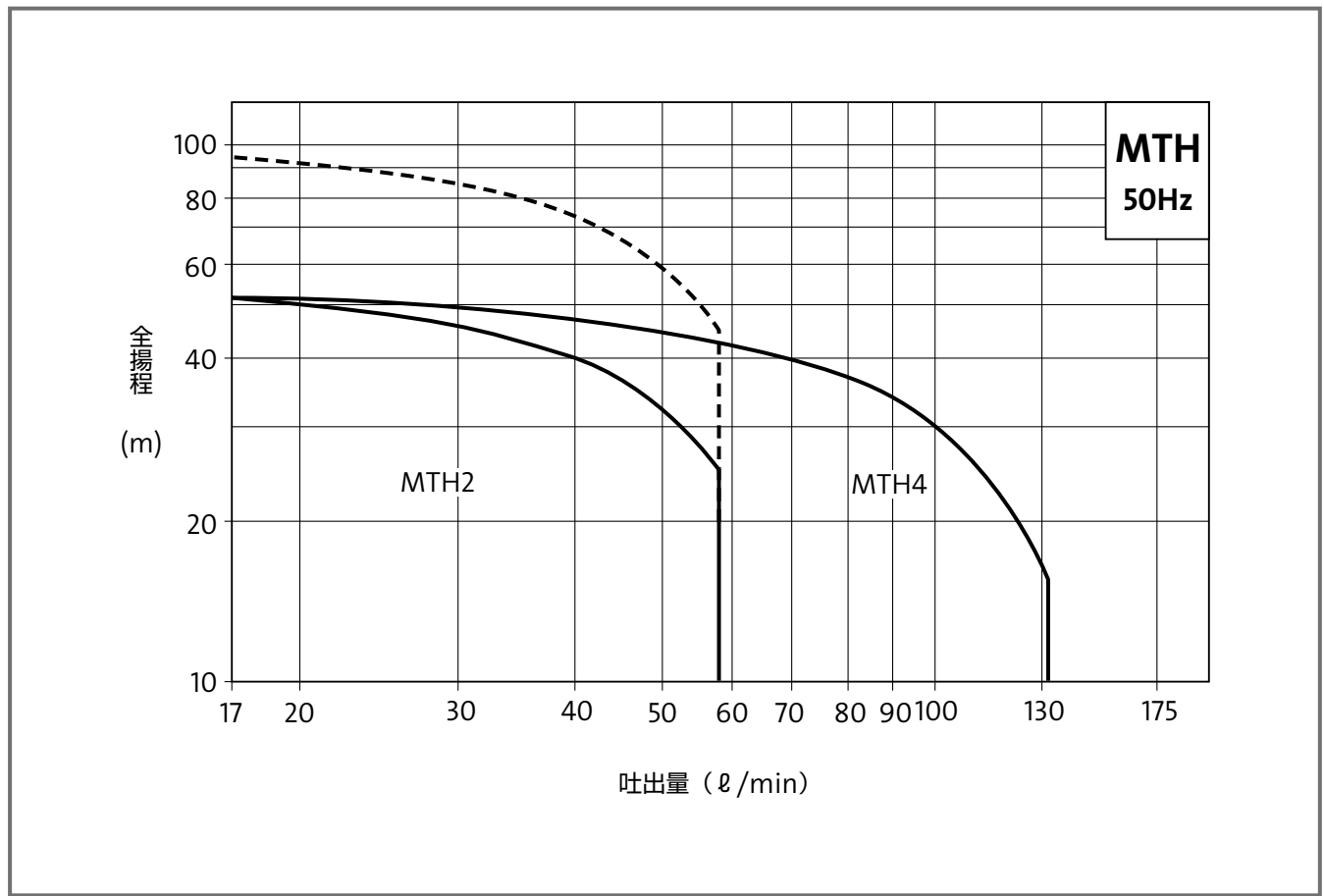
IE3 相当モータ搭載

MTH

浸漬型クーラントポンプ



■ 総合容量曲線



■ 用途

MTH 型ポンプはポンプ・電動機一体型多段うず巻ポンプで各種工作機械等のクーラント液循環、各種洗浄装置の洗浄液の循環及び各種濾過装置等の用途に特に開発されたポンプであり、特に小型機等のタンクの浅い装置に最適なコンパクト設計になっています。

■ 取扱液

清水、非爆発性、固形物や繊維質を含まない液。
切削油、水溶性切削液。

特殊な液については御問合せください。

■ 運転条件

許容液温 : 0℃～+90℃
動作周囲温度 : max. +40℃
許容耐圧 : max. 1.0MPa

■ ポンプ部

- ・タンクへの取付フランジ部は DIN5440 に準拠しています。
- ・メカニカルシャフトシールは、DIN24960 に準拠しており、回転環 / 固定環にシリコンカーバイド、Oリングに FKM ゴムを使用しています。
- ・ポンプ部は水中に浸漬されています。
- ・ストレーナはポンプ底部及び側面に備えられ、十分な吸込み条件が得られます。
- ・ポンプ性能はインペラ数により決定され、浸漬寸法はケーシングの段数により決定されます。(タンク深さに応じた最適設計が可能)

■ 電動機標準仕様

電動機型式 : 三相誘導電動機
全閉外扇形 2 極
電源仕様 : 3 相 50Hz/200V
60Hz/200-220V
保護等級 : IP54
絶縁等級 : F
効率クラス : IE3 相当
ケーブルエントリー : 2 × PG16

上記以外の仕様については、別途お問い合わせください。

■ 性能曲線

Q-H カーブは、動粘度 1mm²/s、密度 1,000kg/m³の基準液の場合のものです。
(ISO9906-2012 Grade 3B、JIS B 8301 付属書 A 準拠)
上記条件と異なる場合は、御問合せください。

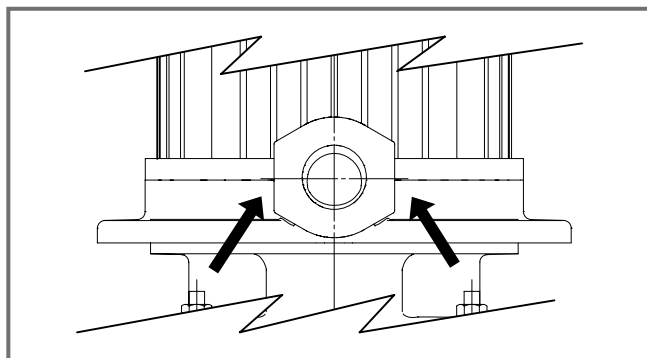
■ 型式の説明



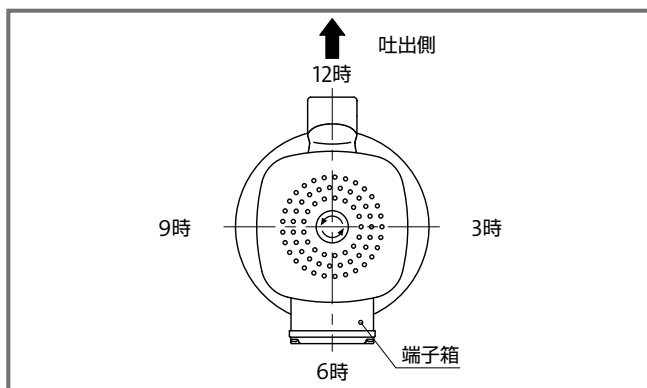
上記以外の仕様については別途御問合せください。

■ 吐出部

鋳鉄製吐出ケーシングは、塗装面を傷つけず容易に配管できるように、吐出部に面取り部分を設けました。



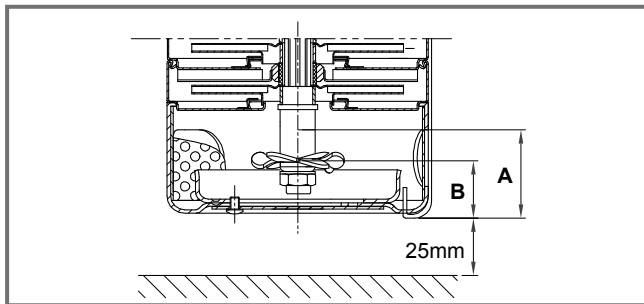
■ 端子箱標準位置



端子箱標準位置は吐出口に対し 180° の位置となります。

■ 吸い込み部

- ・ タンクの深さに適合させる為に、ポンプの浸漬部の長さを、空チャンバーを追加する事により、変更できます。
- ・ ストレーナー底部から **B** のところに呼び水スクリューが設置されていますが、最低運転水位はストレーナー底部から **A** に設定されていますので、運転水位を御確認ください。
なお、タンク底面から、ストレーナーまでの推奨される間隔は 25mm となります。



ポンプサイズ	A[mm] (最低運転水位)	B[mm]
MTH2, 4	37	25

■ 電機データ (標準電圧仕様)

◆ 標準品

型 式	電動機定格出力 [kW]		電動機定格電流 (I max) [A]		起動電流 [A]	
	200V 50Hz	200-220V 60Hz	200V 50Hz	200-220V 60Hz	200V 50Hz	200-220V 60Hz
MTH2-X/1	0.37	0.55	3.25	3.2 - 2.8	15.8	11.8 - 12.8
MTH2-X/2	0.37	0.55	3.25	3.2 - 2.8	15.8	11.8 - 12.8
MTH2-X/3	0.37	0.55	3.25	3.2 - 2.8	15.8	11.8 - 12.8
MTH2-X/4	0.55	0.75	4.3	4.15 - 3.6	21.1	20.2 - 23.6
MTH2-X/5	0.55	0.75	4.3	4.15 - 3.6	21.1	20.2 - 23.6
MTH2-X/6	0.75	1.1	6.1	6.8 - 6.2	33.2	25.8 - 30.0

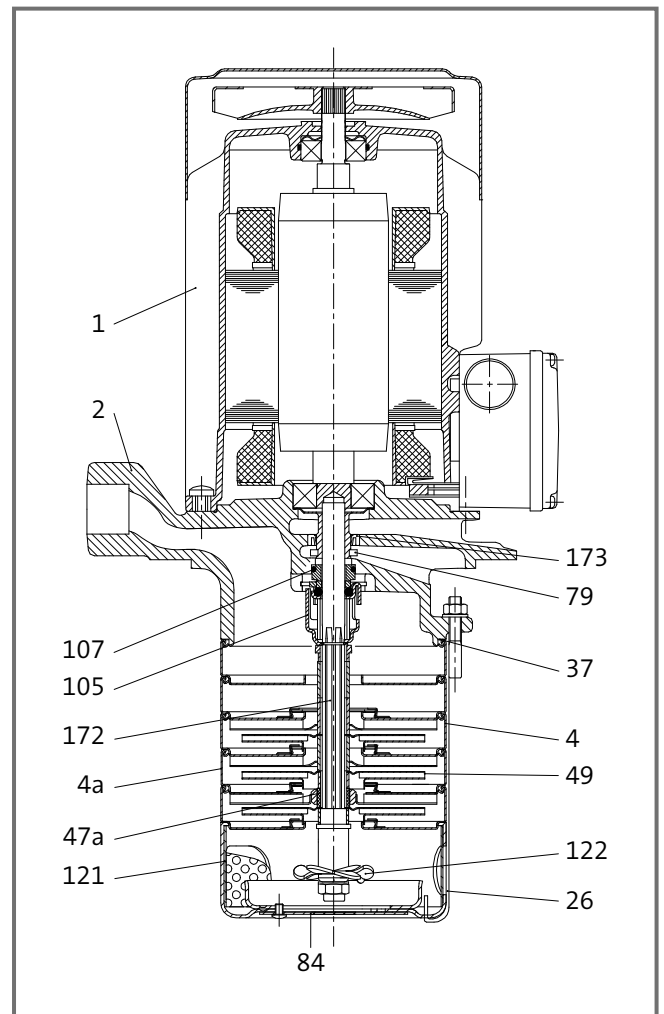
MTH4-X/1	0.37	0.55	3.25	3.2 - 2.8	15.8	11.8 - 12.8
MTH4-X/2	0.37	0.55	3.25	3.2 - 2.8	15.8	11.8 - 12.8
MTH4-X/3	0.55	0.75	4.3	4.15 - 3.6	21.1	20.2 - 23.6
MTH4-X/4	0.75	1.1	6.1	6.8 - 6.2	33.2	25.8 - 30.0
MTH4-X/5	1.1	—	6.25	—	20.9	—
MTH4-X/6	1.1	—	6.25	—	20.9	—

◆ 特殊対応品 (発注時は都度ご確認ください)

型 式	電動機定格出力 [kW]		電動機定格電流 (I max) [A]		起動電流 [A]	
	200V 50Hz	200-220V 60Hz	200V 50Hz	200-220V 60Hz	200V 50Hz	200-220V 60Hz
MTH2-X/7	0.75	1.1	6.1	6.8 - 6.2	33.2	25.8 - 30.0
MTH2-X/8	0.75	1.1	6.1	6.8 - 6.2	33.2	25.8 - 30.0
MTH2-X/9	1.1	—	6.25	—	20.9	—
MTH2-X/10	1.1	—	6.25	—	20.9	—
MTH2-X/11	1.1	—	6.25	—	20.9	—

※ サーマル設定値は、表中の I_{max} で設定してください。

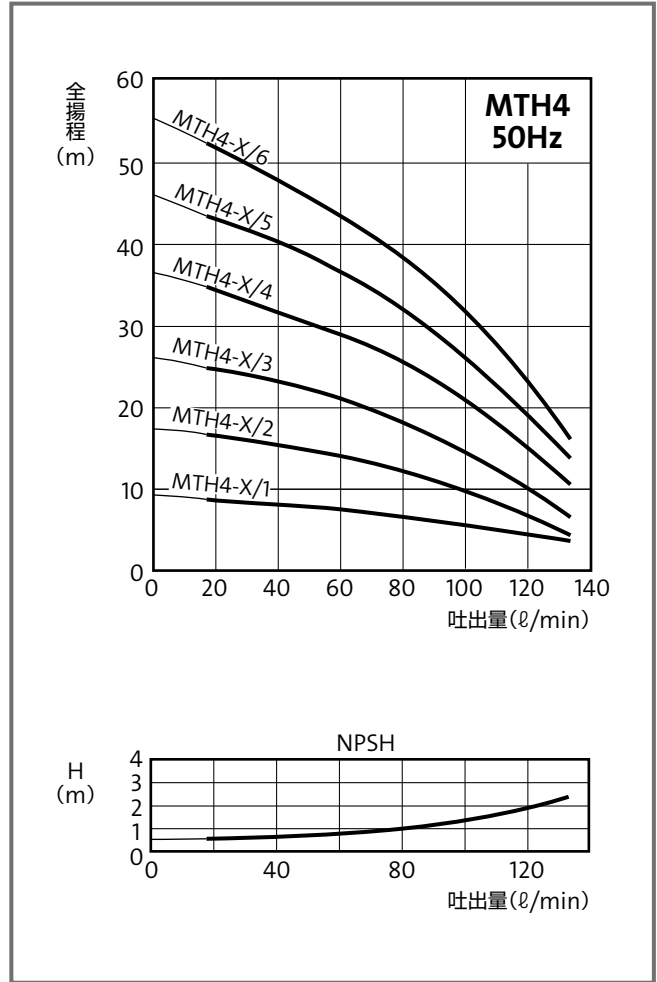
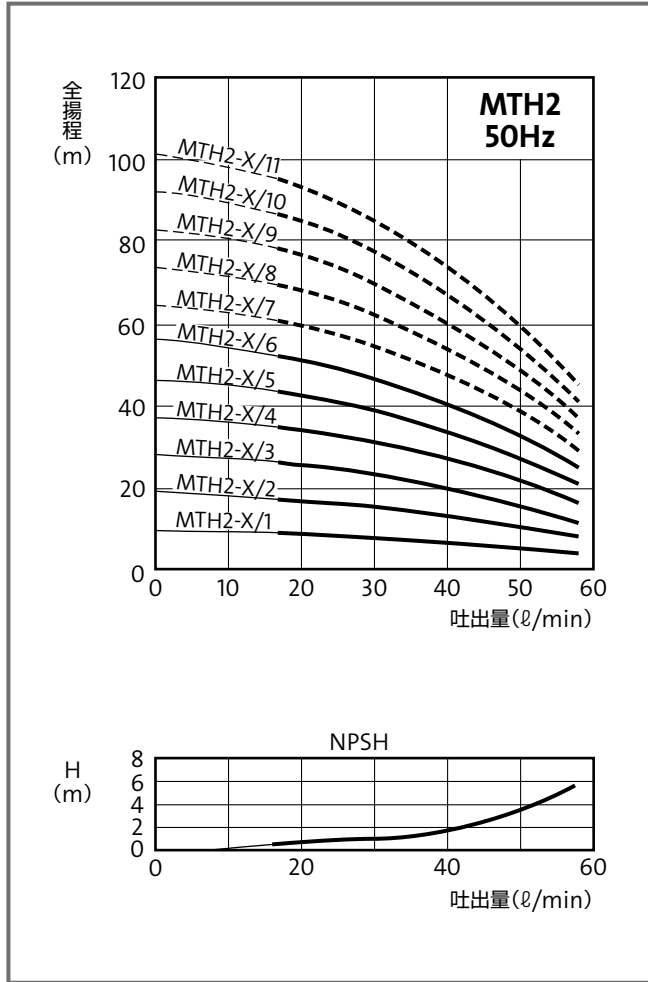
■ 断面図



■ 部品材質表

部番	部 品 名	材 質	
1	電動機	—	
2	モータスツール (吐出ケーシング)	材質コード：A	FC200
		材質コード：I	SCS14A
4	中間チャンバー	SUS304	
4a	ベアリング付中間チャンバー	SUS304 (ベアリング部：SiC)	
26	ストラップ	SUS304	
37	ガasket O-リング(インペラ7枚以上)	オイルペーパー	—
		FKM	—
47a	ベアリングリング	SiC	
49	インペラ	SUS304	
79	ラバーディスク	FKM	
84	ストレーナー	SUS304	
105	メカニカルシール	シリコンカーバイド/ シリコンカーバイド	
107	O-リング	FKM	
121	サクシオンチャンバー	SUS304	
122	プライミングスクリュー	SUS304	
172	ポンプシャフト (ポンプ部)	SUS431	
173	リップシール	FKM	

■ 選定図



■ 要目表

◆ 標準品

型式	インベラ数	吐出量 (ℓ/min)	全揚程 (m)	吐出量 (ℓ/min)	全揚程 (m)	吐出量 (ℓ/min)	全揚程 (m)
MTH2-X/1	1	17	9	42	7	58	4
MTH2-X/2	2		17		13		8
MTH2-X/3	3		26		19		11
MTH2-X/4	4		35		26		16
MTH2-X/5	5		43		32		20
MTH2-X/6	6		52		39		25

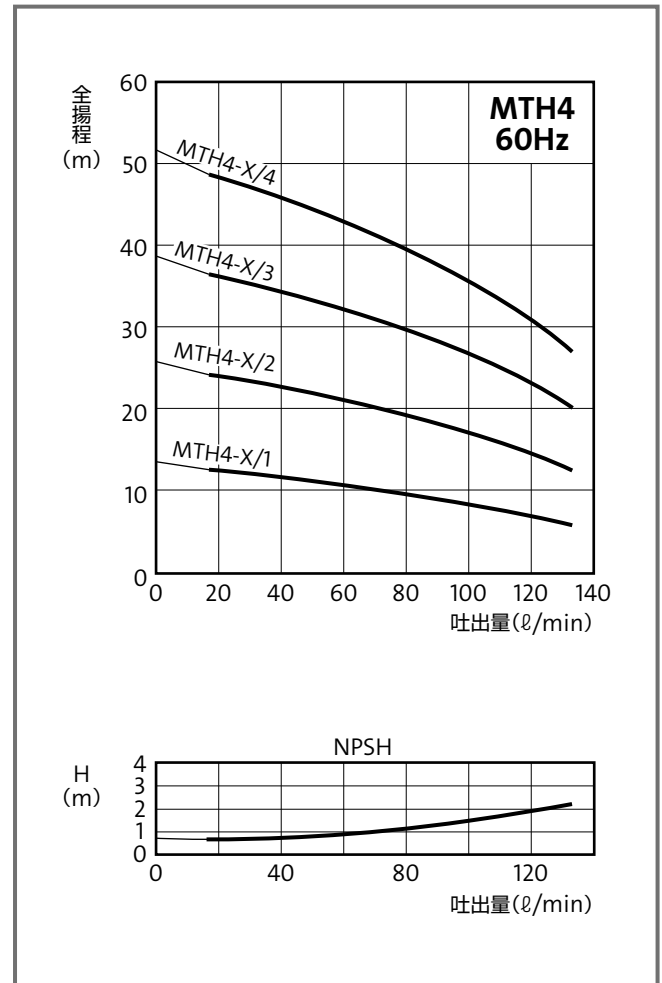
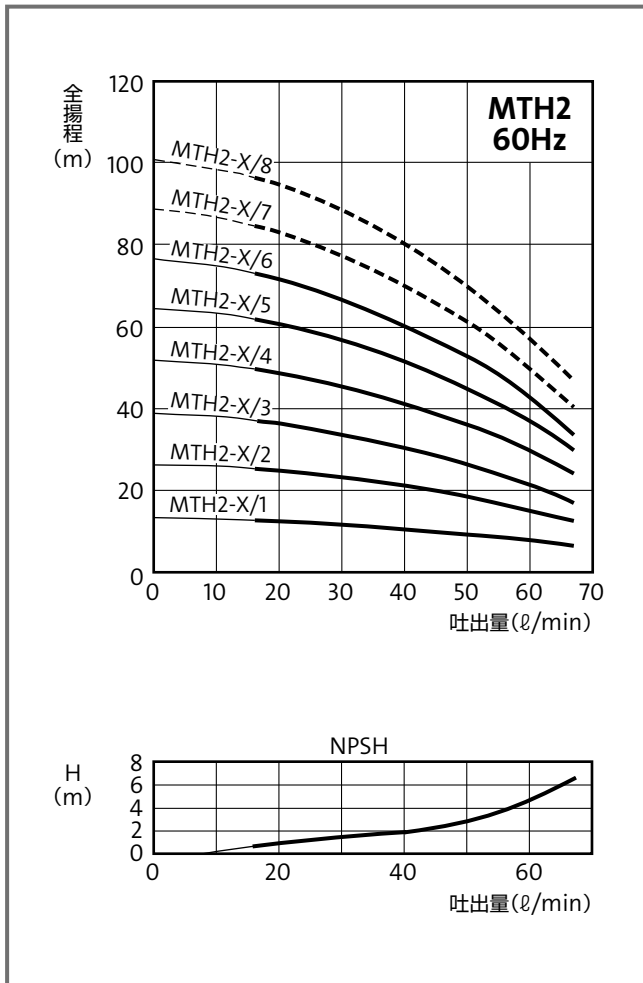
◆ 標準品

型式	インベラ数	吐出量 (ℓ/min)	全揚程 (m)	吐出量 (ℓ/min)	全揚程 (m)	吐出量 (ℓ/min)	全揚程 (m)
MTH4-X/1	1	17	9	83	6	133	3
MTH4-X/2	2		16		11		4
MTH4-X/3	3		25		17		6
MTH4-X/4	4		35		23		11
MTH4-X/5	5		43		31		14
MTH4-X/6	6		52		37		16

◆ 特殊対応品 (発注時は都度ご確認ください)

型式	インベラ数	吐出量 (ℓ/min)	全揚程 (m)	吐出量 (ℓ/min)	全揚程 (m)	吐出量 (ℓ/min)	全揚程 (m)
MTH2-X/7	7	17	61	42	47	58	29
MTH2-X/8	8		69		53		33
MTH2-X/9	9		78		59		37
MTH2-X/10	10		87		65		41
MTH2-X/11	11		95		71		45

■ 選定図



■ 要目表

◆ 標準品

型式	インペラ数	吐出量 (l/min)	全揚程 (m)	吐出量 (l/min)	全揚程 (m)	吐出量 (l/min)	全揚程 (m)
MTH2-X/1	1	17	13	50	9	67	6
MTH2-X/2	2		25		18		12
MTH2-X/3	3		37		27		17
MTH2-X/4	4		49		36		24
MTH2-X/5	5		61		46		30
MTH2-X/6	6		73		53		34

◆ 標準品

型式	インペラ数	吐出量 (l/min)	全揚程 (m)	吐出量 (l/min)	全揚程 (m)	吐出量 (l/min)	全揚程 (m)
MTH4-X/1	1	17	13	100	8	133	6
MTH4-X/2	2		24		16		13
MTH4-X/3	3		36		25		20
MTH4-X/4	4		49		34		27

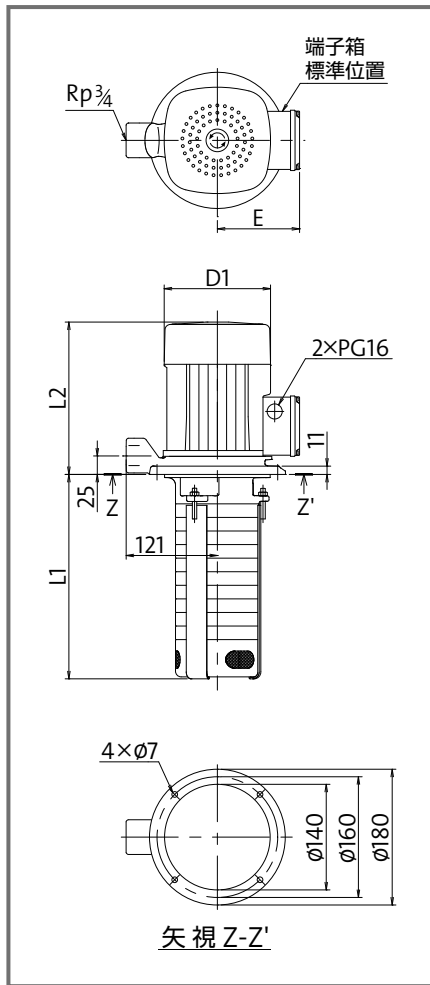
◆ 特殊対応品

(発注時は都度ご確認ください)

型式	インペラ数	吐出量 (l/min)	全揚程 (m)	吐出量 (l/min)	全揚程 (m)	吐出量 (l/min)	全揚程 (m)
MTH2-X/7	7	17	84	50	65	67	40
MTH2-X/8	8		96		74		47

■ 外形寸法図

MTH2



■ 外形寸法表／重量表

◆標準品

型 式	中間チャンパー 段数 N1	インペラ 数 N2	出力 (kW)		ポンプ及び電動機					概略質量 (kg)
			50Hz	60Hz	L1	L2	L1+L2	D1	E	
MTH2-3/1	3	1	0.37	0.55	145	202	347	141	109	10
MTH2-4/1	4				163		365			11
MTH2-5/1	5				181		383			11
MTH2-6/1	6				199	401			12	
MTH2-3/2	3	2	0.37	0.55	145	202	347	141	109	11
MTH2-4/2	4				163		365			11
MTH2-5/2	5				181		383			12
MTH2-6/2	6				199	401			12	
MTH2-3/3	3	3	0.37	0.55	145	202	347	141	109	11
MTH2-4/3	4				163		365			11
MTH2-5/3	5				181		383			12
MTH2-6/3	6				199	401			12	
MTH2-4/4	4	4	0.55	0.75	163	242	405	141	109	12
MTH2-5/4	5				181		423			13
MTH2-6/4	6				199		441			13
MTH2-5/5	5	5	0.55	0.75	181	242	423	141	109	13
MTH2-6/5	6				199		441			13
MTH2-6/6	6	6	0.75	1.1	199	242	441	141	109	13

◆特殊対応品

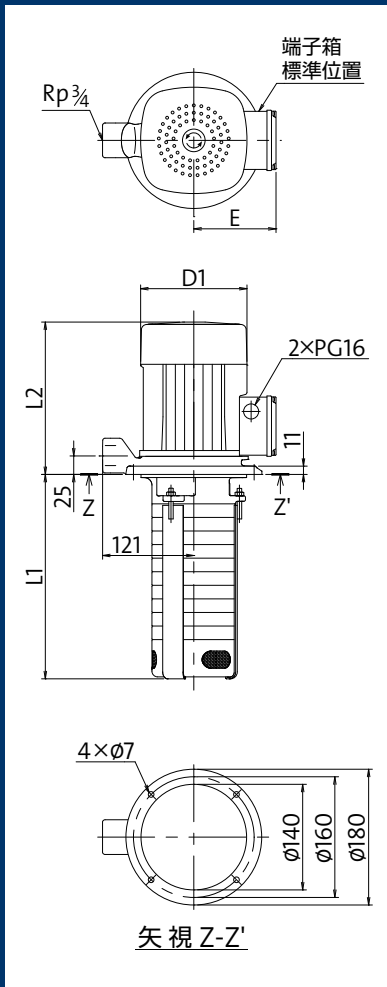
(発注時は都度ご確認ください)

型 式	中間チャンパー 段数 N1	インペラ 数 N2	出力 (kW)		ポンプ及び電動機					概略質量 (kg)
			50Hz	60Hz	L1	L2	L1+L2	D1	E	
MTH2-7/2	7	2	0.37	0.55	217	202	419	141	109	13
MTH2-8/2	8				235		437			13
MTH2-9/2	9				253		455			14
MTH2-10/2	10				271	473			14	
MTH2-11/2	11				289	491			15	
MTH2-7/3	7	3	0.37	0.55	217	202	419	141	109	13
MTH2-8/3	8				235		437			13
MTH2-9/3	9				253		455			14
MTH2-10/3	10				271	473			14	
MTH2-11/3	11				289	491			15	
MTH2-7/4	7	4	0.55	0.75	217	242	459	141	109	14
MTH2-8/4	8				235		477			14
MTH2-9/4	9				253		495			15
MTH2-10/4	10				271	513			15	
MTH2-11/4	11				289	531			16	
MTH2-7/5	7	5	0.55	0.75	217	242	459	141	109	14
MTH2-8/5	8				235		477			14
MTH2-9/5	9				253		495			15
MTH2-10/5	10				271	513			15	
MTH2-11/5	11				289	531			16	
MTH2-7/6	7	6	0.75	1.1	217	242	459	141	109	14
MTH2-8/6	8				235		477			14
MTH2-9/6	9				253		495			15
MTH2-10/6	10				271	513			15	
MTH2-11/6	11				289	531			16	
MTH2-7/7	7	7	0.75	1.1	217	242	459	141	109	14
MTH2-8/7	8				235		477			14
MTH2-9/7	9				253		495			15
MTH2-10/7	10				271	513			15	
MTH2-11/7	11				289	531			16	
MTH2-8/8	8	8	0.75	1.1	235	242	477	141	109	14
MTH2-9/8	9				253		495			15
MTH2-10/8	10				271		513			15
MTH2-11/8	11				289	531			16	
MTH2-9/9	9	9	1.1	—	253	262	515	141	109	16
MTH2-10/9	10				271		533			17
MTH2-11/9	11				289		551			17
MTH2-10/10	10	10	1.1	—	271	262	533	141	109	17
MTH2-11/10	11				289		551			17
MTH2-11/11	11	11	1.1	—	289	262	551	141	109	17

※ 表中、出力 (kW) の60Hz欄が「—」と記載されている機種は、60Hzではご使用いただけません。

■ 外形寸法図

MTH4



■ 外形寸法表／重量表

◆ 標準品

型 式	中間チャンパー バース数 N1	インペラ 数 N2	出力 (kW)		ポンプ及び電動機					概略質量 (kg)						
			50Hz	60Hz	L1	L2	L1+L2	D1	E							
MTH4-2/1	2	1	0.37	0.55	145	202	347	141	109	10						
MTH4-3/1	3				172		374			11						
MTH4-4/1	4				199		401			12						
MTH4-5/1	5				226		428			13						
MTH4-6/1	6				253		455			14						
MTH4-2/2	2				2		0.37			0.55	145	202	347	141	109	10
MTH4-3/2	3	172	374	11												
MTH4-4/2	4	199	401	12												
MTH4-5/2	5	226	428	13												
MTH4-6/2	6	253	455	14												
MTH4-3/3	3	3	0.55	0.75		172		242	414		141		109			12
MTH4-4/3	4				199	441	13									
MTH4-5/3	5				226	468	14									
MTH4-6/3	6				253	495	15									
MTH4-4/4	4				4	0.75	1.1		199	242		441		141	109	13
MTH4-5/4	5								226			468				14
MTH4-6/4	6	253	495	15												
MTH4-5/5	5	5	1.1	—				226	262		488	141	109			15
MTH4-6/5	6							253			515					16
MTH4-6/6	6							253			515					16

◆ 特殊対応品 (発注時は都度ご確認ください)

型 式	中間チャンパー バース数 N1	インペラ 数 N2	出力 (kW)		ポンプ及び電動機					概略質量 (kg)
			50Hz	60Hz	L1	L2	L1+L2	D1	E	
MTH4-7/2	7	2	0.37	0.55	280	202	482	141	109	14
MTH4-8/2	8				307		509			15
MTH4-7/3	7	3	0.55	0.75	280	242	522	141	109	15
MTH4-8/3	8				307		549			16
MTH4-7/4	7	4	0.75	1.1	280	242	522	141	109	15
MTH4-8/4	8				307		549			16
MTH4-7/5	7	5	1.1	—	280	262	542	141	109	17
MTH4-8/5	8				307		569			17
MTH4-7/6	7	6	1.1	—	280	262	542	141	109	17
MTH4-8/6	8				307		569			17

※ 表中、出力 (kW) の 60Hz 欄が「—」と記載されている機種は、60Hz ではご使用いただけません。

Grundfosポンプ株式会社

※お問合せは下記弊社営業拠点、もしくは取扱い販売店までお願いいたします。

浜松本社・工場	〒431-2103 静岡県浜松市北区新都田1-2-3	TEL 053-428-4760	FAX 053-428-5005
東京オフィス	〒141-0022 東京都品川区東五反田1-6-3 いちご東五反田ビル6F	TEL 03-5448-1391	FAX 03-5448-9619
大阪オフィス	〒532-0011 大阪府大阪市淀川区西中島5-14-5 ニッセイ新大阪南口ビル10F	TEL 06-6309-9930	FAX 06-6309-9931
名古屋オフィス	〒461-0002 愛知県名古屋市東区代官町16-17 アーク代官町ビルディング3F	TEL 052-939-1505	FAX 052-939-1507
サービス	〒431-2103 静岡県浜松市北区新都田1-2-3	TEL 053-428-4769	FAX 053-484-1013
その他オフィス	仙台、小山、長岡、広島、福岡、熊本		

<https://www.grundfos.com/jp/>

※カタログ内容は、改良のため予告なく変更することがあります。

● 販売店



第18版 2020.12
No. 97614497 20

