

ジェットヒーター HP

可搬式 | 温風機

弊社ヒーターは **業務用** です。一般家庭では使用できません。

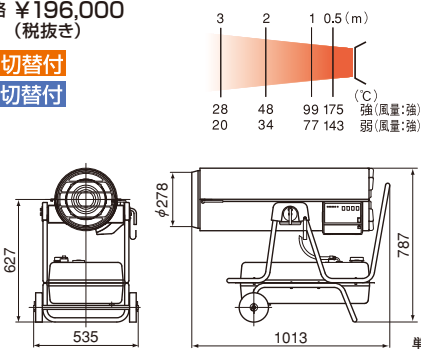
HPE370 特許

- 熱出力強 43.0kW / 弱 32.0kW
- 運転音 (50/60Hz) 70 / 71dB
- 標準価格 **¥196,000** (税抜き)



- 2段燃焼切替付
- 2段風量切替付

- 警報モニタ
- 送風運転
- 対震
- 点火
- 停電
- 過熱防止
- 過負荷
- 高電圧
- 低電圧
- ファン異常



暖房のめやす*1
木造 55坪
コンクリート 77坪

■HPE370仕様

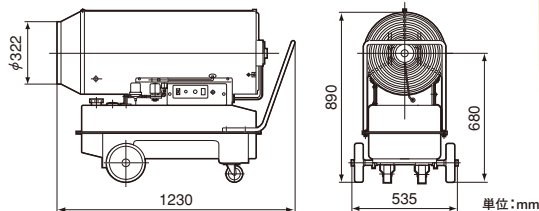
熱出力(強/弱)	kW	43.0 / 32.0
	kcal/h	36,800 / 27,600
使用燃料		灯油 (JIS1号灯油)
燃料消費量(強/弱)	L/h	4.4 / 3.3
油タンク容量	L	46
燃焼持続時間(強/弱)	時間	10 / 14
熱風吹出量(50/60Hz)	m³/min	18 / 19(強) 15 / 14(弱)
角度可変(ルーバー角含む)		上下各 40°
定格電圧及び周波数		単相 100V 50/60Hz
定格消費電力(50/60Hz)	W	点火時 150 / 160 燃焼時 120 / 135
運転音(50/60Hz)	dB	70 / 71(最大)
燃焼方式		高圧噴霧式
ダクト口径	mm	φ278以上
周波数切替		不要
電源コード長さ	m	2.5
製品質量(油タンク空時)	kg	36

HPS830A

- 熱出力 97.2kW
- 運転音 (50/60Hz) 74 / 78dB
- 標準価格 **¥320,000** (税抜き)

- 送風運転
- 対震
- 点火
- 停電

- 過熱防止
- 過負荷
- 高電圧
- 低電圧



暖房のめやす*1
木造 127坪
コンクリート 175坪

■HPS830A仕様

熱出力	kW	97.2
	kcal/h	83,600
使用燃料		灯油 (JIS1号灯油)
燃料消費量	L/h	10
油タンク容量	L	80
燃焼持続時間	時間	8
熱風吹出量(50/60Hz)	m³/min	35 / 40
角度可変		—
定格電圧及び周波数		単相 100V 50/60Hz
定格消費電力(50/60Hz)	W	点火時 360 / 470 燃焼時 325 / 430
運転音(50/60Hz)	dB	74 / 78
燃焼方式		高圧噴霧式
ダクト口径	mm	φ430以上
周波数切替		必要
電源コード長さ	m	4.5
製品質量(油タンク空時)	kg	60

ジェットヒーター HS 熱交換式 | 温風機

エイチエス

クリーンな熱風で
ダクト送風も可能!

HS290-L JET FURNACE

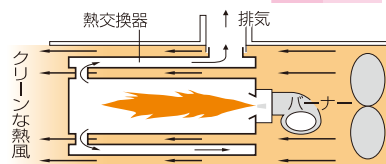
(オイルタンクは付属していません。オイルタンク付は特注にて申し受けいたします。詳細は別途販売店にご相談ください。)

- 熱出力 33.3kW
- 運転音 (50/60Hz) 72 / 74dB
- 標準価格 **¥310,000** (税抜き)

- 3Pコード
- 段積み
- 対震

- 点火
- 過熱防止
- 過負荷
- 高電圧
- 低電圧

暖房のめやす*1
木造 44坪
コンクリート 61坪



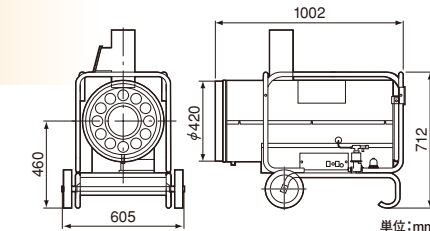
熱風式間接形の原理

●バーナで燃焼した熱を熱交換器で効率よくクリーンな熱風にかえます。燃焼ガスは煙突より排気します。
※燃焼ガスを煙突により、使用する空間の外へ出した場合、クリーンな熱風が得られます。



※アクセサリー費用は別途必要です

◆温風データ



■HS290-L仕様

熱出力	kW	33.3
	kcal/h	28,600
使用燃料		灯油 (JIS1号灯油)
燃料消費量	L/h	4.23
油タンク容量	L	—
燃焼持続時間	時間	—
熱風吹出量(50/60Hz)	m³/min	38 / 44
角度可変		—
定格電圧及び周波数		単相 100V 50/60Hz
定格消費電力(50/60Hz)	W	点火時 415 / 490 燃焼時 400 / 470
運転音(50/60Hz)	dB	72 / 74
燃焼方式		高圧噴霧式
ダクト口径	mm	φ420以上
周波数切替		必要
電源コード長さ	m	4.5(3Pコード)
製品質量	kg	55

ジェットヒーター HP 可搬式 | 温風機

ダイレクト

HPD36-L DIRECT HEATER

(オイルタンクは付属していません。別途販売店にご相談ください。)

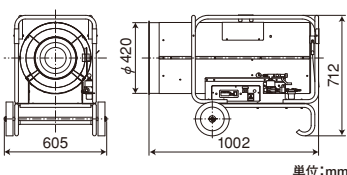
- 熱出力 36.0kW
- 運転音 (50/60Hz) 70 / 74dB
- オープン価格

【受注生産品】
北海道限定

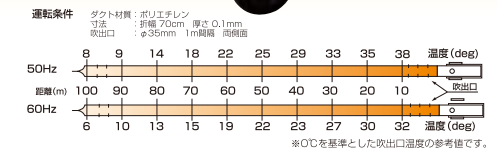
- 段積み
- 3Pコード
- 対震
- 点火

- 停電
- 過熱防止
- 過負荷
- 高電圧
- 低電圧
- 風量異常
- ファン異常

暖房のめやす*1
木造 47坪
コンクリート 65坪



◆温風データ



■HPD36-L仕様

熱出力	kW	36.0
	kcal/h	31,000
使用燃料		灯油 (JIS1号灯油)
燃料消費量	L/h	3.7
油タンク容量	L	—
燃焼持続時間	時間	—
熱風吹出量(50/60Hz)	m³/min	45 / 52
角度可変		—
定格電圧及び周波数		単相 100V 50/60Hz
定格消費電力(50/60Hz)	W	点火時 385 / 435 燃焼時 375 / 420
運転音(50/60Hz)	dB	70 / 74
燃焼方式		高圧噴霧式
ダクト口径	mm	φ420以上
周波数切替		専用(切替不可)
電源コード長さ	m	4.5(3Pコード)
製品質量	kg	48

※本製品は熱交換式ではないため、換気には十分ご注意ください。