



小型標準 KRFシリーズ



特許登録

意匠登録

安心設計・低運転音・長寿命を実現。環境対応次世代ポンプ

- 常用真空度 KRF04A : 55kPa以下
KRF08A : 推奨60kPa以下(最高75kPa)
- 常用排気圧力 KRF04A : 50kPa以下
KRF08A : 推奨60kPa以下(最高70kPa)
- 流量 75 ~ 155L / min(60Hz)
- CEマーキング対応 ※1
- RoHS指令標準対応



KRF04A-V-01



KRF08A-V-01

特長

- 安心設計・環境対応…CEマーキング対応 ※1
- 低運転音………静音化設計により2 ~ 5dBの低減(当社従来比)
- 長寿命………新材質ブレードの採用により20%アップ(当社従来比)

用途

- 自動機・分析機器・包装機・印刷・製本機械などの真空源。

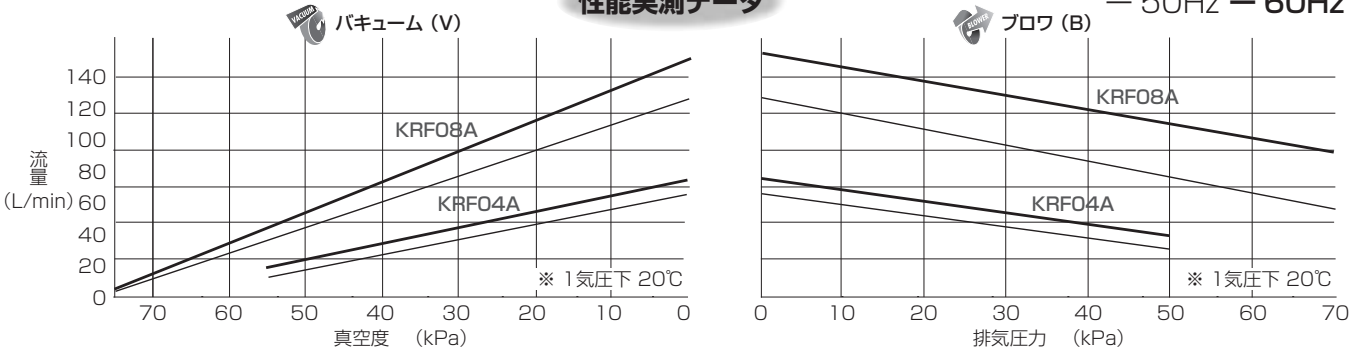
仕様

□は単相機種、■は三相機種を示す。

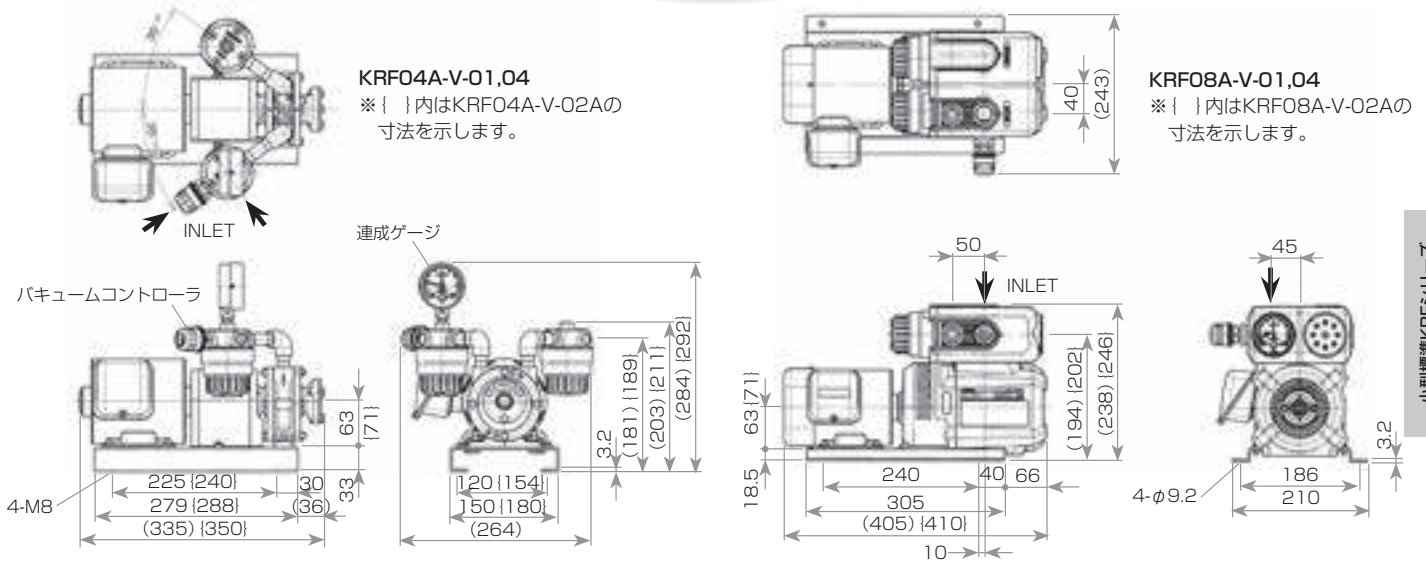
型式	設計排気量		到達真空度		常用真空度		常用排気圧力		配管接続口径	電源						標準モータ定格電流値 A				運転音		搭載モータ		質量			
										単相(O2A)		三相(O1)		単相(O2A)		三相(O1)											
										100V/200V		200V		220V		100V/200V		200V								220V	
										50/60Hz		60Hz		60Hz		50/60Hz		60Hz								60Hz	
	L/min ※2		kPa以上 ※3		kPa以下 ※4		kPa以下 ※4			三相(O4) ※5		三相(O4) ※5				dB ※6				kg							
	50Hz	60Hz	50Hz	60Hz	推奨	最高	推奨	最高		380V	400V	415V	400V	440V	460V	380V	400V	415V	400V	440V	460V	50Hz	60Hz	kW	単相	三相	
KRF04A-□-□																											
V-01	63	75	70	75	55	—	—	Rc 3/8	—	○	○	—	—	0.69/0.6	0.62	61	63	0.1	—	10.5							
V-02A	63	75	70	75	55	—	—	Rc 3/8	○	—	—	1.9/1.7	1.0/0.9	—	—	61	63	0.1	12	—							
V-04	63	75	70	75	55	—	—	Rc 3/8	○	○	○	0.34	0.35	0.30	0.31	0.32	61	63	0.1	—	10.5						
B-01	63	75	—	—	—	50	—	Rc 3/8	—	○	○	—	—	0.69/0.6	0.62	61	64	0.1	—	10.5							
B-02A	63	75	—	—	—	50	—	Rc 3/8	○	—	—	1.9/1.7	1.0/0.9	—	—	61	64	0.1	12	—							
B-04	63	75	—	—	—	50	—	Rc 3/8	○	○	○	0.34	0.35	0.30	0.31	0.32	61	64	0.1	—	10.5						
VB-01	63	75	—	—	合計55以下		—	Rc 3/8	—	○	○	—	—	0.69/0.6	0.62	61	63	0.1	—	10.5							
VB-02A	63	75	—	—	合計55以下		—	Rc 3/8	○	—	—	1.9/1.7	1.0/0.9	—	—	61	63	0.1	12	—							
VB-04	63	75	—	—	合計55以下		—	Rc 3/8	○	○	○	0.34	0.35	0.30	0.31	0.32	61	63	0.1	—	10.5						
KRF08A-□-□																											
V-01	135	155	78	78	60	75	—	Rc 3/4	—	○	○	—	—	1.3/1.1	1.1	60	61	0.2	—	14							
V-02A	135	155	78	78	60	75	—	Rc 3/4	○	—	—	3.3/2.9	1.7/1.5	—	—	60	61	0.2	15.5	—							
V-04	135	155	79	79	60	75	—	Rc 3/4	○	○	○	0.62	0.64	0.65	0.55	0.57	0.58	60	61	0.2	—	14					
B-01	135	155	—	—	—	60	70	Rc 3/4	—	○	○	—	—	1.3/1.1	1.1	64	67	0.2	—	14							
B-02A	135	155	—	—	—	60	70	Rc 3/4	○	—	—	3.3/2.9	1.7/1.5	—	—	64	67	0.2	15.5	—							
B-04	135	155	—	—	—	60	70	Rc 3/4	○	○	○	0.62	0.64	0.65	0.55	0.57	0.58	64	67	0.2	—	14					
VB-01	135	155	—	—	合計で75以下		—	Rc 3/4	—	○	○	—	—	1.3/1.1	1.1	60	61	0.2	—	14							
VB-02A	135	155	—	—	合計で75以下		—	Rc 3/4	○	—	—	3.3/2.9	1.7/1.5	—	—	60	61	0.2	15.5	—							
VB-04	135	155	—	—	合計で 推奨60以下、最高75		—	Rc 3/4	○	○	○	0.62	0.64	0.65	0.55	0.57	0.58	60	61	0.2	—	14					

※1 単相、モータ無しモデルは対象外となります。※2 設計排気量:容積から求めた理論値。実流量は性能実測データを参照。※3 ポンプの最高真空到達点で実使用不可。機種選定計算に使用。※4 使用可能な真空度(排気圧力)範囲。※5 O4モデルは受注生産品となります。※6 運転音は、新品時の弊社標準モータを搭載した時の常用及び推奨真空度・圧力運転での実測値です。運転音は正面1m、高さ1mの値です。※ 使用環境(吸込空気)条件は温度:0 ~ 40℃、湿度:常湿(65 ± 20%)※ 電源電圧の一時的な変動範囲は定格電圧 ± 10%以内、変動が連続する場合の許容範囲は定格電圧 ± 5%以内です。※ 過負荷保護器(サーマルリレー等)を設置してください。設定値の目安:KRF04A-□-01モデル 200V 50Hz 0.8A、200V 60Hz及び 220V 60Hz 0.7A、KRF04A-V-02A/B-02Aモデル 100V 50Hz 1A、100V 60Hz 1.7A、200V 50Hz 1.1A、200V 60Hz 0.9A、KRF04A-VB-02Aモデル 100V 50Hz 2.2A、100V 60Hz 1.7A、200V 50Hz 1.2A、200V 60Hz 0.9A、KRF08A-□-01モデル 200V 50Hz 1.7A、200V 60Hz及び 220V 60Hz 1.4A、KRF08A-V-02Aモデル 100V 50Hz 3.3A、100V 60Hz 2.9A、200V 50Hz 1.7A、200V 60Hz 1.5A、KRF08A-B-02A/VB-02Aモデル 100V 50Hz 3.3A、100V 60Hz 3.2A、200V 50Hz 1.7A、200V 60Hz 1.7A。※ 詳細仕様につきましては、必ず仕様書にてご確認願います。

性能実測データ



外形寸法図(寸法単位 : mm)



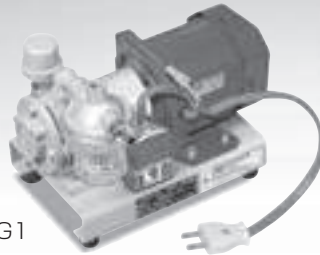
小型標準KRFシリーズ
小型KM



小型KM型



常用真空度 55kPa以下
流量 29L / min(60Hz)



KM41A-101-G1

KM特長

- サイド調整不要のフリーロータ方式を採用。
- メンテナンスが容易。
- 無給油式のため油分を含みませんから、作業環境や製品を油で汚しません。
- ゴムまたはビニールホースを直接接続することができます。

KM仕様

□ は単相機種、■ は三相機種を示す。

型式	設計排気量		到達真空度		常用真空度	配管接続口径	電源				標準モータ定格電流値 A				運転音		搭載モータ	質量		
	L/min ※1		kPa以上 ※2				kPa以下 ※3	単相		三相		単相		三相		dB※4		kW	kg	
	50Hz	60Hz	50Hz	60Hz				100V	200V	200V	220V	100V	200V	200V	220V				50Hz	60Hz
KM41-A-101-G1	24	29	67	75	55	ホースニップル 外径φ10	○	—	—	—	1.1/1.2	—	—	—	60	61	0.06	4.6	—	

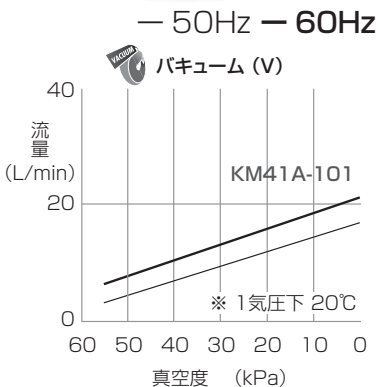
※1 設計排気量：容積から求めた理論値。実流量は性能実測データを参照。※2 ポンプの最高真空到達点で実使用不可。機種選定計算に使用。※3 使用可能な真空度(排気圧力)範囲。※4 運転音は、新品時の弊社標準モータを搭載した時の常用真空度・圧力運転での実測値です。運転音は正面1m、高さ1mの値です。

※ 連成ゲージ、パキュムコントローラを標準装備していません。フィルタ前の真空配管中に連成ゲージ、パキュムコントローラVC10を取り付けて常用真空度で使用してください。

※ 使用環境(吸入空気)条件は温度:0~40℃、湿度:常湿(65±20%) ※ 電源電圧の一時的な変動範囲は定格電圧±10%以内、変動が連続する場合の許容範囲は定格電圧±5%以内です。

※ 過負荷保護器(サーマルリレー等)を設置してください。設定値の目安:モータ銘板記載の定格電流値を目安としてください。※ 詳細仕様につきましては、必ず仕様書にてご確認願います。

性能実測データ



外形寸法図(寸法単位 : mm)

