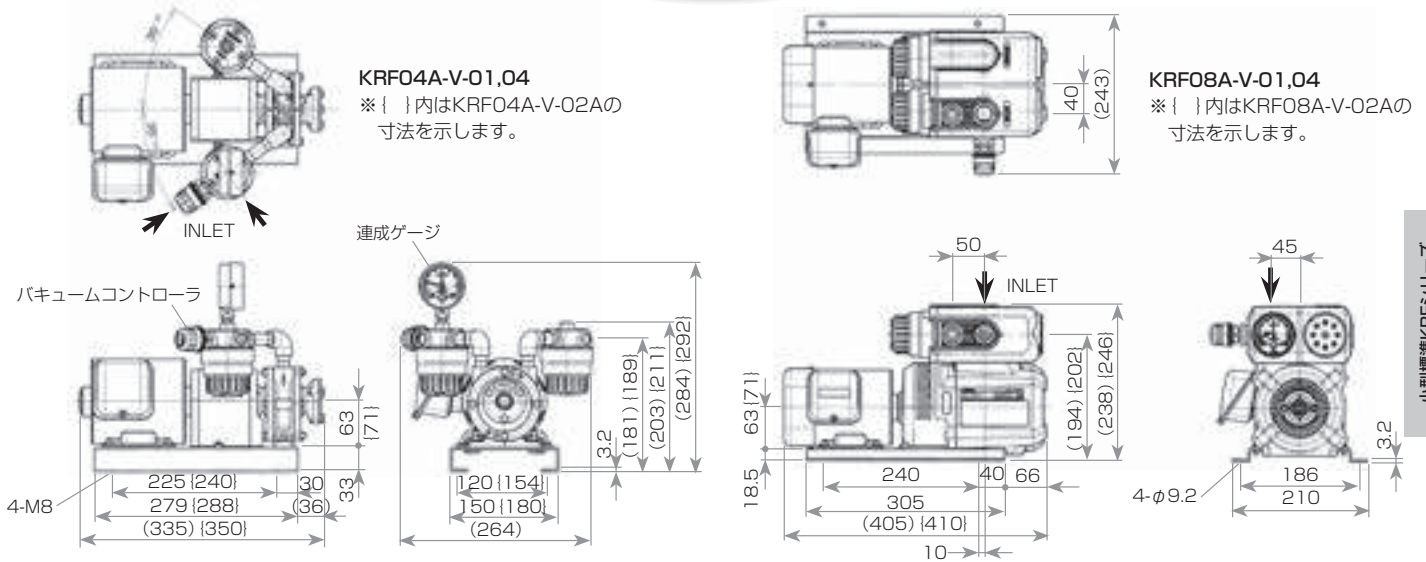


外形寸法図(寸法単位 : mm)



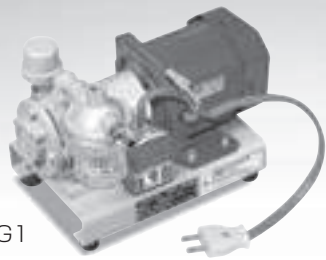
小型標準KRFシリーズ
小型KM



小型KM型



常用真空度 55kPa以下
流量 29L / min(60Hz)



KM41A-101-G1

KM特長

- サイド調整不要のフリーロータ方式を採用。
- メンテナンスが容易。
- 無給油式のため油分を含みませんから、作業環境や製品を油で汚しません。
- ゴムまたはビニールホースを直接接続することができます。

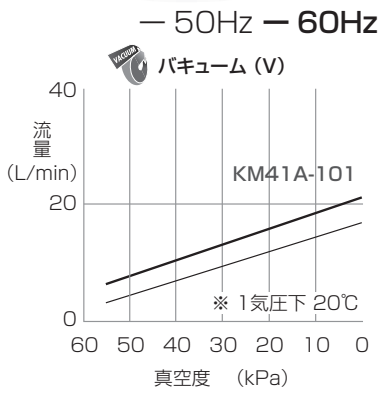
KM仕様

□ は単相機種、■ は三相機種を示す。

型式	設計排気量		到達真空度		常用真空度	配管接続口径	電源				標準モータ定格電流値 A				運転音		搭載モータ	質量		
	L/min ※1		kPa以上 ※2				kPa以下 ※3	単相		三相		単相		三相		dB※4		kW	kg	
	50Hz	60Hz	50Hz	60Hz				100V	200V	200V	220V	100V	200V	200V	220V				50Hz	60Hz
KM41-A-101-G1	24	29	67	75	55	ホースニップル 外径φ10	○	—	—	—	1.1/	—	—	—	60	61	0.06	4.6	—	

※1 設計排気量：容積から求めた理論値。実流量は性能実測データを参照。※2 ポンプの最高真空到達点で実使用不可。機種選定計算に使用。※3 使用可能な真空度(排気圧力)範囲。※4 運転音は、新品時の弊社標準モータを搭載した時の常用真空度・圧力運転での実測値です。運転音は正面1m、高さ1mの値です。
※ 連成ゲージ、パキュムコントローラを標準装備していません。フィルタ前の真空配管中に連成ゲージ、パキュムコントローラVC10を取り付けて常用真空度で使用してください。
※ 使用環境(吸入空気)条件は温度:0~40℃、湿度:常湿(65±20%) ※ 電源電圧の一時的な変動範囲は定格電圧±10%以内、変動が連続する場合の許容範囲は定格電圧±5%以内です。
※ 過負荷保護器(サーマルリレー等)を設置してください。設定値の目安:モータ銘板記載の定格電流値を目安としてください。※ 詳細仕様につきましては、必ず仕様書にてご確認願います。

性能実測データ



外形寸法図(寸法単位 : mm)

