



高真空 1.3kPa[abs]の連続運転をドライで実現。

到達圧力 1.3kPa[abs]以下
 流量 179L / min(60Hz)



KHH251-101

特長

- 到達圧力1.3kPa[abs]以下の状態で連続使用ができ、高真空を必要とする各種業界に最適です。
- モータフランジ直結のコンパクトタイプです。
- 運転音が小さく長寿命です。

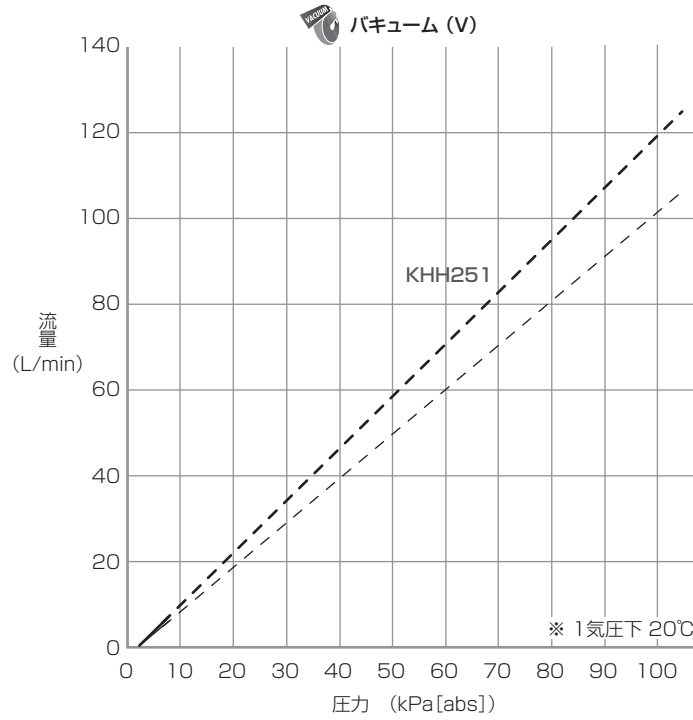
仕様

□は単相機種を示す。

型式	設計排気量		到達圧力	配管接続口径	電源	標準モータ 定格電流値		運転音		搭載 モータ	質量			
	L/min ※1					kPa[abs] 以下 ※2	単相	単相	dB ※3			kW	kg 単相	
	50Hz	60Hz							50/60Hz					50/60Hz
KHH251-101	149	179	1.3	ホースニップル(外径φ14)	○	6.1/5.5	68	69	0.25	19				

※1 設計排気量：容積から求めた理論値。実流量は性能実測データを参照。※2 ポンプの最高真空到達点で連続運転使用可能圧力。※3 運転音は、新品時の弊社標準モータを搭載した時の実測値です。運転音は正面1m、高さ1mの値です。※ 使用圧力範囲：8kPa[abs]～到達圧力。性能データ点線での連続使用は代理店にご相談ください。※ 排気をダクト配管するタイプ(KHH251A)も用意しております。ダクト配管の許容抵抗：10kPa以下(排気の使用は不可) ※ 使用環境(吸入空気)条件は温度：0～40℃、湿度：常湿(65±20%) ※ 高真空ポンプは、圧縮比が高くポンプ内部で結露し易いため、下記の錆によるトラブル防止策が必要です。[試運転(寸動、動作確認等の5分以内の短時間運転)の圧力が8kPa[abs]を超える場合は、作業終了後吸気側に8kPa[abs]程度の負荷を掛けて10～15分程度の空運転をしてください] ※ 電源電圧の一時的な変動範囲は定格電圧±10%以内、変動が連続する場合の許容範囲は定格電圧±5%以内です。※ 過負荷保護器(サーマルリレー等)を設置してください。設定値の目安：モータ銘板記載の定格電流値を目安としてください。※ 精度の高い製品ですので、運搬・取付はていねいに取り扱ってください。※ 詳細仕様につきましては、必ず仕様書にてご確認ください。

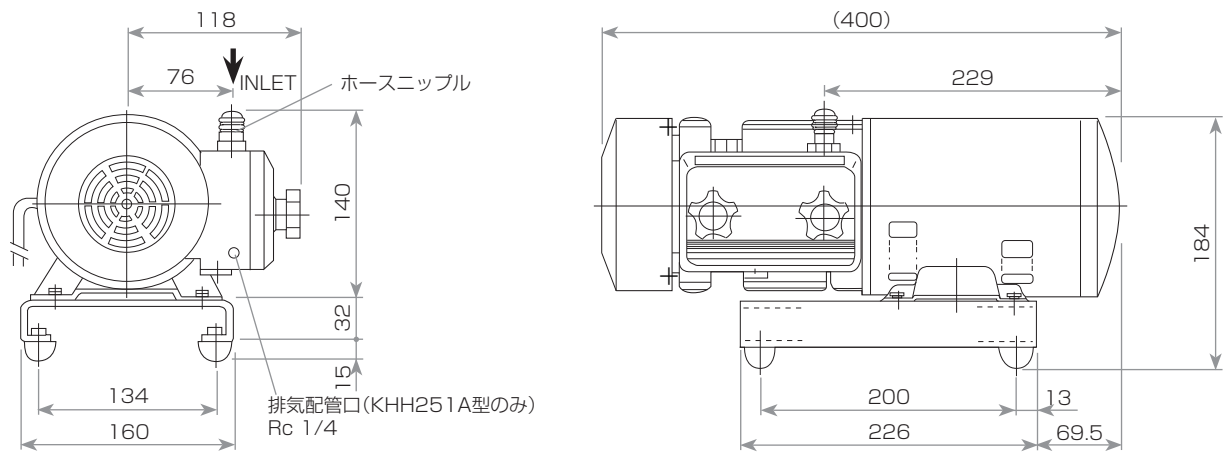
●更に真空度の高い真空ポンプもご用意しております。
 カタログP53も参照ください。



※ 8kPa[abs]以上(性能データ点線)での連続運転は、あらかじめ代理店とご相談ください。

外形寸法図(寸法単位: mm)

KHH251-101



高真空型KHH251