



EW Series

型式一覧表

プランジャー径 連数 モーター(kW) ストローク数 接液部材質 特殊仕様の
35 EW 1 - 0.75 - 90 S6 SP

7: 7mm
 10: 10mm
 14: 14mm
 20: 20mm
 30: 30mm
 35: 35mm

1: 一連式
 2: 二連式

0.4
 0.75

S4: SUS304 (標準)
 S6: SUS316
 PV: PVC
 Ti: チタン

仕様表

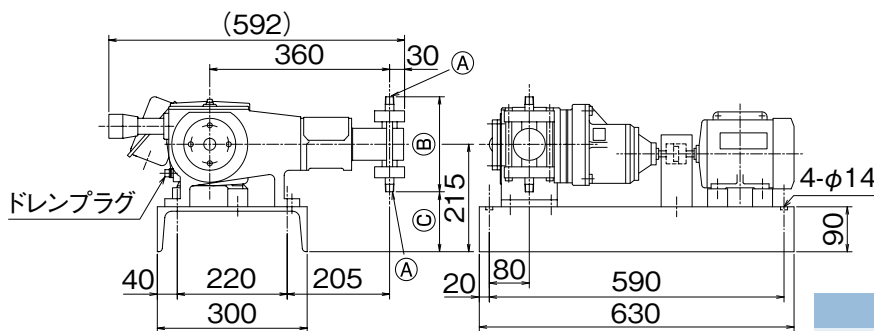
(SUS304の場合)

| プランジャー径 (mm) | 最大吐出量 (ml/min) | | 最大吐出圧 (MPa) | ストローク数 (spm) | | 減速比 | モーター (kW) | 出入口接続 |
|--------------|----------------|-------|-------------|--------------|------|------|-----------|-------|
| | 50Hz | 60Hz | | 50Hz | 60Hz | | | |
| 7 | 31 | 37 | 15 | 30 | 36 | 1/50 | 0.4 | R3/8 |
| | 51 | 62 | | 50 | 60 | 1/30 | | |
| | 77 | 93 | | 75 | 90 | 1/20 | | |
| 10 | 63 | 76 | 12 | 30 | 36 | 1/50 | 0.4 | R3/8 |
| | 106 | 127 | | 50 | 60 | 1/30 | | |
| | 159 | 190 | | 75 | 90 | 1/20 | | |
| 14 | 127 | 152 | 10 | 30 | 36 | 1/50 | 0.4 | R3/8 |
| | 212 | 254 | | 50 | 60 | 1/30 | | |
| | 318 | 382 | | 75 | 90 | 1/20 | | |
| 20 | 262 | 315 | 7 | 30 | 36 | 1/50 | 0.4 | R3/8 |
| | 438 | 525 | | 50 | 60 | 1/30 | | |
| | 657 | 788 | | 75 | 90 | 1/20 | | |
| 30 | 598 | 717 | 3 | 30 | 36 | 1/50 | 0.75 | R3/4 |
| | 996 | 1,196 | | 50 | 60 | 1/30 | | |
| | 1,495 | 1,794 | | 75 | 90 | 1/20 | | |
| 35 | 813 | 976 | 2 | 30 | 36 | 1/50 | 0.75 | R3/4 |
| | 1,356 | 1,627 | | 50 | 60 | 1/30 | | |
| | 2,034 | 2,441 | | 75 | 90 | 1/20 | | |

- [概算重量] 7EW~20EW 一連式:45kg 30EW~35EW 一連式:70kg
- 二連式の場合は上記選定表と異なる事があります。
- 三連式は製作可能ですが、仕様表より能力が大きく低下しますのでお問合せください。

寸法図

単位:mm



| プランジャー径 | Ⓐ | Ⓑ | Ⓒ |
|----------------|------|-----|-----|
| φ7、φ10、φ14、φ20 | R3/8 | 190 | 120 |
| φ30、φ35 | R3/4 | 236 | 97 |

A マグネットドライブ
シールレスポンプ

B ステレンレス製
うず巻ポンプ

C チューブポンプ
ホースポンプ

D 小型チューブ
ポンプ

E 直動式
ダイヤフラムポンプ

F 電磁駆動式
ポンプ

G プランジャー
ポンプ

H ベローズポンプ

I 空室・油圧
ダイヤフラムポンプ

J ケミカル
ポータブルポンプ