



SLF Series

特 長

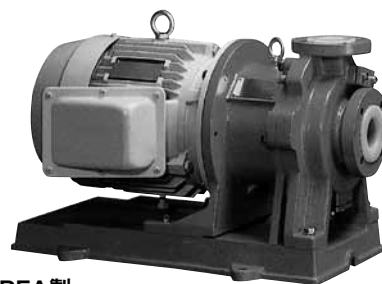
- ・液漏れゼロ
動力伝達軸のないマグネットドライブ方式により、ポンプケーシングからの液漏れが全くありません。腐蝕性の高い薬液や、危険な液体、高価な液体等を安全に移送するのに最も適しています。
- ・耐蝕性抜群
接液部であるケーシングやインペラーに、PVDFやPFA等を採用し、さらなる強度や耐浸透性を強化。一部の有機系薬液を除けばほとんど全ての薬液に対応し、強酸、強アルカリを含めた広範囲な使用が可能です。
- ・簡単操作・メンテナンス
部品が少ないシンプル構造で、簡単に脱着が可能。シール調整などの日常管理は不要。部品交換や、メンテナンスで手間取ることはありません。
- ・0.4kW～18.5kWまで高温移送は100℃まで
大容量シールレスポンプは従来の技術力を大型ポンプに採用、長時間大量液送にびくともしない強靱な構造が大きな特長です。また、PFA材質では100℃の高温移送にも対応しています。
- ・小型で高性能
インペラーとインナーマグネットを特殊工法で一体化し、より軽量でコンパクト化をはかり、コストパフォーマンスを徹底追求したエレポン化工機の汎用ポンプ。様々な分野のケミカルプラントで幅広く活躍しています。

用 途

- ・流体の移送
腐蝕性薬液、酸性液、アルカリ性液、写真現像液、定着液、漂白剤、インク、海水、塩水、純水、メッキ液、他
- ・装置組み込み用
表面処理装置、ろ過機、医療装置、理化学機器、恒温槽、電子部品用エッチング装置、冷凍機、アイスマシン、他
- ・その他
写真製版工程、アルカリ電池・蓄電池製造工程、温水循環用、研究用、実験用、テストプラント用、他



PVDF製



PFA製

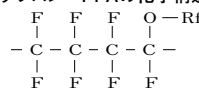
テフロン®PFAの特性

テフロン®PFAは四フッ化エチレンとパーフロロアルキルビニルエーテルとの共重合体で、右図のような化学構造を持っています。テフロン®PFAは連続使用温度が260℃と高く、またPTFEと同等の耐蝕性を持ち、成形性のよい四フッ化エチレン樹脂です。テフロン®PFAの一般特性を、他の樹脂と比較して右の表に示します。

◎優れている ○良好 ▲使用上注意が必要

特性	単位	テフロン®		その他のフッ素樹脂	
		PFA	PTFE	ETFE	PVDF
比 重	—	2.12~2.17	2.14~2.20	1.70	1.75
連続使用温度	℃	260	260	150	150
引張破断強度	MPa	35	29	49	55
耐蝕性	酸性薬液	◎	◎	○	○
	アルカリ薬液	◎	◎	○	○
	有機溶液	◎	◎	▲	▲

テフロン® PFAの化学構造



●テフロン®はデュポン社(米国)および三井デュポンフロケミカル株式会社の登録商標です。

型式一覧表

基本型式

S L F - S 5 1 F 07 G F 2 S

① ② ③ ④ ⑤ ⑥ ⑦ ⑧ ⑨

①型式

L:低揚程・低流量
 H:高揚程・低流量
 RE:汎用型
 T/A:低流量～大流量広範囲型
 S:自吸式

②吸い込み口径

4:40A 5:50A 8:80A 10:100A

③インペラー仕様

50Hz	L4型	H4型	RE5型	T4型	T5型	S4型	S5型	A4型	A8型	A10型
1	60-7	50-20	200-10	100-20	400-18	100-10	100-11	250-34	500-12	700-16
3	—	50-25	250-15	100-25	400-23	—	100-15	250-38	500-22	700-28
5	—	50-30	350-20	100-30	400-27	—	100-17	250-48	500-33	700-37
7	—	50-35	350-25	100-35	—	—	100-20	250-52	500-36	—
9	—	—	—	100-40	—	—	100-22	—	—	—

※特殊サイズは、“S”とする (ℓ/min-m)

60Hz	L4型	H4型	RE5型	T4型	T5型	S4型	S5型	A4型	A8型	A10型
0	—	—	—	100-20	—	—	100-12	—	—	—
2	60-10	50-20	200-10	100-25	400-20	100-11	100-15	250-48	500-23	700-22
4	—	50-25	250-15	100-30	400-25	—	100-17	250-58	500-30	700-34
6	—	50-30	350-20	100-35	400-30	—	100-20	250-70	500-46	700-43
8	—	50-35	350-25	100-40	—	—	100-22	250-75	500-55	—

※特殊サイズは、“S”とする (ℓ/min-m)

④Oリング・ガスケット材質

記号	材質	L4型	H4型	RE5型	T4型	T5型	S4型	S5型	A4型	A8型	A10型
F	FKM	◎	◎	◎	×	×	◎	◎	×	×	×
E	EPDM	○	○	○	×	×	○	○	×	×	×
P	PTFE	×	×	×	◎	◎	×	×	◎	◎	◎
Z	上記以外(77系)	○	○	○	×	×	×	×	×	×	×

◎:標準品 ○:準標準品 ×:対応不可

⑤電動機出力

記号	出力(kW)	L4型	H4型	RE5型	T4型	T5型	S4型	S5型	A4型	A8型	A10型
04	0.4	◎(4P)	×	×	○	×	×	○	×	×	×
07	0.75	×	◎	◎	◎	×	◎	○	×	×	×
15	1.5	×	◎	◎	◎	○	◎	×	×	×	×
22	2.2	×	○	◎	◎	○	◎	×	○	○	×
37	3.7	×	×	○	◎	◎	×	×	○	◎	×
55	5.5	×	×	×	◎	◎	×	×	◎	◎	◎
75	7.5	×	×	×	×	×	×	×	◎	◎	◎
110	11.0	×	×	×	×	×	×	×	◎	◎	◎
150	15.0	×	×	×	×	×	×	×	◎	◎	◎
180	18.5	×	×	×	×	×	×	×	◎	◎	◎

◎:組込可能 ○:特注にて組込可能 ×:組込不可 Hz 50 60 50 60 50 60

⑥インペラー材質

記号	材質	L4型	H4型	RE5型	T4型	T5型	S4型	S5型	A4型	A8型	A10型
P	PVDF	◎	◎	◎	×	◎	×	○	×	×	×
E	ETFE	○	○	○	×	○	×	×	×	×	×
F	PFA	×	×	×	◎	○	×	×	◎	◎	◎
G	PP	×	×	×	×	×	◎	◎	×	×	×
Z	上記以外	×	×	×	×	×	×	×	×	×	×

◎:標準品 ○:準標準品 ×:対応不可
 注)各部品構成は、構造図にて確認のこと

⑦軸受部構成

記号	主軸	フロント スラストリング	リア スラストリング	フロント・ ベアリング	リア・ベアリング マウスリング
A	アルミナセラミック			C-PTFE	
B	SiCセラミック				
C	SiCセラミック			高密度カーボン	
E	SiCセラミック			C-PTFE	
F	アルミナセラミック			高密度カーボン	
G	アルミナセラミック			G-PTFE	
Z	上記以外の組み合わせ				

記号	L4型	H40~ 44型	H45~ 48型	RE5型	T4型	T5型	S4型	S5型	A4型	A8型	A10型
A	◎	◎	◎	◎	◎	◎	○	○	×	×	×
B	×	×	○	○	○	○	×	○	○	○	○
C	×	×	×	×	×	×	×	○	◎	◎	◎
E	○	○	○	○	○	○	×	○	○	○	○
F	×	×	×	×	○	○	◎	◎	×	×	×
G	×	×	×	×	○	○	×	○	×	×	×
Z	—	—	—	—	—	—	—	—	—	—	—

◎:標準品 ○:準標準品 ×:対応不可

⑧電圧

2:200V(50Hz/60Hz) 3:220V(60Hz)
 4:380V(50Hz) 5:400V(50Hz/60Hz)
 6:415V(50Hz) 7:440V(60Hz)
 Z:その他 [例]220V(50Hz) 115V(50Hz)
 380V(60Hz) 460V(60Hz)

⑨電動機仕様

S:専用屋外形
 A:専用安全増防爆屋外形
 T:汎用耐圧防爆屋外形
 C:汎用電動機(お客様支給等)

A
 マグネットドライブ
 シールレスポンプ

B
 ステレンレス製
 うず巻ポンプ

C
 チューブポンプ
 ホースポンプ

D
 小型チューブ
 ポンプ

E
 直動式
 ダイセラムポンプ

F
 電磁駆動式
 ポンプ

G
 ブラシジャー
 ポンプ

H
 ベローズポンプ

I
 空室・油圧
 ダイセラムポンプ

J
 ケミカル
 ボータブルポンプ

マグネットドライブ シールレスポンプ

仕様表

周波数 50Hz

型式	口径 吸込×吐出 (mm)	吐出量 (ℓ/min)	全揚程 (m)	モータ出力 (kW) 標準定格点	NPSH _{Re} (m)	概算重量(kg) (モータは除く)	
SLF-L41	40 ^A ×20 ^A	60	7	0.4(4P)	1.8	36(モータ含む)	
SLF-H41	40 ^A ×20 ^A	50	20	0.75 ↓ 2.2	2.2	36(モータ含む)	
SLF-H43			25			0.75kW:39	
SLF-H45			30			1.5kW:45	
SLF-H47			35			2.2kW:49 (モータ含む)	
SLF-RE51	50 ^A ×40 ^A	200	10	0.75 ↓ 3.7	2.4	0.75kW:40	
SLF-RE53		250	15		2.8	1.5kW:46	
SLF-RE55		350	20		5.5	3.7kW:60 (モータ含む)	
SLF-RE57			25				
SLF-T41	40 ^A ×25 ^A	100	20	0.75 ↓ 5.5	2.5	0.75/2.2kW: 53	
SLF-T43			25				
SLF-T45			30				3.7kW:61
SLF-T47			35				5.5kW:63
SLF-T49			40				
SLF-T51	50 ^A ×40 ^A	400	18	3.7 ↓ 5.5	2.5	3.7kW:70	
SLF-T53			23			5.5kW:72	
SLF-T55			27				
SLF-A41	40 ^A ×25 ^A	250	34	5.5 ↓ 15.0	3.2	5.5kW:120	
SLF-A43			38			7.5kW:120	
SLF-A45			48			11/15kW: 130	
SLF-A47			52				
SLF-A81	80 ^A ×50 ^A	500	12	3.7 ↓ 15.0	4.3	3.7kW:100	
SLF-A83			22		5.5/7.5kW: 120		
SLF-A85			33		11/15kW: 130		
SLF-A87			36				
SLF-A101	100 ^A ×80 ^A	700	16	5.5 ↓ 15.0	4.5	5.5/7.5kW: 140	
SLF-A103			28		5.8	11/15kW: 150	
SLF-A105			37				

周波数 60Hz

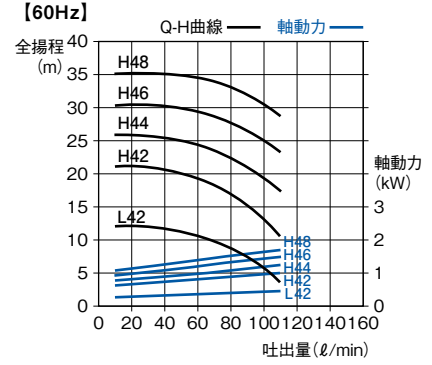
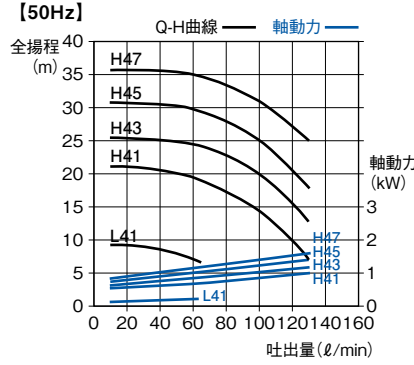
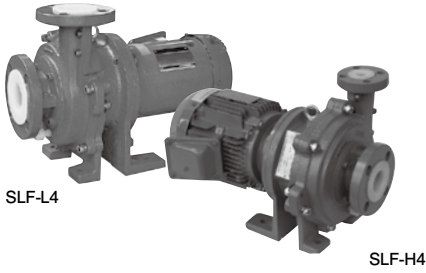
型式	口径 吸込×吐出 (mm)	吐出量 (ℓ/min)	全揚程 (m)	モータ出力 (kW) 標準定格点	NPSH _{Re} (m)	概算重量(kg) (モータは除く)	
SLF-L42	40 ^A ×20 ^A	60	10	0.4(4P)	2.0	36(モータ含む)	
SLF-H42	40 ^A ×20 ^A	50	20	0.75 ↓ 2.2	2.6	36(モータ含む)	
SLF-H44			25			0.75kW:39	
SLF-H46			30			1.5kW:45	
SLF-H48			35			2.2kW:49 (モータ含む)	
SLF-RE52	50 ^A ×40 ^A	200	10	0.75 ↓ 3.7	2.8	0.75kW:40	
SLF-RE54		250	15		3.6	1.5kW:46	
SLF-RE56		350	20		6.6	3.7kW:60 (モータ含む)	
SLF-RE58			25				
SLF-T40	40 ^A ×25 ^A	100	20	0.75 ↓ 5.5	3.0	0.75/2.2kW: 53	
SLF-T42			25				
SLF-T44			30				3.7kW:61
SLF-T46			35				5.5kW:63
SLF-T48			40				
SLF-T52	50 ^A ×40 ^A	400	20	3.7 ↓ 5.5	2.5	3.7kW:70	
SLF-T54			25			5.5kW:72	
SLF-T56			30				
SLF-A42	40 ^A ×25 ^A	250	48	7.5 ↓ 18.5	3.6	7.5kW:120	
SLF-A44			58			11/18.5kW: 130	
SLF-A46			70				
SLF-A48			75				
SLF-A82	80 ^A ×50 ^A	500	23	7.5 ↓ 18.5	5.2	7.5kW:120	
SLF-A84			30		11/18.5kW: 130		
SLF-A86			46				
SLF-A88			55				
SLF-A102	100 ^A ×80 ^A	700	22	7.5 ↓ 18.5	5.2	7.5kW:140	
SLF-A104			34		6.6	11/18.5kW: 150	
SLF-A106			43				

- 上表は常温清水による試験性能です。
- 標準付属品:基礎ボルト
- 塗装色 マンセルは2.5B4/8です。
- 接続はJIS10Kフランジ相当です。

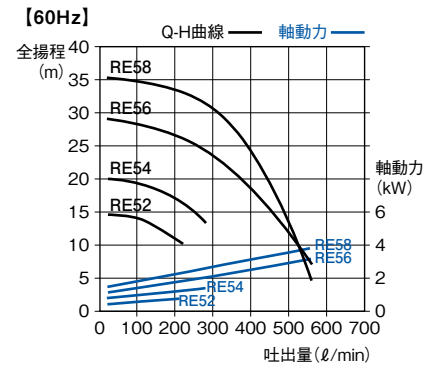
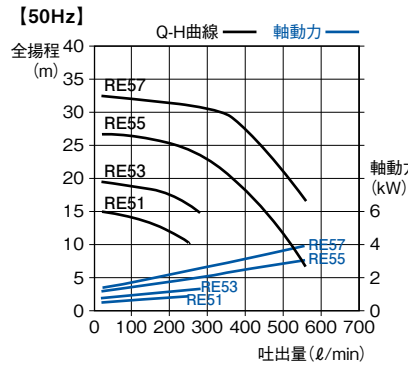
- 回転方向はモータ側よりみて時計方向。
- 使用液最高温度90℃
- 比重限界に応じたモータ出力選定が必要です。
- NPSH_{Re}については、最大径の値と成ります。

性能曲線

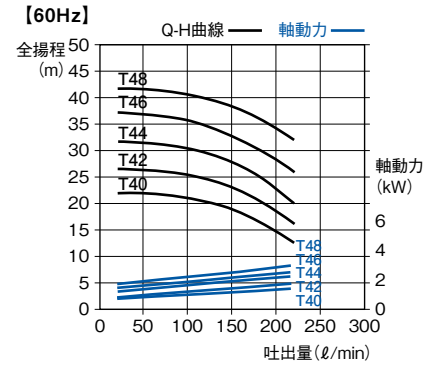
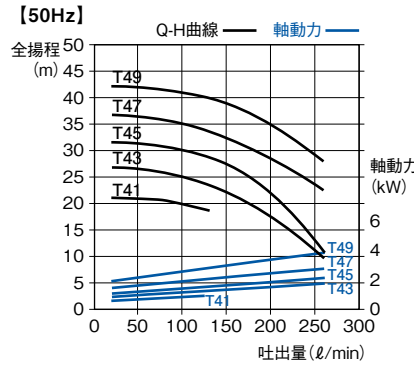
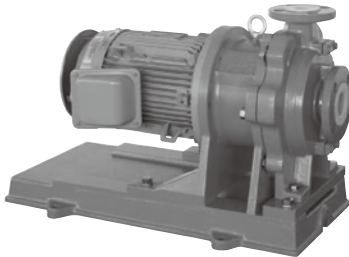
●SLF-L4・H4



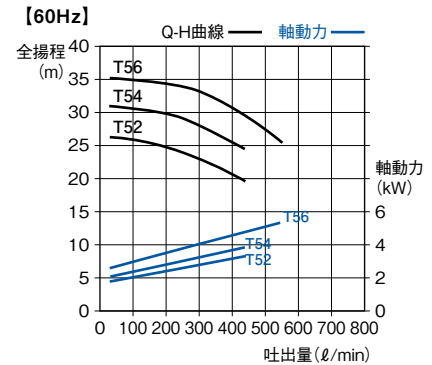
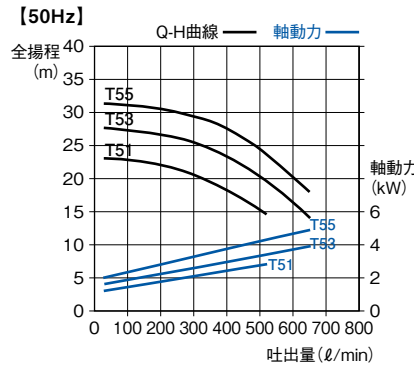
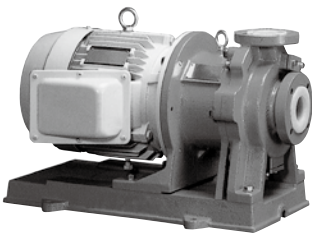
●SLF-RE5



●SLF-T4



●SLF-T5



A
マルチネットドラッグ
シールレスポンプ

B
ステンレス製
うず巻ポンプ

C
チューブポンプ
ホースポンプ

D
小型チューブ
ポンプ

E
直動式
ダイヤフラムポンプ

F
電磁駆動式
ポンプ

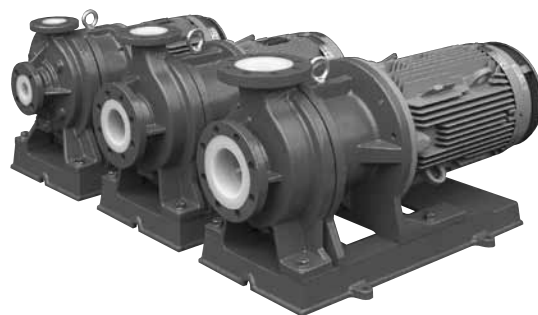
G
プランジャー
ポンプ

H
ペローズポンプ

I
空室・油圧
ダイヤフラムポンプ

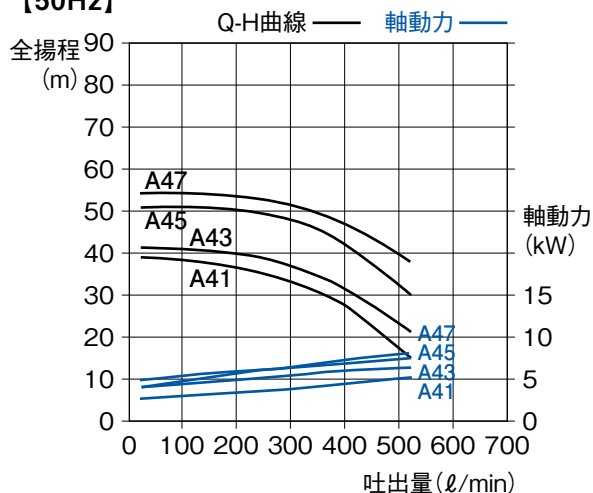
J
ケミカル
ポータブルポンプ

マグネットドライブ シールレスポンプ

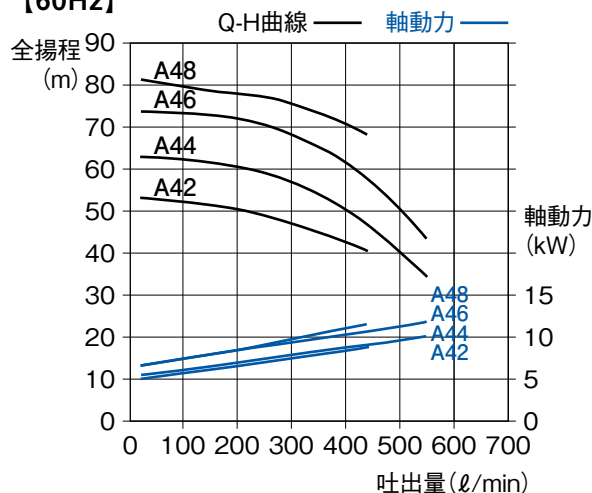


●SLF-A4

【50Hz】

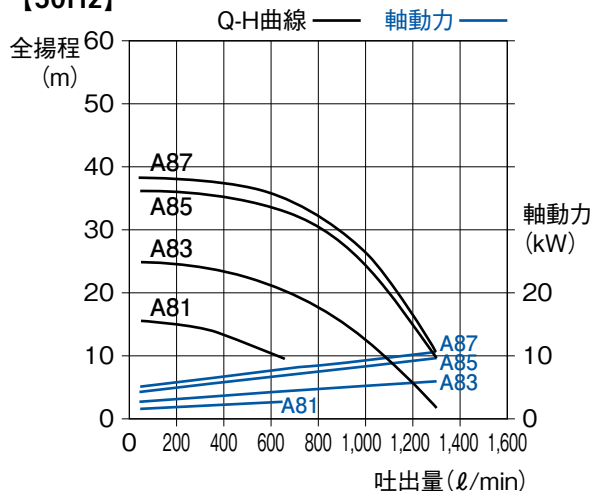


【60Hz】

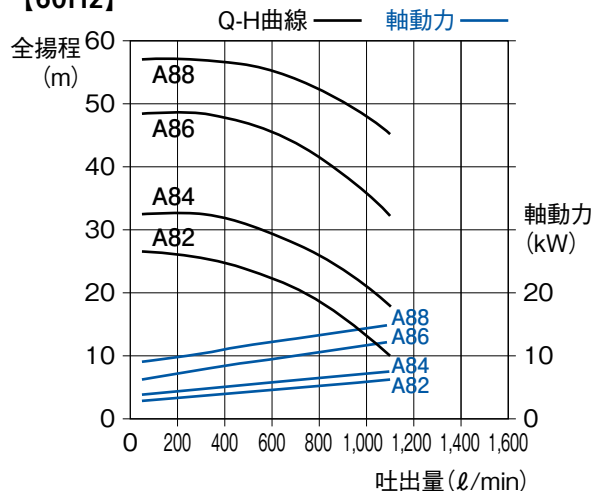


●SLF-A8

【50Hz】

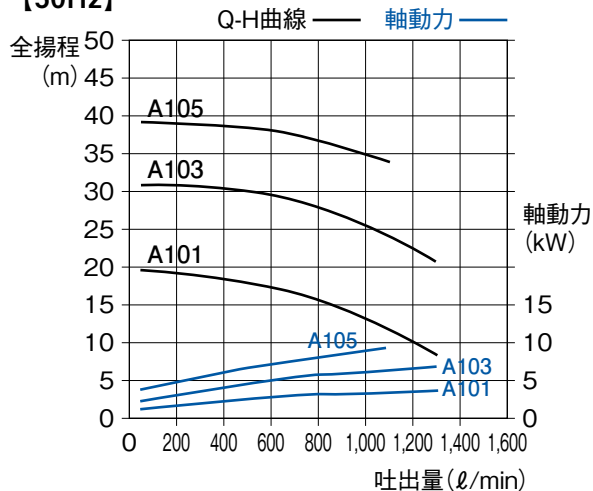


【60Hz】

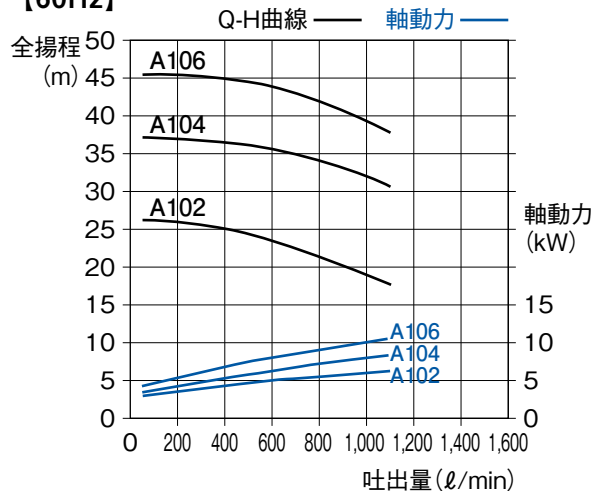


●SLF-A10

【50Hz】

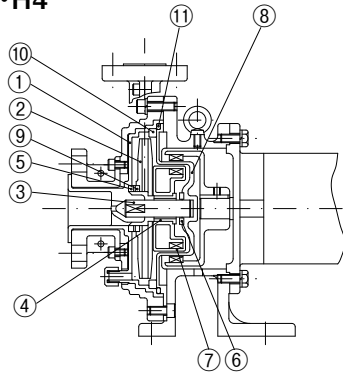


【60Hz】



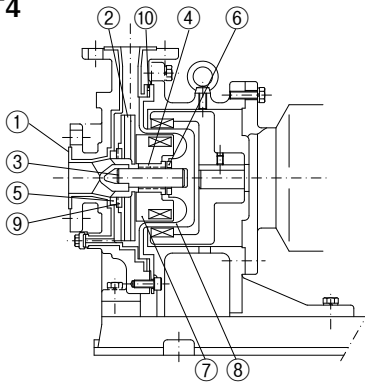
接液部材質

●SLF-L4・H4



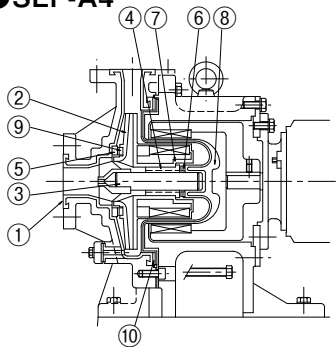
①ケーシング	PVDF	⑦マグネットライニング	PVDF
②インペラー	PVDF	⑧リアーケーシング	PVDF+カーボン
③主 軸	セラミック	⑨マウスリング	PTFE
④ベアリング	特殊PTFE	⑩ケーシングリング	PVDF
⑤フロントスラスト	セラミック	⑪O-リング(ケーシング)	FKM
⑥リアースラスト	セラミック		

●SLF-T4



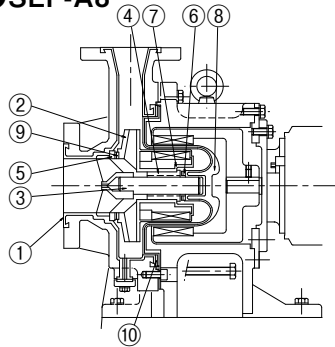
①ケーシング	PFA+FCD	⑥リアースラストリング	セラミック
②インペラー	PFA	⑦マグネットライニング	PFA
③主 軸	セラミック	⑧リアーケーシング	PFA
④ベアリング	特殊PTFE	⑨マウスリング	特殊PTFE
⑤フロントスラストリング	セラミック	⑩ケーシングガスケット	PTFE

●SLF-A4



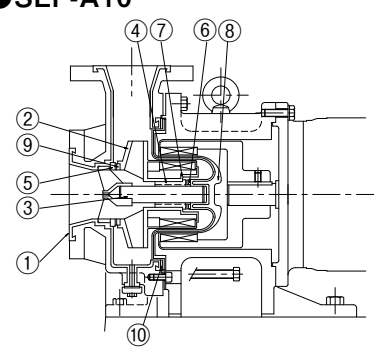
①ケーシング	PFA+FCD
②インペラー	PFA
③主 軸	SiC
④ベアリング	カーボン/PTFE/SiC
⑤フロントスラストリング	SiC
⑥リアースラストリング	SiC
⑦マグネットライニング	PFA
⑧リアーケーシング	PFA
⑨マウスリング	カーボン/PTFE/SiC
⑩ケーシングガスケット	PTFE

●SLF-A8



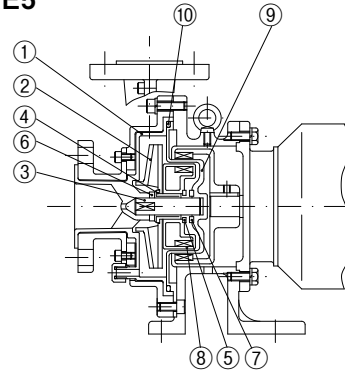
①ケーシング	PFA+FCD
②インペラー	PFA
③主 軸	SiC
④ベアリング	カーボン/PTFE/SiC
⑤フロントスラストリング	SiC
⑥リアースラストリング	SiC
⑦マグネットライニング	PFA
⑧リアーケーシング	PFA
⑨マウスリング	カーボン/PTFE/SiC
⑩ケーシングガスケット	PTFE

●SLF-A10



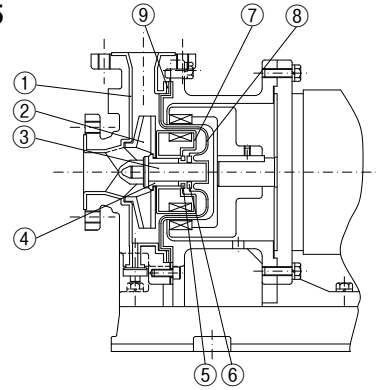
①ケーシング	PFA+FCD
②インペラー	PFA
③主 軸	SiC
④ベアリング	カーボン/PTFE/SiC
⑤フロントスラストリング	SiC
⑥リアースラストリング	SiC
⑦マグネットライニング	PFA
⑧リアーケーシング	PFA
⑨マウスリング	カーボン/PTFE/SiC
⑩ケーシングガスケット	PTFE

●SLF-RE5



①ケーシング	PVDF	⑦リアースラスト	セラミック
②インペラー	PVDF	⑧マグネットライニング	PVDF
③主 軸	セラミック	⑨リアーケーシング	PVDF+カーボン
④フロントベアリング	特殊PTFE	⑩O-リング(ケーシング)	FKM
⑤リアーベアリング	特殊PTFE		
⑥フロントスラスト	セラミック		

●SLF-T5



①ケーシング	PFA+FCD	⑥リアースラスト	セラミック
②インペラー	PVDF	⑦マグネットライニング	PVDF
③主 軸	セラミック	⑧リアーケーシング	PFA
④フロントベアリング	特殊PTFE	⑨ケーシングガスケット	PTFE
⑤リアーベアリング	特殊PTFE		

A
マニピュレーター
シールレスポンプ

B
ステンレス製
うず巻ポンプ

C
チューブポンプ
ホースポンプ

D
小型チューブ
ポンプ

E
直動式
ダイヤフラムポンプ

F
電磁駆動式
ポンプ

G
プランジャー
ポンプ

H
ベローズポンプ

I
空室・油庄
ダイヤフラムポンプ

J
ケミカル
ボーターポンプ

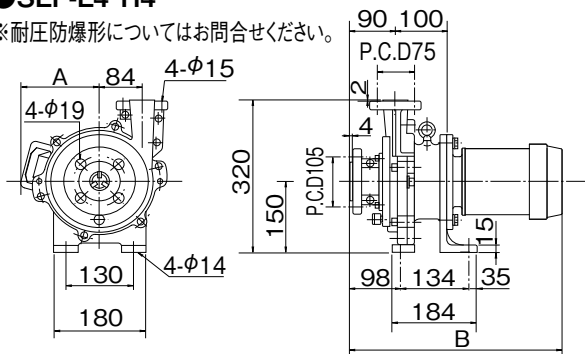
マグネットドライブ シールレスポンプ

寸法

単位:mm

●SLF-L4・H4

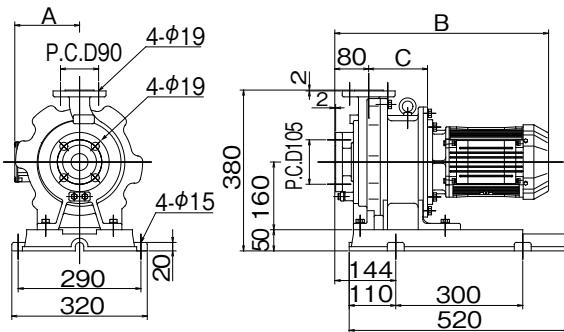
※耐圧防爆形についてはお問合せください。



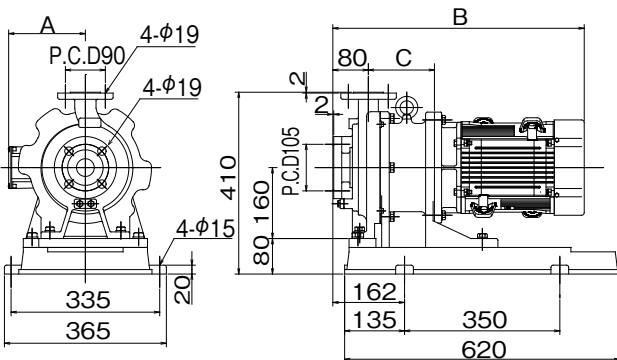
ポンプ形式	モータ出力	標準品		安全増防爆形	
		A	B	A	B
SLF-L4	0.4kW	147	415	149.5	424
	0.75kW	158	450	159	460
SLF-H4	1.5kW	168	481	168	473
	2.2kW	168	510	176	541

●SLF-T4

※SLF-T4図面は日立製モートル取付時の寸法です。
A・Bは汎用モートル使用のため、モーターメーカーにより異なります。



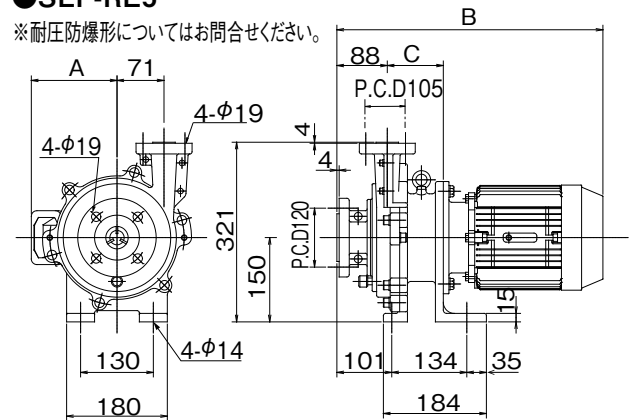
モータ出力	標準品		安全増防爆形		耐圧防爆形		C
	A	B	A	B	A	B	
0.4kW	150	431	150	457	214	442	126
0.75kW	141	452	159	477	222	474	129
1.5kW	153	505	168	503	230	510	139
2.2kW	153	505			230	510	139



モータ出力	標準品		安全増防爆形		耐圧防爆形		C
	A	B	A	B	A	B	
2.2kW			176	555			149
3.7kW	173	567	190	571	249	575	149
5.5kW	248	625	234	613	286	680	169

●SLF-RE5

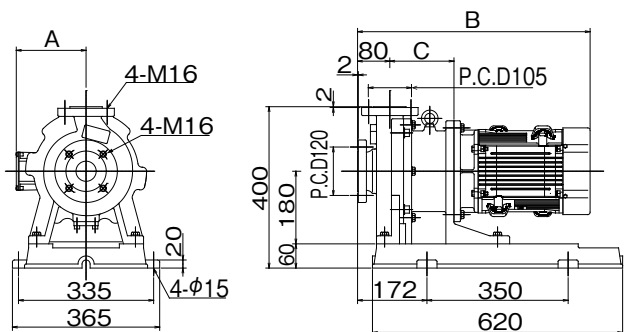
※耐圧防爆形についてはお問合せください。



モータ出力	標準品			安全増防爆形		
	A	B	C	A	B	C
0.75kW	158	454	106	158.5	464	106
1.5kW	167.5	485	106	168	477	106
2.2kW	167.5	514	106	176	544.5	106
3.7kW	187	545	131	227	542	131

●SLF-T5

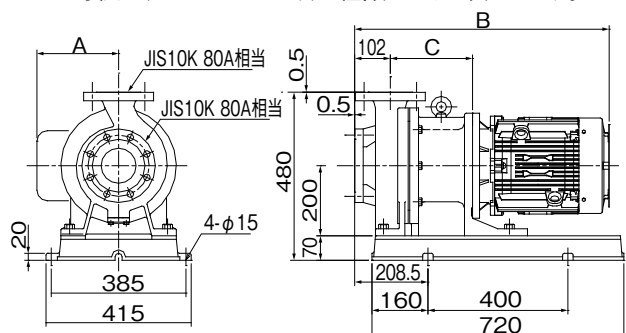
※本図面は日立製モートル取付時の寸法です。
A・Bは汎用モートル使用のため、モーターメーカーにより異なります。



モータ出力	標準品		安全増防爆形		耐圧防爆形		
	A	B	A	B	A	B	C
3.7kW	173	577	190	581	249	585	159
5.5kW	248	635	234	623	286	690	179

●SLF-A10

※本図面は日立製モートル取付時の寸法です。
A・B寸法は、モーターメーカー及び種類によって異なります。



モータ出力	標準品		安全増防爆形		耐圧防爆形		
	A	B	A	B	A	B	C
5.5kW	234	728	234	691	286	758	235
7.5kW	234	728			286	758	235
7.5kW			260	895			265
11.0kW	260	867	260	895	307	903	265
15.0kW	260	867			307	903	265
18.5kW	260	867			307	903	265

単位:mm

A
スチールポンプ

B
ステンレス製
うず巻ポンプ

C
チューブポンプ
ホースポンプ

D
小型チューブ
ポンプ

E
直動式
ダイヤフラムポンプ

F
電磁駆動式
ポンプ

G
プランジャー
ポンプ

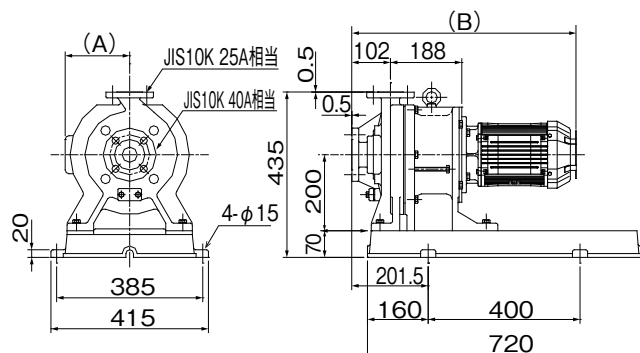
H
ペローズポンプ

I
空室・油庄
ダイヤフラムポンプ

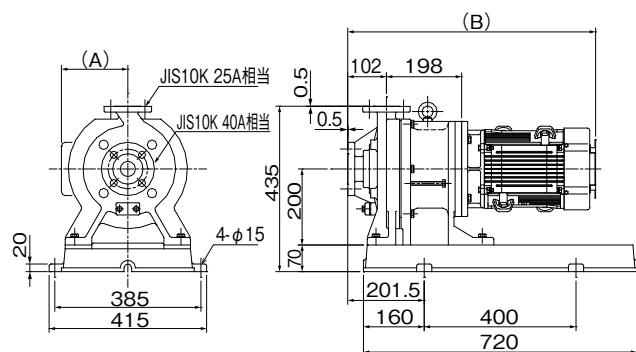
J
ケミカル
ポータブルポンプ

●SLF-A4

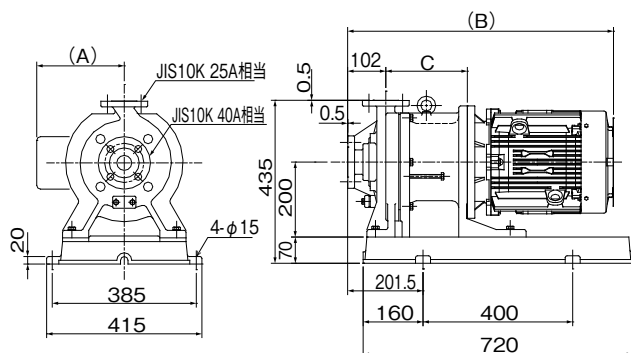
※SLF-A4図面は日立製モートル取付時の寸法です。
A・B寸法は、モーターメーカー及び種類によって異なります。



モータ 出力	標準品		安全増防爆形		耐圧防爆形	
	A	B	A	B	A	B
1.5kW	153	592	168	569	230	581
2.2kW	153	592			230	581



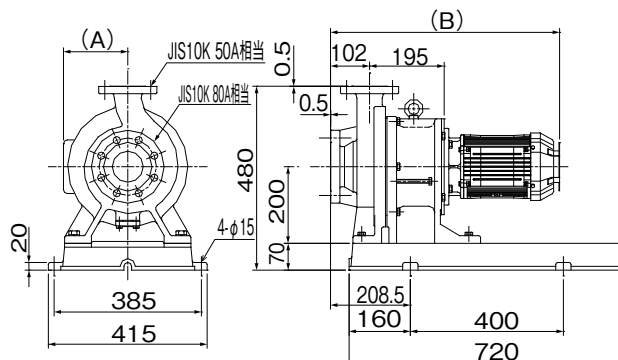
モータ 出力	標準品		安全増防爆形		耐圧防爆形	
	A	B	A	B	A	B
2.2kW			176	626		
3.7kW	173	654	190	642	249	646



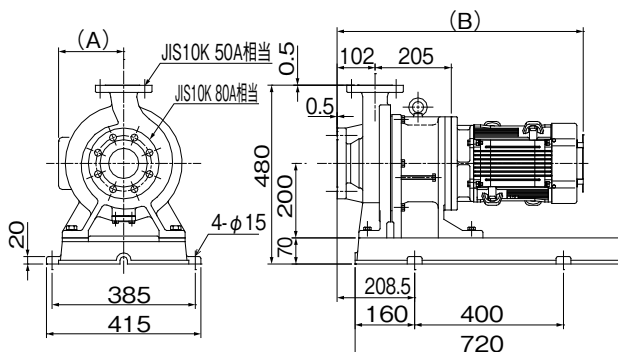
モータ 出力	標準品		安全増防爆形		耐圧防爆形		C
	A	B	A	B	A	B	
5.5kW	248	711	234	684	234	751	218
7.5kW	248	711			234	751	218
7.5kW			260	888			248
11.0kW	270	820	260	888	307	896	248
15.0kW	270	820			307	896	248
18.5kW	270	840			307	896	248

●SLF-A8

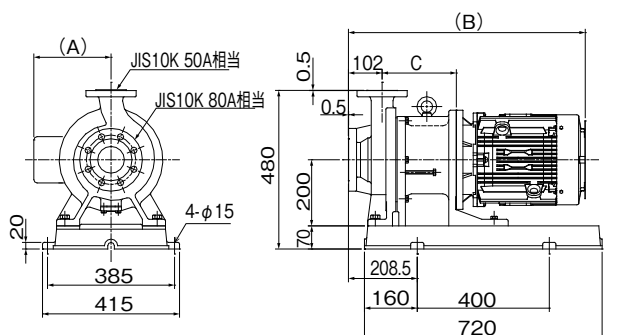
※SLF-A8図面は日立製モートル取付時の寸法です。
A・B寸法は、モーターメーカー及び種類によって異なります。



モータ 出力	標準品		安全増防爆形		耐圧防爆形	
	A	B	A	B	A	B
1.5kW	153	599	168	576	230	588
2.2kW	153	599			230	588



モータ 出力	標準品		安全増防爆形		耐圧防爆形	
	A	B	A	B	A	B
2.2kW			176	633		
3.7kW	173	662	190	649	249	653



モータ 出力	標準品		安全増防爆形		耐圧防爆形		C
	A	B	A	B	A	B	
5.5kW	248	718	234	691	286	758	225
7.5kW	248	718			286	758	225
7.5kW			260	895			255
11.0kW	270	857	260	895	307	903	255
15.0kW	270	857			307	903	255
18.5kW	270	857			307	903	255