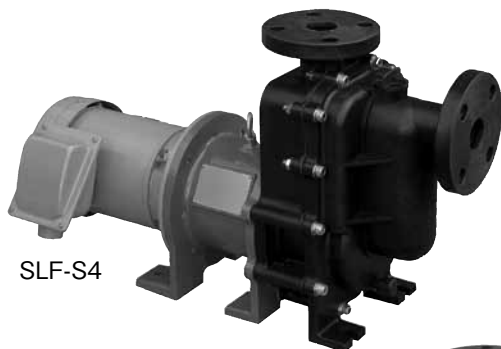




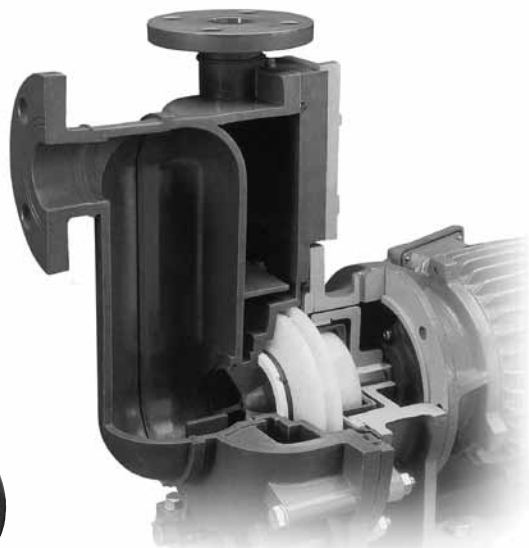
## SLF-S Series



SLF-S4



SLF-S5



写真はサンプルです。実際の製品とは異なります。

### 仕様表

※型式一覧表はA-10ページをご覧ください。

#### 周波数 50Hz

型 式	口径 吸込×吐出 (mm)	吐出量 (ℓ/min)	全揚程 (m)	モータ出力 (kW) 標準定格点	NPSH <sub>Re</sub> (m)	概算重量(kg) (モータは除く)
SLF-S41	40 <sup>A</sup> ×40 <sup>A</sup>	100	10	0.75	2.2	34
SLF-S51	50 <sup>A</sup> ×40 <sup>A</sup>	100	11	1.5 ↓ 2.2	1.8	PP製:38 PVDF製:41
SLF-S53			15			
SLF-S55			17			
SLF-S57			20			
SLF-S59			22			

#### 周波数 60Hz

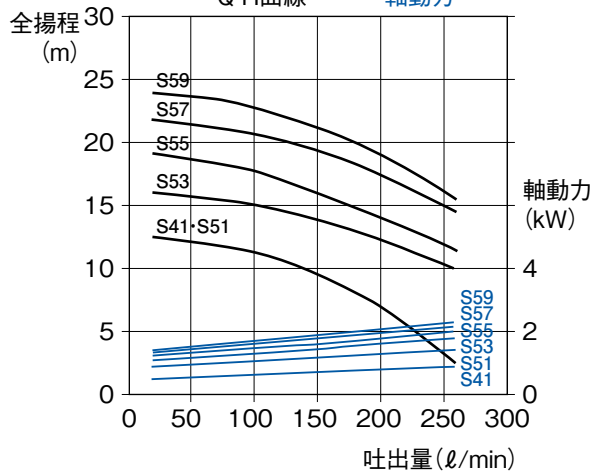
型 式	口径 吸込×吐出 (mm)	吐出量 (ℓ/min)	全揚程 (m)	モータ出力 (kW) 標準定格点	NPSH <sub>Re</sub> (m)	概算重量(kg) (モータは除く)
SLF-S42	40 <sup>A</sup> ×40 <sup>A</sup>	100	11	0.75	2.6	34
SLF-S50	50 <sup>A</sup> ×40 <sup>A</sup>	100	12	1.5 ↓ 2.2	2.5	PP製:38 PVDF製:41
SLF-S52			15			
SLF-S54			17			
SLF-S56			20			
SLF-S58			22			

- 上表は常温清水による試験性能です。
- 標準付属品:基礎ボルト
- 塗装色マンセルは2.5B4/8です。
- 接続はJIS10Kフランジ相当です。

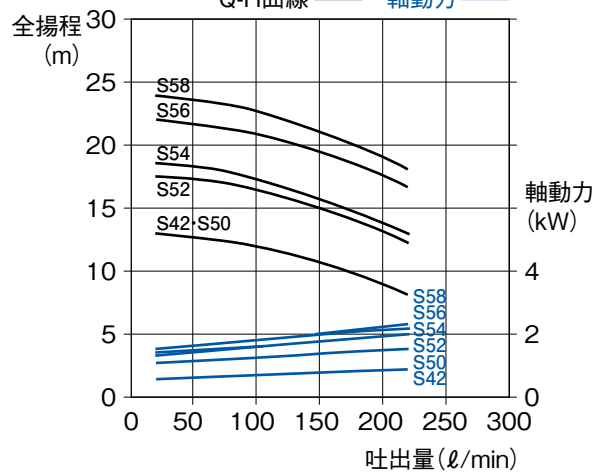
- 回転方向はモータ側よりみて時計方向。
- 使用液最高温度80℃
- 比重限界に応じたモータ出力選定が必要です。
- NPSH<sub>Re</sub>については、最大径の値と成ります。

## 性能曲線

[50Hz]



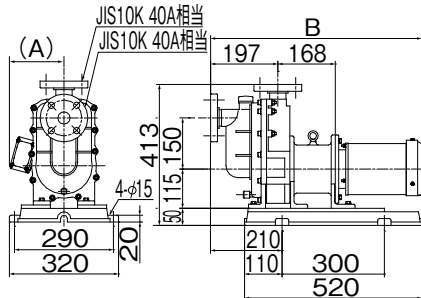
[60Hz]



## 寸法

(A・B寸法は、モーターメーカーおよび種類によって異なります。) 単位:mm

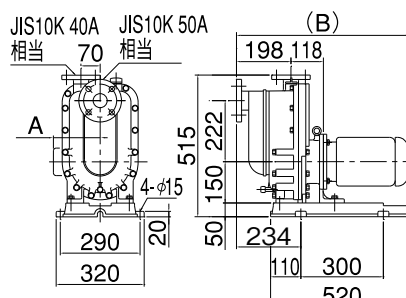
### ●SLF-S4



モータ 出力	標準品		安全増防爆形		耐圧防爆形	
	A	B	A	B	A	B
0.75kW	159	619	159	634	222	630

※本図面は屋外モートル取付時の寸法です。

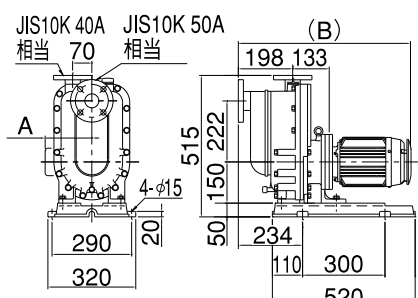
### ●SLF-S5 (標準品、安全増防爆形)



モータ 出力	標準品		安全増防爆形	
	A	B	A	B
1.5kW	180	627	168	599
2.2kW	180	627	168	667

※本図面は専用モートル取付時の寸法です。

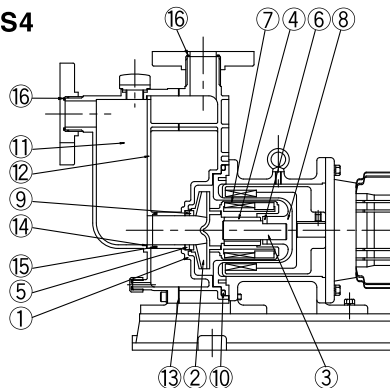
### ●SLF-S5 (耐圧防爆形)



モータ 出力	耐圧防爆形	
	A	B
1.5kW	230	607
2.2kW	230	607

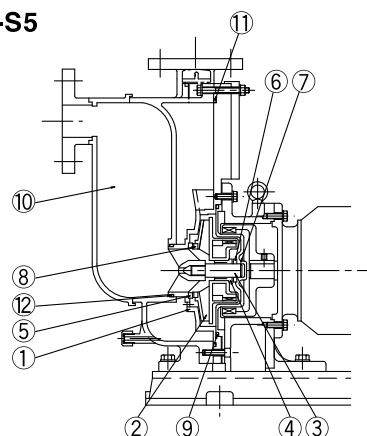
## 構造図&接液部材質

### ●SLF-S4



①ケーシング	G-PP	⑨マウスリング	カーボン/C-PTFE
②インペラー	G-PP	⑩O-リング(ケーシング)	FKM/EPDM
③主軸	セラミック	⑪タンク	G-PP
④ベアリング	カーボン/C-PTFE	⑫仕切板	G-PP
⑤フロントスラスト	セラミック	⑬タンクガスケット	FKM/EPDM
⑥リアースラスト	セラミック	⑭仕切板ガスケット	FKM/EPDM
⑦マグネティックリング	PP	⑮O-リング(吸込用)	FKM/EPDM
⑧リアークーリング	G-PP	⑯O-リング	FKM/EPDM

### ●SLF-S5



①ケーシング	G-PP/PVDF	⑦リアークーリング	C-PVDF
②インペラー	G-PP/PVDF	⑧マウスリング	カーボン/PTFE/SiC
③主軸	セラミック/SiC	⑨O-リング(ケーシング)	FKM/EPDM
④ベアリング	カーボン/PTFE/SiC	⑩タンク	G-PP/PVDF
⑤フロントスラスト	セラミック/SiC	⑪O-リング(タンク用)	FKM/EPDM
⑥リアースラスト	セラミック/SiC	⑫O-リング(吸込用)	FKM/EPDM

A マグネティックリング  
シールレスポンプ

B ステレンレス製  
うず巻ポンプ

C チューブポンプ  
ホースポンプ

D 小型チューブ  
ポンプ

E 直動式  
ダイヤフラムポンプ

F 電磁駆動式  
ポンプ

G プランジャー  
ポンプ

H ベローズポンプ

I 窒窒・油庄  
ダイヤフラムポンプ

J ケミカル  
ボータブルポンプ