



小型・中型 シールレスポンプ

SLシリーズ

SL Series

特長

- ・動力伝達軸のないマグネット方式により、ポンプケーシングからの液漏れが全くありません。
- ・豊富なバリエーションにより、きめ細かな選定が可能です。
- ・標準材質は耐蝕性に優れた、ポリプロピレン (PP) 製です。
- ・薬液に合わせて、PPS製・PVDF製も取り揃えております。(SL-35N以上)

用途

- ・流体の移送
腐蝕性薬液、酸性液、アルカリ性液、写真現像液、定着液、漂白剤、インク、海水、塩水、メッキ液、他
- ・装置組み込み用
表面処理装置、ろ過機、医療装置、理化学機器、恒温槽、電子部品用エッチング装置、冷凍機、冷水ショーケース、クーラー、飲料自動販売機、アイスマシン、他
- ・その他
写真製版工程、アルカリ電池・蓄電池製造工程、温水循環用、研究用、実験用、テストプラント用、他



SL-06K



SL-2S



SL-7SN



SL-20N



SL-20S



SL-35N (屋外)



SL-75N



SL-150N

型式一覧表

基本型式 ケーシング 材質 主軸 材質 周波数 O-リング 材質 モーター仕様

SL-40NPSD - (E) - E - 2 - T0

無:ポリプロピレン (PP)
PS:ポリフェニレンサルファイド (PPS)
X:ポリフッ化ビニリデン (PVDF)

無:セラミック
D:SiC (炭化ケイ素)
※DはSL-35N以上

E:50Hz
W:60Hz
無:SL-20以下

F:FKM
E:EPDM
Z:その他

S:単相
T I:屋内
T O:屋外 (単相は対応不可)
E I:安増 (屋内)
E O:安増 (屋外)
D I:耐圧 (屋内) ※1.5kW及び2.2kWのみ
D O:耐圧 (屋外) ※1.5kW及び2.2kWのみ

1:100V (50Hz/60Hz) 5:400V (50Hz/60Hz)
2:200V (50Hz/60Hz) 6:415V (50Hz)
3:220V (60Hz) 7:440V (60Hz)
4:380V (50Hz) Z:その他

例 220V (50Hz) / 115V (50Hz)
380V (60Hz) / 460V (60Hz)

【材質】

- PP ポリプロピレン樹脂
……標準タイプ [一般薬液用] ※全機種
- PPS ポリフェニレンサルファイド樹脂
……SL-PSタイプなど [高温または、温度変化の激しいアルカリ性液用 (苛性ソーダ・メッキ液・エッチング液等)]
※SL-35N以上
- PVDF ポリフッ化ビニリデン樹脂 (ニフッ化樹脂)
……SL-Xタイプ [高温または、温度変化の激しい酸性液用]
※SL-35N~75Nのみ

仕様表

☆印の型式、標準屋内モータ仕様品につきましては即納体制で準備しております。

型式	接続口径(内径)		接続方式	周波数(Hz)	最大流量(ℓ/min)	最大全揚程(m)	定格性能 流量ℓ/min(全揚程m)	モータ(2P)		概算重量(kg)
	吸入	吐出						定格出力	電源	
SL-03K ☆	φ12		ホース	50	8	1.0	2.8(0.8mのとき)	3W	100V単相	1.0
				60	9	1.4	5(0.8mのとき)			
SL-06K ☆	φ12		ホース	50	11	1.5	5(1.0mのとき)	6W	100V単相	1.0
				60	12	2.1	8(1.0mのとき)			
SL-2S ☆	φ12		ホース	50	15	2.4	8(1.5mのとき)	15W	100V単相	2.0
				60	19	3.4	13(1.5mのとき)			
SL-3S ☆	φ15		ホース	50	29	3.0	16(2mのとき)	30W	100V単相	2.5
				60	34	4.3	24(2mのとき)			
SL-5SN ☆	φ19	16A	ホース	50	34	3.6	20(2.5mのとき)	45W	100V単相	4.1
			ユニオン	60	42	5.3	30(2.5mのとき)			
SL-7SN ☆	φ19	16A	ホース	50	42	4.3	23(3.5mのとき)	65W	100V単相	4.3
			ユニオン	60	50	6.5	34(4.0mのとき)			
SL-20SN ☆	φ25	20A	ホース	50	87	6.3	33(5mのとき)	200W	100V単相	8.0
			ユニオン	60	100	9.0	62(5mのとき)			
SL-20N ☆	φ25	20A	ホース	50	87	6.3	33(5mのとき)	200W	200V三相	7.0
			ユニオン	60	100	9.0	62(5mのとき)			
SL-10S ☆	PS3/4	PT1/2	アダプタにてホース接続可能	50	50	5.8	20(4.7mのとき)	100W	100V単相	5.2
				60	60	8.2	28(6.0mのとき)			
SL-20S ☆	PS3/4	PT1/2	アダプタにてホース接続可能	50	65	7.3	20(6.0mのとき)	200W	100V単相	7.0
				60	75	10.5	32(8.0mのとき)			
SL-20 ☆	PS3/4	PT1/2	アダプタにてホース接続可能	50	65	7.3	20(6.0mのとき)	200W	200V三相	7.0
				60	75	10.5	32(8.0mのとき)			
SL-35SN ☆	JIS10K 25A		ルーズフランジ式	50 60	135	11.2	60(8.5mのとき)	250W	100V単相	9.6
SL-35N ☆	JIS10K 25A		ルーズフランジ式	50 60	135	11.2	60(8.5mのとき)	250W	200V三相	8.7
SL-40N ☆	JIS10K 40A		ルーズフランジ式	50 60	180	9.5	80(8.0mのとき)	0.4kW	200V三相	20.0
SL-75N ☆	JIS10K 40A		ルーズフランジ式	50 60	250	16	130(11mのとき)	0.72kW	200V三相	21.0
SL-150N	JIS10K 50A	JIS10K 40A	ルーズフランジ式	50 60	340	24	200(18mのとき)	1.5kW	200V三相	34.0
SL-220N	JIS10K 50A	JIS10K 40A	ルーズフランジ式	50 60	415	24.5	250(20mのとき)	2.2kW	200V三相	35.0

※SL-35SN~220NPS型の相フランジ、パッキン、ボルトナットはオプションです。必要な場合は、別途ご注文ください。

●常温水による試験性能です。

●最大流量は「揚程0mの時」の開放流量を、最大全揚程は「締切圧力」を示しています。

●高比重液を使用の場合は、お問合せください。

●使用液の粘度は、30mPa・sまでです。

※使用液にフッ酸が含有する場合は、使用条件および材質制限がありますのでお問合せください。

●使用液の温度範囲は0℃~80℃。(SL-10S、20S、20は60℃、付属のユニオンソケット(PVC)は0℃~50℃です。)ただし凍結なきこと。ただし、液および使用条件により異なる場合がありますので不明な場合はお問合せください。

●スラリーを含む液にはご使用いただけません。

●空運転はできません。ただし、Dタイプのみ多少の空運転が可能です。

●モータ形式(標準品) SL-03K、06K…隅取線輪形 SL-2S、3S、5SN…全閉自冷形 SL-10S、20S、20SN…防滴保護形 SL-7SN、20、20N、35SN、35N、40N、75N…全閉外扇形(屋内) SL-150N、220N…全閉外扇形(屋外)

●その他、特注モータ仕様については別途お問合せください。

A
スチール製ポンプ

B
ステンレス製ポンプ

C
チューブポンプ

D
小型チューブポンプ

E
直動式ダイセラムポンプ

F
電磁駆動式ポンプ

G
プランジャーポンプ

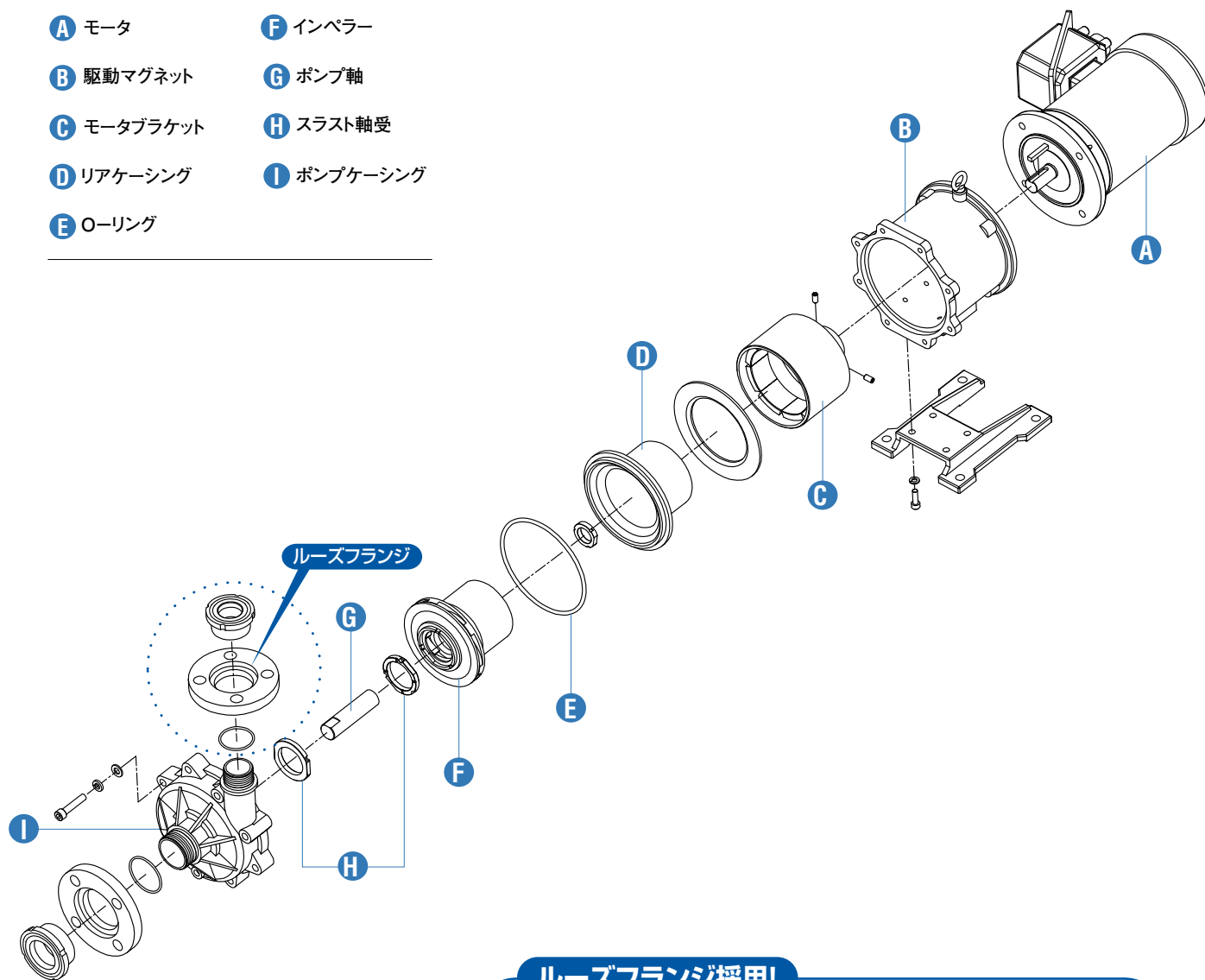
H
ベローズポンプ

I
空室・油圧ダイセラムポンプ

J
ケミカルポンプ

部品構造図

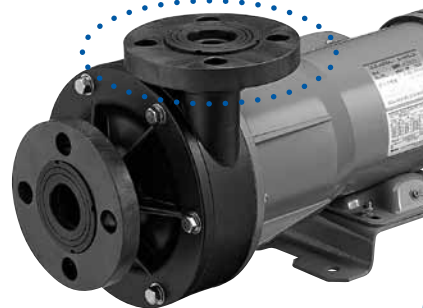
- | | |
|-------------|------------|
| A モーター | F インペラー |
| B 駆動マグネット | G ポンプ軸 |
| C モーターブラケット | H スラスト軸受 |
| D リアケーシング | I ポンプケーシング |
| E O-リング | |



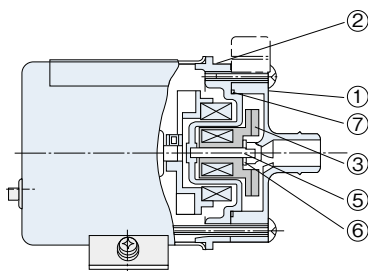
ルーズフランジ採用!

SL-35N以上のシリーズは、
全て当社独自の
ルーズフランジ
機構です。

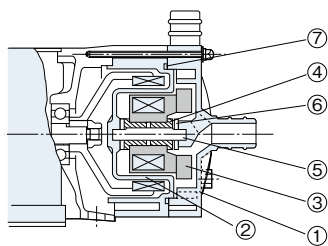
配管の角度により、取り付けが困難な設置現場にも、自在に適応できるルーズフランジを採用しています。



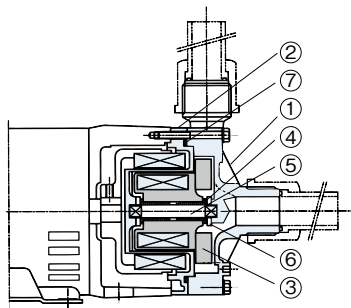
構造図&接液部材質



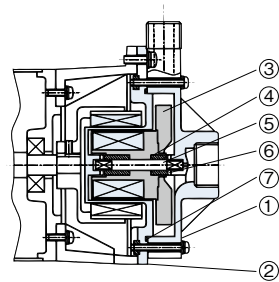
・SL-03K ・SL-06K	
①ポンプケーシング	PP+GF
②リアケーシング	PP+GF
③インペラー	PP+GF
軸受	—
⑤ポンプ軸	セラミック
⑥スラスト軸受	PE
⑦O-リング	EPDM



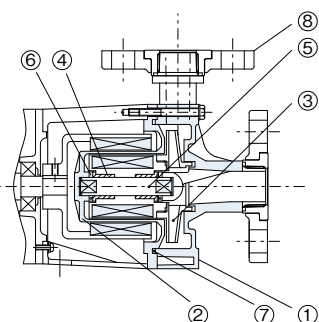
・SL-2S ・SL-3S	
①ポンプケーシング	PP+GF
②リアケーシング	PP+GF
③インペラー	PP+GF
④軸受	レアフロン
⑤ポンプ軸	セラミック
⑥スラスト軸受	セラミック
⑦O-リング	FKM



・SL-5SN ・SL-7SN ・SL-20SN ・SL-20N	
①ポンプケーシング	PP+GF
②リアケーシング	PP+GF
③インペラー	PP+GF
④軸受	レアフロン
⑤ポンプ軸	セラミック
⑥スラスト軸受	セラミック
⑦O-リング	FKM

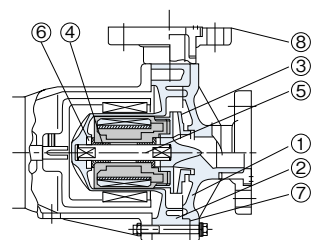


・SL-10S ・SL-20S ・SL-10	
①ポンプケーシング	PP
②リアケーシング	PP
③インペラー	PP
④軸受	レアフロン
⑤ポンプ軸	セラミック
⑥スラスト軸受	セラミック
⑦O-リング	FKM



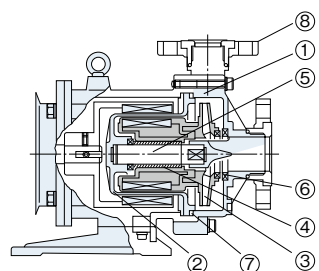
	・SL-35SN ・SL-35SND	・SL-35N ・SL-35ND	・SL-35SNPS ・SL-35NPSD	・SL-35NPS ・SL-35NPSD	・SL-35SNX ・SL-35NXD	・SL-35NX ・SL-35NXD
①ポンプケーシング	PP+GF	PPS+GF	PPS+GF	PPS+GF	PVDF+CF	PVDF+CF
②リアケーシング	PP+GF	PPS+GF	PPS+GF	PPS+GF	PVDF+CF	PVDF+CF
③インペラー	PP+GF / PVDF	PPS+GF / PVDF	PPS+GF / PVDF	PPS+GF / PVDF	PVDF+CF	PVDF+CF
④軸受	レアフロン (SiC)	レアフロン (SiC)	レアフロン (SiC)	レアフロン (SiC)	レアフロン (SiC)	レアフロン (SiC)
⑤ポンプ軸	セラミック (SiC)	セラミック (SiC)	セラミック (SiC)	セラミック (SiC)	セラミック (SiC)	セラミック (SiC)
⑥スラスト軸受	セラミック (SiC)	セラミック (SiC)	セラミック (SiC)	セラミック (SiC)	セラミック (SiC)	セラミック (SiC)
⑦O-リング	FKM	EPDM	EPDM	EPDM	FKM	FKM
⑧フランジ	PPS+GF	PPS+GF	PPS+GF	PPS+GF	PPS+GF	PPS+GF

() 内材質はD型の場合です。



	・SL-40N ・SL-40NPS	・SL-75N ・SL-75NPS	・SL-40NX ・SL-40NXD	・SL-75NX ・SL-75NXD
①ポンプケーシング	PP+GF	PPS+GF	PVDF+CF	PVDF+CF
②リアケーシング	PP+GF	PPS+GF	PVDF+CF	PVDF+CF
③インペラー	PP+GF / PVDF	PPS+GF / PVDF	PVDF+CF	PVDF+CF
④軸受	レアフロン (SiC)	レアフロン (SiC)	レアフロン (SiC)	レアフロン (SiC)
⑤ポンプ軸	セラミック (SiC)	セラミック (SiC)	セラミック (SiC)	セラミック (SiC)
⑥スラスト軸受	セラミック (SiC)	セラミック (SiC)	セラミック (SiC)	セラミック (SiC)
⑦O-リング	FKM	EPDM	FKM	FKM
⑧フランジ	PPS+GF	PPS+GF	PPS+GF	PPS+GF

() 内材質はD型の場合です。



	・SL-150N ・SL-150ND	・SL-220N ・SL-220ND	・SL-150NPS ・SL-150NPSD	・SL-220NPS ・SL-220NPSD
①ポンプケーシング	PP+GF	PPS+GF	PPS+GF	PPS+GF
②リアケーシング	PP+GF	PPS+GF	PPS+GF	PPS+GF
③インペラー	PP+GF	PPS+GF / PVDF	PPS+GF / PVDF	PPS+GF / PVDF
④軸受	レアフロン (SiC)	レアフロン (SiC)	レアフロン (SiC)	レアフロン (SiC)
⑤ポンプ軸	セラミック (SiC)	セラミック (SiC)	セラミック (SiC)	セラミック (SiC)
⑥スラスト軸受	セラミック (SiC)	セラミック (SiC)	セラミック (SiC)	セラミック (SiC)
⑦O-リング	FKM	EPDM	EPDM	EPDM
⑧フランジ	PP+GF	PPS+GF	PPS+GF	PPS+GF

() 内材質はD型の場合です。

A
スチール
レジン
ポンプ

B
ステンレス
製
ラジウム
ポンプ

C
チューブ
ポンプ

D
小型
チューブ
ポンプ

E
直動式
ダイヤフラム
ポンプ

F
電磁
駆動式
ポンプ

G
プラン
ジャー
ポンプ

H
ベローズ
ポンプ

I
空気
・油圧
ダイヤフラム
ポンプ

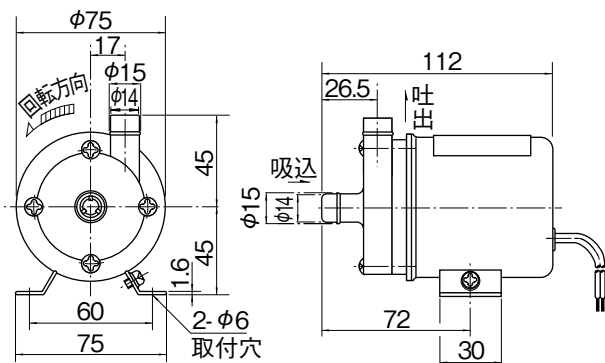
J
ケミカル
ポータブル
ポンプ

マグネットドライブ シールレスポンプ

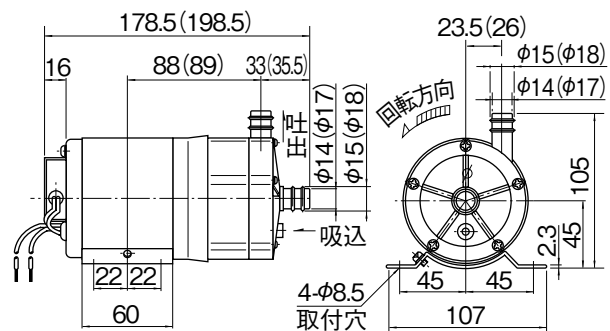
寸法図

単位:mm

- SL-03K
- SL-06K

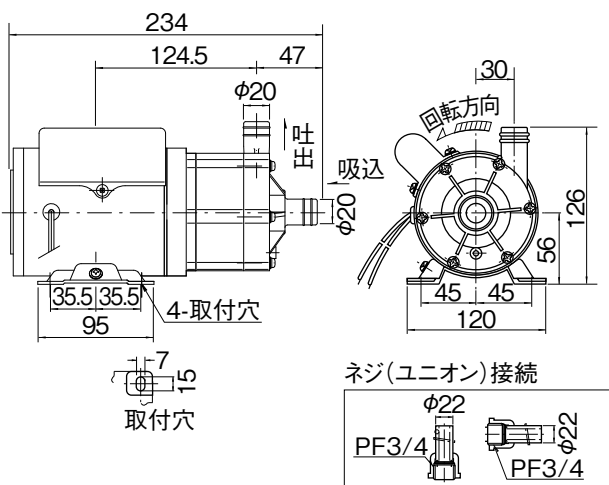


- SL-2S
- SL-3S

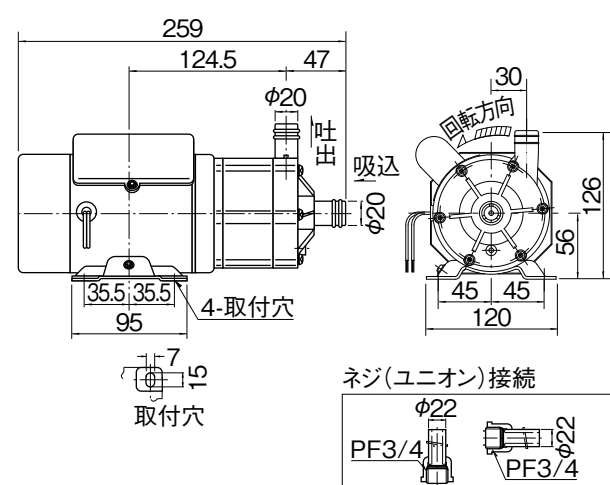


※ () はSL-3Sの寸法です。

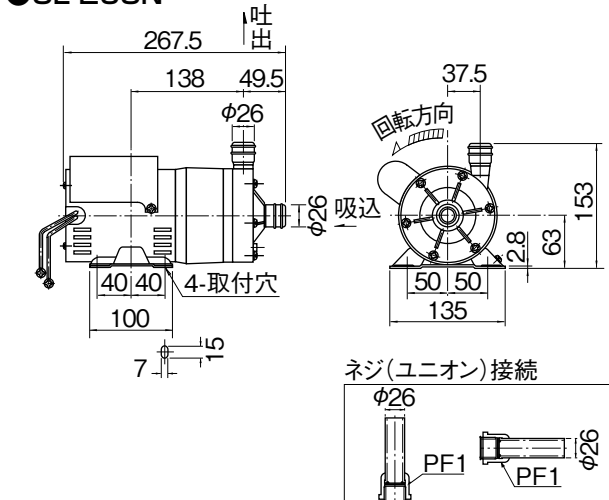
- SL-5SN



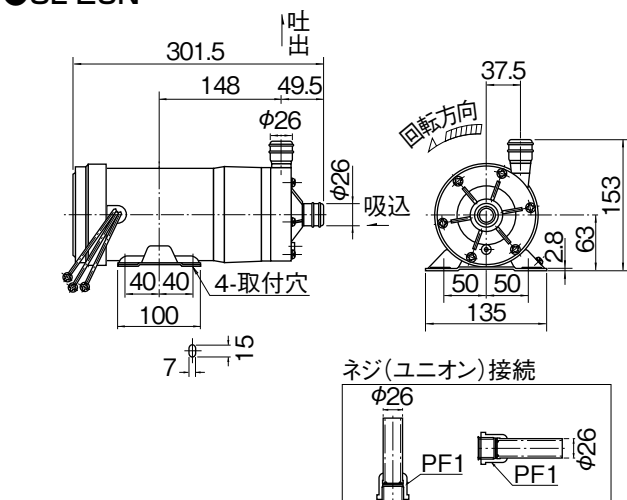
- SL-7SN



- SL-20SN

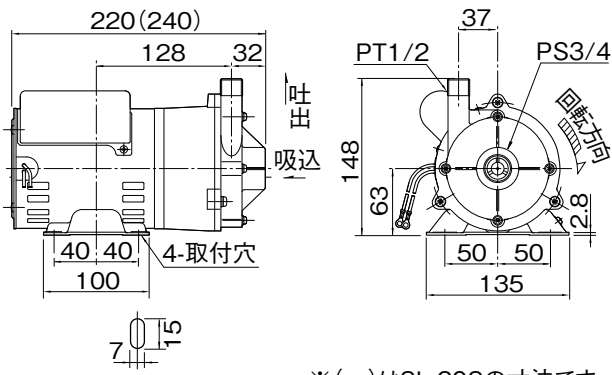


- SL-20N

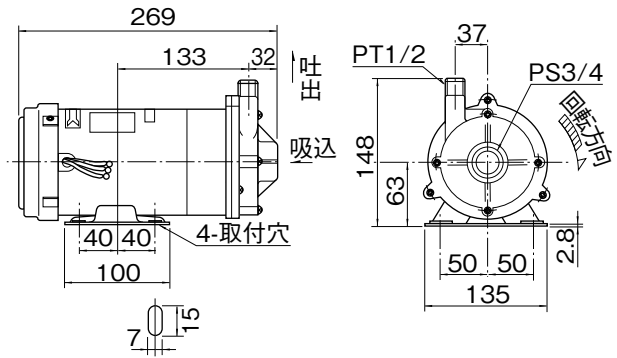


単位:mm

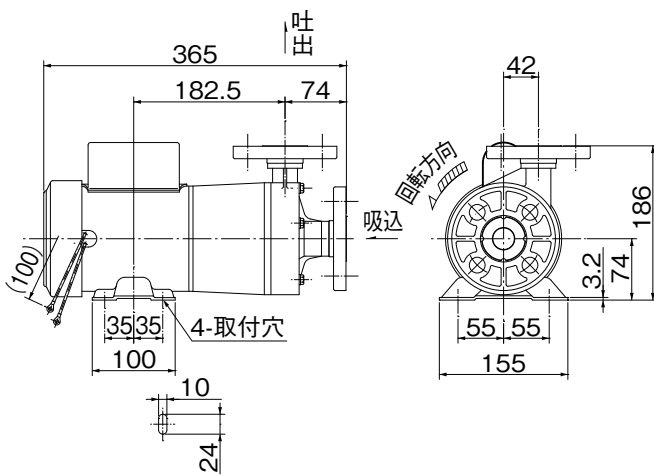
●SL-10S
●SL-20S



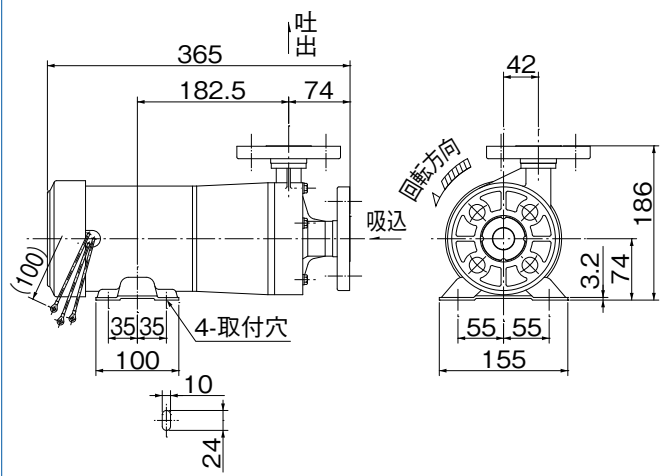
●SL-20



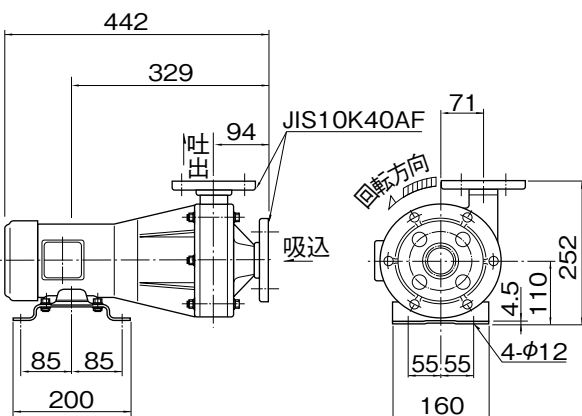
●SL-35SNシリーズ



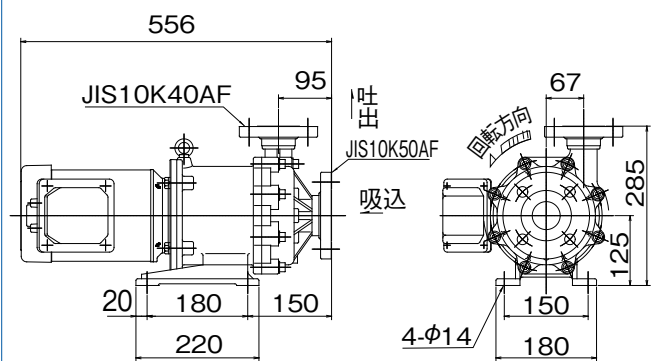
●SL-35Nシリーズ



●SL-40Nシリーズ
●SL-75Nシリーズ



●SL-150Nシリーズ
●SL-220Nシリーズ



A
スチールポンプ

B
ステンレス製
ポンプ

C
チューブポンプ
ホースポンプ

D
小型チューブ
ポンプ

E
直動式
ダイヤフラムポンプ

F
電磁駆動式
ポンプ

G
プランジャー
ポンプ

H
ベローズポンプ

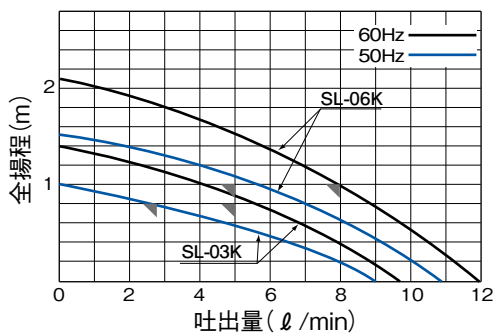
I
空室・油圧
ダイヤフラムポンプ

J
ケミカル
ポータブルポンプ

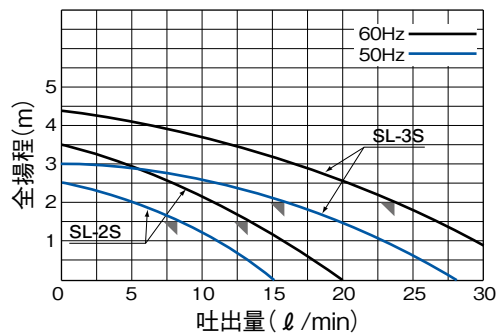
マグネットドライブ シールレスポンプ

性能曲線

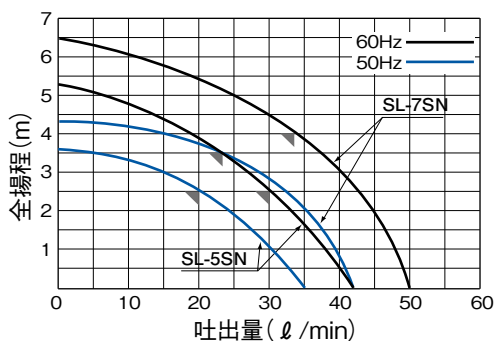
● SL-03K・06K



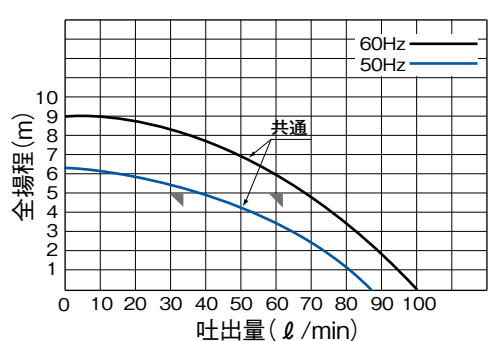
● SL-2S・3S



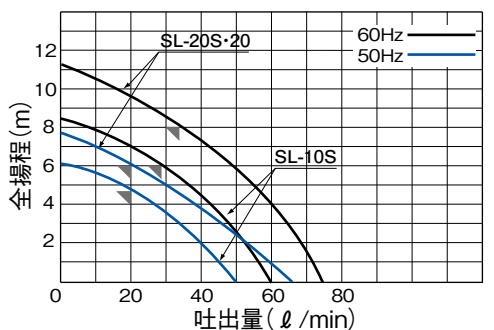
● SL-5SN・7SN



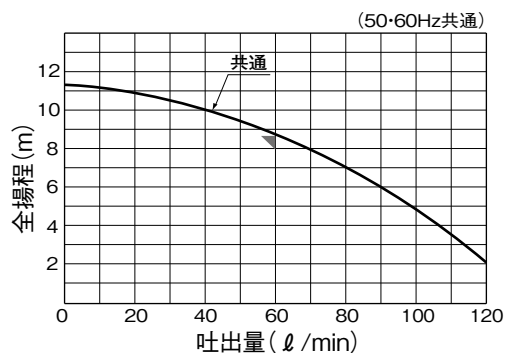
● SL-20SN・20N



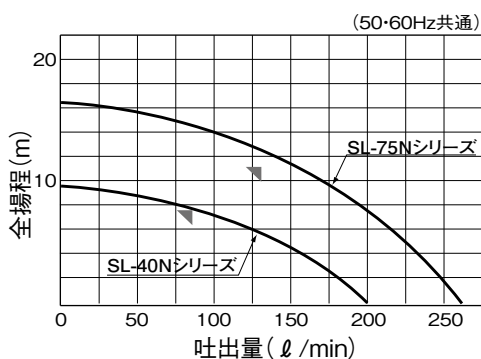
● SL-10S・20S・20



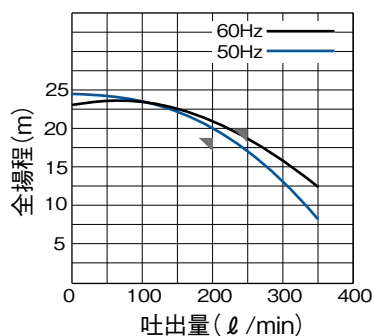
● SL-35SN・35Nシリーズ



● SL-40N / 75Nシリーズ



● SL-150N



● 220Nシリーズ

