



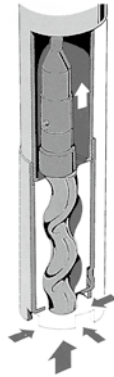
(高粘度液用)

CB-550 Series

スネーク機能搭載、10,000mPa・sも移送OK

高粘度液対応、業界トップクラス!

高性能と安全性を迫及した
偏心スネーク方式ポンプであり、
高粘度液を手軽にかつ安全に
移送することができます。
またポンプ本体はステンレス製で
分解が容易な構造です。



【スネーク構造】



CB-555S-B

CB-550SA-B

仕様表

型式	材質	モータ タイプ・仕様	吐出口径	最大吐出圧 (MPa)	最大吐出量 (ℓ/min)	最大使用可能 粘度 (mPa・s)	最大使用 液温 (°C)	概算重量 (kg)
CB-555S-B	SUS316 NBR	電気モータ 単相 ※1 100V/450W	φ32 ホースニップル	0.4	25	5,000	60	8.0
CB-555S-F	SUS316 PTFE		R1 1/4 SUSホース	0.2			80	10.5*2
CB-550SA-B	SUS316 NBR	エアモータ 空気圧0.3~0.6MPa コンプレッサ所要重力 3.7KW以上	φ32 ホースニップル	0.5	21	10,000	60	6.5
CB-550SA-F	SUS316 PTFE		R1 1/4 SUSホース	0.2			80	9.3*2

※1 大容量700W電気モータもございますので、10,000mPa・sを超える高粘度液の場合は、ご相談ください。

※2 概算重量はSUSホースを含んだ重量です。

● モータは連続運転が可能ですが、適時消耗品の交換が必要です。

材質表

型式	外側 チューブ	ステーター	主軸	パッキン	シール
CB-555S-B	SUS316	NBR	SUS316	PE	セラミック
CB-550SA-B					FKM
CB-555S-F	SUS316	PTFE	SUS316	PTFE	セラミック
CB-550SA-F					FKM

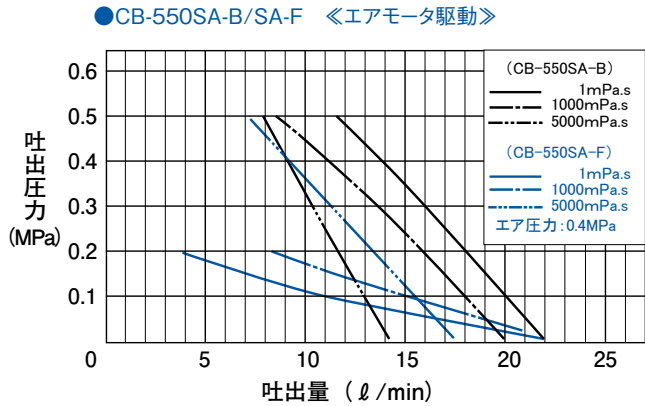
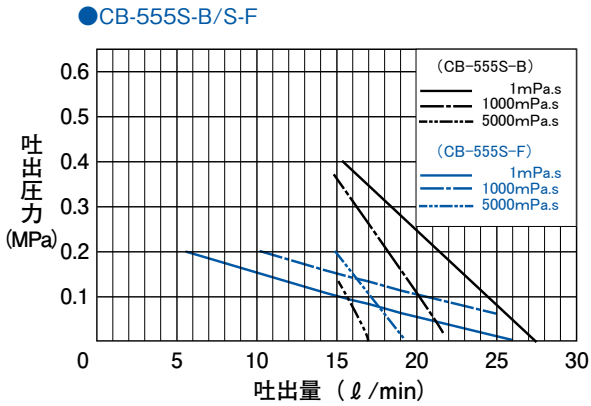
付属品

型式	付属品
CB-555S-B	φ32ブレードホース 1.5m/ホースバンド×1 吐出口用ユニオンナット締付け工具
CB-550SA-B	φ32ブレードホース 1.5m/ホースバンド×1 吐出口用ユニオンナット締付け工具 サイレンサ/空気供給口ノズル
CB-555S-F	φ32 SUSホース 1.5m 吐出口用ユニオンナット締付け工具
CB-550SA-F	φ32 SUSホース 1.5m 吐出口用ユニオンナット締付け工具 サイレンサ/空気供給口ノズル

● CB-550SA-B、CB-550SA-Fのエアコンビネーションはオプション品です。

※本エアモータは、オイル潤滑が必要ですのでルブリケーターを必ず設置してください。

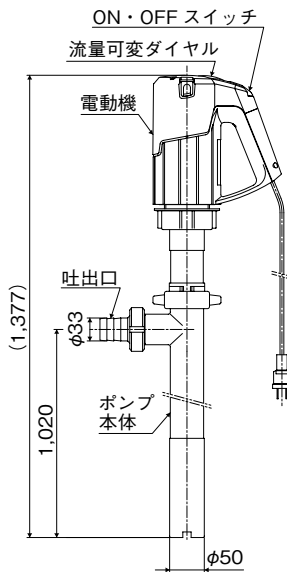
想定曲線



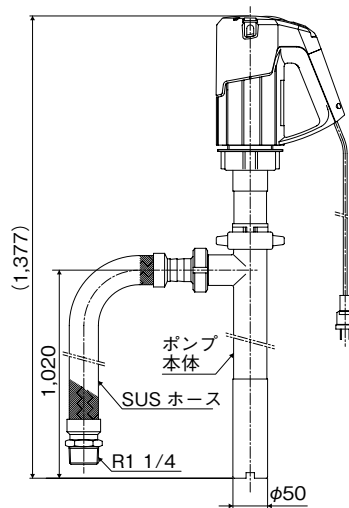
外形図

単位:mm

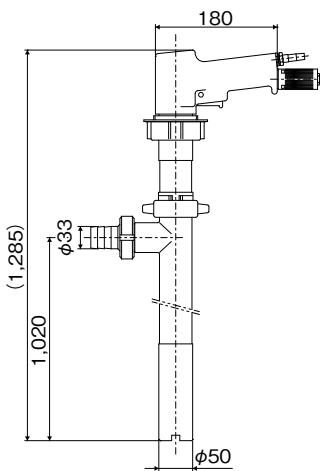
●CB-555S-B



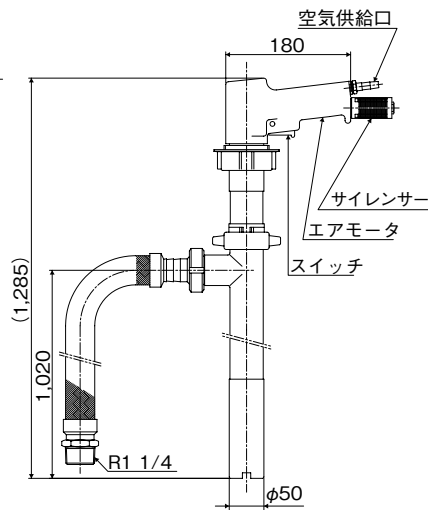
●CB-555S-F



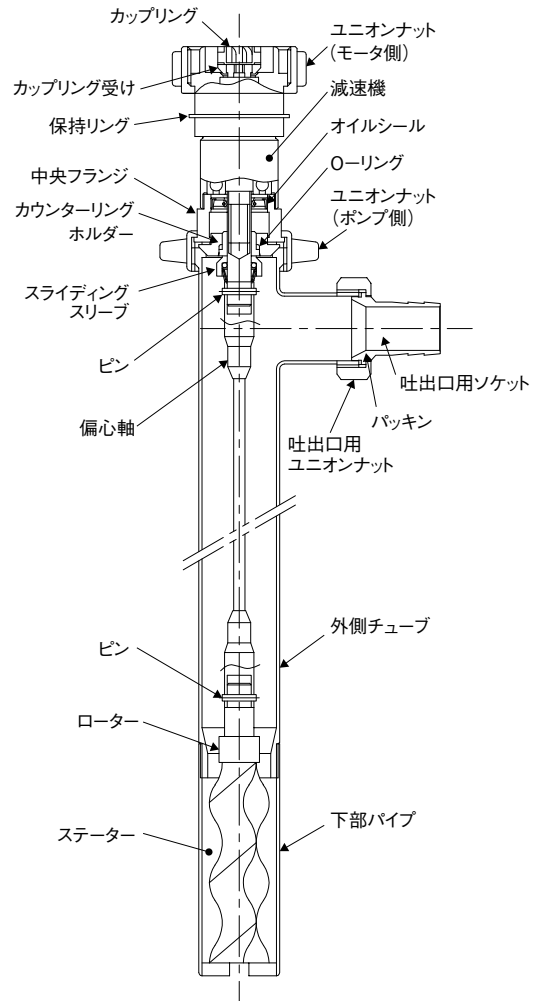
●CB-550SA-B



●CB-550SA-F



構造図



A マネットドライブ
シールレスポンプ

B ステレンス製
うず巻ポンプ

C チューブポンプ
ホースポンプ

D 小型チューブ
ポンプ

E 直動式
ダイヤフラムポンプ

F 電磁駆動式
ポンプ

G ブラッシュ
ポンプ

H ベローズポンプ

I 空圧・油圧
ダイヤフラムポンプ

J ケミカル
ポータブルポンプ