



ポリ・ペール缶用ポータブルポンプ

(ポリ・ペール缶用)

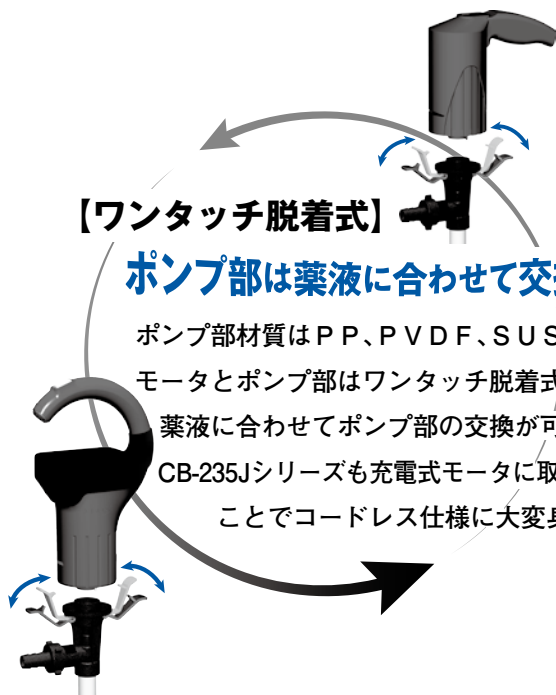
CB-235J Series

軽量で持ち運び簡単、コンセントで使用可能

(ポリ・ペール缶用)

CB-235J-B Series

コードレス仕様



【ワンタッチ脱着式】

ポンプ部は薬液に合わせて交換可能

ポンプ部材質はPP、PVDF、SUSをご用意。
モータとポンプ部はワンタッチ脱着式ですので、
薬液に合わせてポンプ部の交換が可能です。
CB-235Jシリーズも充電式モータに取り替える
ことでコードレス仕様に大変身！

充電式モータのメリット

- ・電源が必要ないからどんな場所でも使用可能。(防爆地域は除く)
- ・ケーブルによる使用範囲に制限がありませんので、ラインでの薬液補給(タンクを移動しながらの使用)に最適。
- ・ケーブルを踏むことによる断線やポンプ転倒の恐れもありません。
- ・災害時等の緊急対応での用途も期待できます。



流量可変ダイヤル

◆コードレス仕様バッテリー運転時間(参考)

流量調整ダイヤル		MAX(目盛:7)	中間(目盛:4)	MIN(目盛:1)
CB-235J-B	連続運転時間※1	約15分	約40分	約100分
	概算総流量	約225ℓ (at15ℓ/min)	約400ℓ (at10ℓ/min)	約500ℓ (at5ℓ/min)
	移送可能本数※2 (フル充電時)	約11.3本	約20本	約25本
CB-235JF-B	連続運転時間※1	約15分	約35分	約90分
	概算総流量	約225ℓ (at15ℓ/min)	約350ℓ (at10ℓ/min)	約450ℓ (at5ℓ/min)
	移送可能本数※2 (フル充電時)	約11.3本	約17.5本	約22.5本
CB-235JS-B	連続運転時間※1	約12分	約18分	約60分
	概算総流量	約240ℓ (at20ℓ/min)	約360ℓ (at20ℓ/min)	約600ℓ (at10ℓ/min)
	移送可能本数※2 (フル充電時)	約12本	約18本	約30本

※1 充電・放電の繰り返しによるバッテリー容量の減少によって、運転可能時間も低下しますので予めご了承ください。
また、長期間バッテリーを使用しない場合、過放電により充電できなくなることがありますので、半年に1回は充電してください。

※2 20ℓ容器/移送液:水程度の比重・粘度の場合

★充電時間:約40分(0%→100%)

但し、運転直後はバッテリーが高温の為、冷却時間が必要です。
冷却時間(室温25℃で約30分、室温5℃で約15分)を加味してください。

A マグネットドライブ
シールレスポンプ

B ステレンレス製
うず巻ポンプ

C チューブポンプ
ホースポンプ

D 小型チューブ
ポンプ

E 直動式
ダイヤフラムポンプ

F 電磁駆動式
ポンプ

G ブラッシュ
ポンプ

H ベローズポンプ

I 空圧・油圧
ダイヤフラムポンプ

J ケミカル
ポータブルポンプ



仕様表

◆CB-235J シリーズ 《ポリ・ペール缶用》

型式	材質	モータ 定格出力	吐出口径	最大吐出量 (ℓ/min)	最大揚程 (m)	最大使用液温 (℃)	概算重量 (kg)
CB-235J	PP	単相 100V/230W	19mm ホースニッブル	30	5.0	45	1.8
CB-235JF	PVDF	単相 100V/230W	19mm ホースニッブル	30	4.5	60	1.8
CB-235JS	SUS316	単相 100V/230W	12mm ホースニッブル	30	7.5	60	2.6

- 最大使用可能粘度は 200mPa・s です。 ● 粘度の上昇によって吐出性能は低下します。
- モータの時間定格は30分です。

◆CB-235J-B シリーズ 《ポリ・ペール缶用・コードレス仕様》

型式	材質	モータ タイプ・仕様	吐出口径	最大吐出量 (ℓ/min)	最大揚程 (m)	最大使用液温 (℃)	概算重量 (kg)
CB-235J-B	PP	D C モータ DC18V/100W (充電式)	19mm ホースニッブル	25	5.0	45	2.0
CB-235JF-B	PVDF		19mm ホースニッブル	25	4.0	60	2.0
CB-235JS-B	SUS316		12mm ホースニッブル	35	7.0	60	2.8

- 最大使用可能粘度は 200mPa・s です。
- 粘度の上昇によって吐出性能は低下します。粘度が200mPa・s以下の液でも比重が高い場合は吐出量が急激に低下する場合があります。粘度、比重両方が高い液に使用される場合は事前時にお問合せください。(例:苛性ソーダ48%)
- バッテリー:リチウムイオン電池 ※運転時間はJ-2をご参照ください。

材質表

◆CB-235J シリーズ 《ポリ・ペール缶用》

型式	外側 チューブ	インペラー	主 軸	パッキン
CB-235J	PP	ETFE	ハステロイ C	PE
CB-235JF	PVDF	ETFE	ハステロイ C	PTFE
CB-235JS	SUS316	ETFE	SUS316	PE

- 注入ガンはオプション品です。

◆CB-235J-B シリーズ 《ポリ・ペール缶用・コードレス仕様》

型式	外側 チューブ	インペラー	主 軸	パッキン
CB-235J-B	PP	ETFE	ハステロイ C	PE
CB-235JF-B	PVDF	ETFE	ハステロイ C	PTFE
CB-235JS-B	SUS316	ETFE	SUS316	PE

- 注入ガンはオプション品です。

付属品

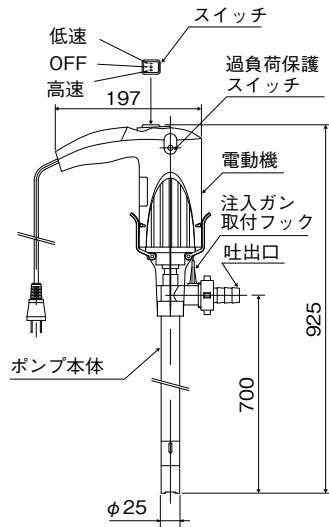
型式	付属品
CB-235J	φ19 ブレードホース 1.5m/ ホースバンド×1
CB-235JF	φ19 フッ素樹脂ホース 1.5m/ ホースバンド×1
CB-235JS	φ12 フッ素樹脂ホース 1.5m/ ホースバンド×1

型式	付属品
CB-235J-B	φ19 ブレードホース 1.5m/ ホースバンド×1 バッテリー×1/ 充電器×1
CB-235JF-B	φ19 フッ素樹脂ホース 1.5m/ ホースバンド×1 バッテリー×1/ 充電器×1
CB-235JS-B	φ12 フッ素樹脂ホース 1.5m/ ホースバンド×1 バッテリー×1/ 充電器×1

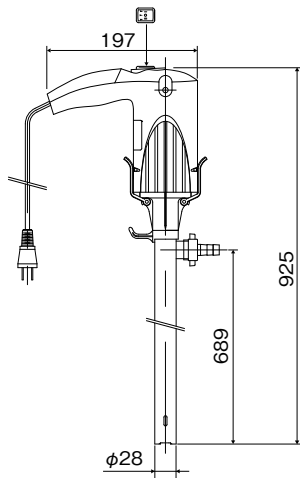
外形図

単位:mm

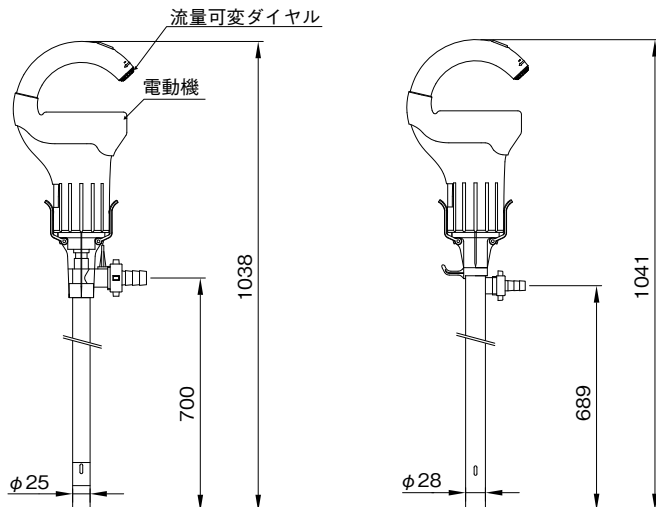
●CB-235J・CB-235JF



●CB-235JS



●CB-235J-B・CB-235JF-B

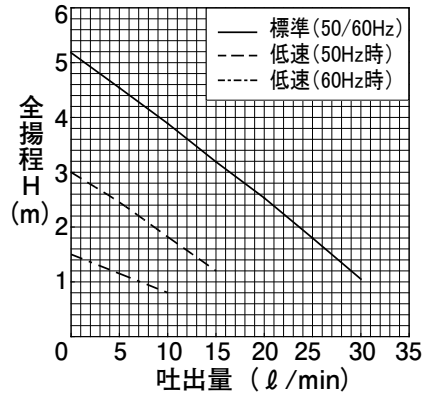


●CB-235JS-B

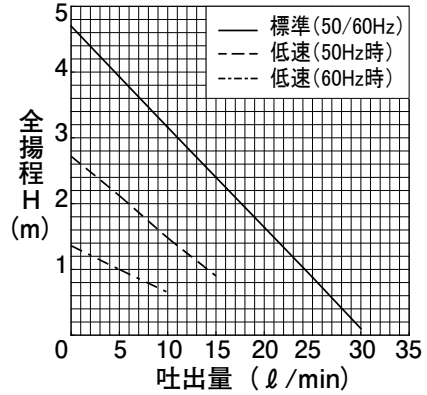
想定曲線

ポンプ性能は常温・清水のデータです。

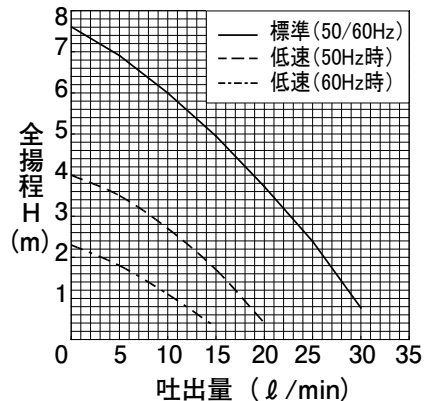
●CB-235J



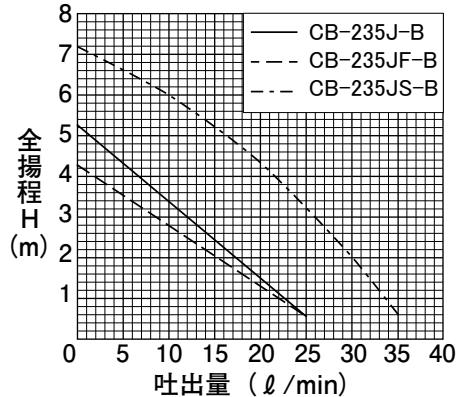
●CB-235JF



●CB-235JS



●CB-235J-B シリーズ《コートレス》



A マルチネットドライブ
シールレスポンプ

B ステレンレス製
うず巻ポンプ

C チューブポンプ
ホースポンプ

D 小型チューブ
ポンプ

E 直動式
ダイヤフラムポンプ

F 電磁駆動式
ポンプ

G ブラッシュ
ポンプ

H ベローズポンプ

I 空圧・油圧
ダイヤフラムポンプ

J ケミカル
ポータブルポンプ